

# 新・GigE Visionカメラ

**GIG**  
VISION

5  
MP

22  
fps

## BG505LM シリーズ

3.1  
MP

36  
fps

## BG302LM シリーズ

Pregius



最新 IP Core

高感度・高画質

# IMAGING REVOLUTION

## 特長

- 高速応答技術：Teli Core Technology 搭載 (CPUレス)
- Sony 製 高画質 CMOS センサ搭載
- 5M (IMX264)：22fps、2,448(H)×2,048(V) 画素
- 3.1M (IMX265)：36fps、2,048(H)×1,536(V) 画素
- グローバルシャッター方式
- ソフトウェア開発キット”TeliCamSDK”で対応 (無償)



29 × 29 × 40 mm

60g

東芝テリー株式会社

<http://www.toshiba-teli.co.jp/>

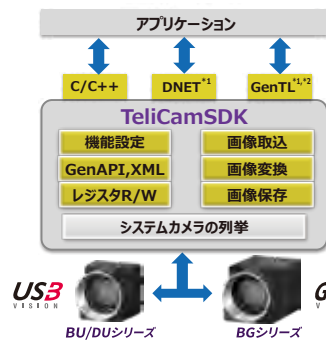


# 仕様

白黒 / カラー	白黒		カラー		
画素数	3.1M		5M		
項目	モデル	BG302LMG	BG302LMCG BG302LMCF	BG505LMG	BG505LMCG BG505LMCF
デジタルインターフェース	Gigabit Ethernet IEEE802.3ab (1000BASE-T), IEEE802.3u (100BASE-TX) 準拠				
撮像デバイス	1/1.8型 CMOS (IMX265)		2/3型 CMOS (IMX264)		
解像度	2,048 (H) x 1,536 (V)		2,448 (H) x 2,048 (V)		
最大フレームレート (全画素)	36 fps (Mono 8), 18 fps (Mono 10 / 12)		36 fps (Bayer 8, Nono 8), 18 fps (Bayer 10 / 12)		22 fps (Mono 8), 11 fps (Mono 10 / 12)   22 fps (Bayer 8, Nono 8), 11 fps (Bayer 10 / 12)
画素サイズ	3.45 (H) x 3.45 (V) μm				
電子シャッター方式	MANUAL (グローバルシャッター方式) / ランダムトリガシャッター (グローバルシャッター方式)				
トリガモード	外部トリガ / ソフトウェアトリガ				
トリガ露光モード	Edge / Level / Bulk (255回)				
シーケンシャルシャッター	最大16エントリ				
露光時間	30 μs ~ 16 s (マニュアル時), 30 μs ~ 1 s (AE時), 30 μs ~ 16 s (Edge / Bulkモード時), パルス幅 (Levelモード時)		32 μs ~ 16 s (マニュアル時), 32 μs ~ 1 s (AE時), 32 μs ~ 16 s (Edge / Bulkモード時), パルス幅 (Levelモード時)		
走査方式	プログレッシブ				
オンチップカラーフィルタ配列	-		RGB原色モザイク		RGB原色モザイク
防塵ガラス / IRカットフィルタ	G: 防塵ガラス		CG: 防塵ガラス CF: IRカットフィルタ		G: 防塵ガラス CG: 防塵ガラス CF: IRカットフィルタ
感度 (ゲイン: 0dB)	3,850 lx, F11, 1/36 s		CG: 2,500 lx, F8, 1/36 s CF: 2,600 lx, F8, 1/36 s		CG: 3,100 lx, F11, 1/22 s CF: 3,200 lx, F11, 1/22 s
最低被写体照度 (映像レベル: 50%)	2 lx (F1.4, ゲイン+24 dB)		CG: 3 lx, CF: 3 lx (F1.4, ゲイン+24 dB)		CG: 2 lx, CF: 2 lx (F1.4, ゲイン+24 dB)
ゲイン	0 ~ +24 dB (マニュアル, オート)				
黒レベル設定	-25 ~ +25 %				
ホワイトバランス	-		マニュアル, ワンプッシュ CG: 不問, CF: 2,500 ~ 6,500 K		マニュアル, ワンプッシュ CG: 不問, CF: 2,500 ~ 6,500 K
γ補正 / LUT	γ=1.0 ~ 0.45相当 / 入力 12 bit, 出力 12 bit				
シャープネス	✓		-		✓
テストパターン出力	-		-		-
メモリショット最大画像保存枚数	21枚 (Mono 8, 全画素読出時)		21枚 (Bayer 8, 全画素読出時)		13枚 (Mono 8, 全画素読出時)   13枚 (Bayer 8, 全画素読出時)
画像再送機能	✓				
画像タイムスタンプ	✓				
イベント通知機能	FrameTrigger / FrameTriggerError / FrameTriggerWait / FrameTransferStart / FrameTransferEnd / ExposureStart / ExposureEnd / Timer0Start / Timer0End				
Chunk	✓ (FrameID / ExposureTime / Gain / LineStatusAll / FrameBurstTriggerCount / SequentialShutterNumber / SequentialShutterElement 等)				
映像出力フォーマット	Mono 8 / 10 / 12 bit 全画素, スケーラブル, ビニング (2x2, 4x4), デジメーション (2x2, 4x4), 水平反転, 垂直反転		Bayer 8 / 10 / 12 bit, Nono 8 bit 全画素, スケーラブル, ビニング (2x2, 4x4), デジメーション (2x2, 4x4), 水平反転, 垂直反転		Mono 8 / 10 / 12 bit 全画素, スケーラブル, ビニング (2x2, 4x4), デジメーション (2x2, 4x4), 水平反転, 垂直反転   Bayer 8 / 10 / 12 bit, Nono 8 bit 全画素, スケーラブル, ビニング (2x2, 4x4), デジメーション (2x2, 4x4), 水平反転, 垂直反転
外部トリガ入力	1チャンネル / フォトカプリア入力				
GPIO入出力	1チャンネル / フォトカプリア出力 (出力信号切替), 1チャンネル / LVTTL入出力 (出力信号切替)				
電源	PoE (RJ-45コネクタより入力) / DC+12V±10% (HIROSEコネクタより入力)				
消費電力	3.2 W (PoE) / 2.7 W (HIROSEコネクタ)		3.6 W (PoE) / 2.9 W (HIROSEコネクタ)		3.2 W (PoE) / 2.7 W (HIROSEコネクタ)   3.6 W (PoE) / 2.9 W (HIROSEコネクタ)
レンズマウント	Cマウント				
外形寸法 / 質量	29 (W) x 29 (H) x 40 (D) mm (突起部除く) / 約 60 g				
使用温度 / 湿度	温度: 0 °C ~ 40 °C (筐体表面温度60 °C以下**) / 湿度: 10 % ~ 90 % (非結露)				
適用	CE, FCC, RoHS, WEEE, GigE Vision (Ver1.2), GenICam (Ver2.4, Ver3.0), PoE (IEEE802.3af), IIC2 (Ver1.1.0)				
リリース時期	量産中		量産中		量産中 (お問い合わせください)

\*\*1: 製造番号に依ります。詳しくは機器仕様書にてご確認ください。

## TeliCamSDK



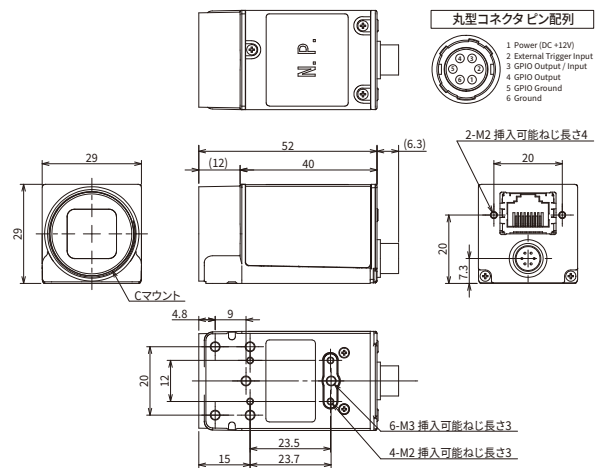
- 多彩な関数提供でプログラミングが容易
- 画像取り込みがより簡単に
- GEN<i>CAMに対応
- 豊富なサンプルコード付
- 分かりやすいAPIマニュアル
- USB3.0とGigEとのSDKを統合

TeliCamSDK for Linuxは、ARMアーキテクチャにも対応しています。  
- Jetson TK1 - Jetson TX2  
- Odroid XU4 (\*5) - Raspberry pi 3 (\*5, \*6)

bit	Windows					Linux		
	XP SP3	Vista	7	8.1	10	Ubuntu 14.04 LTS	Debian 8.1.0	Linux ARM
32	✓*3	✓*3	✓	✓	✓	✓*4	✓*4	✓*4
64	-	✓*3	✓	✓	✓	✓	✓	✓*4

\*1: Windows版 / \*2: USBのみ / \*3: 旧バージョンのみ対応 / \*4: お問い合わせください。 / \*5: GigE Visionカメラでは、PCの性能によりカメラの最大フレームレートで画像を取得できない場合があります。 / \*6: USB3 Visionカメラは使用できません。

## 外形図



## 安全に関するご注意

- 正しく安全にお使いいただくため、ご使用前に必ず「取扱説明書」をよくお読みください。
- 特殊な環境、用途でのご使用の場合、また不明な事項については当社営業部にご相談願います。

## 東芝テリー株式会社

東芝テリー カメラ 検索

本社工場 〒191-0065 東京都日野市旭が丘 4-7-1  
電話: 042 (589) 8775 (営業直通) FAX: 042 (589) 8774  
関西支店 〒651-0087 兵庫県神戸市中央区御幸通 4-2-20 三宮中央ビルディング 10F  
電話: 078 (241) 7717 (代表) FAX: 078 (241) 7729  
中部支店 〒451-0064 愛知県名古屋市中区西 2-33-10 東芝名古屋ビル  
電話: 052 (524) 0223 (代表) FAX: 052 (524) 0228

取扱店

- 本資料の内容は、予告なしに変更することがあります。製品詳細は当社営業部までお問い合わせ、又はホームページをご覧ください。
- Pregius ロゴは、ソニー株式会社の商標です。その他、本文中の会社名・製品名・規格名等の名称、ロゴはそれぞれ、各各団体における商標または登録商標です。
- 本製品の使用または、使用不能により生ずる付随的な損害(事業利益の損失など)に関して、当社は一切の責任を負いません。

本資料の内容は2019年9月現在のものです。

4000-0035-1909