

新製品

表面探傷スコープ™

SFD240305A

東芝特許技術・「OneShotBRDF®」使用

- フラット面に付いた観測困難な微小傷を可視化
- 多波長同軸開口による散乱光識別で高速検査
- 画像識別困難なキズでも色で識別
- 高解像度USB3カメラ搭載でPC接続が容易
- 専用ビューワ「SFDViewer」により、カメラパラメータ設定 / 画像表示・記録が可能



※ 「OneShotBRDF」は、東芝情報システム株式会社の登録商標です。
「表面探傷スコープ」は東芝テリー株式会社の商標です。

東芝テリー株式会社

<https://www.toshiba-teli.co.jp/>



フラット面のキズをワンショット検出 - 表面探傷スコープ™

こんな課題を解決します！

現在の課題

- 検出困難な微小傷が存在する
- 画像処理を用いた検査の場合、傷の種類により画像処理の最適化が必要
- 熟練者の目視検査がメインの場合、技能・ノウハウ伝承が難しい
- 官能検査のため、品質が不安定
- 検査に時間がかかり、高コスト化

この技術で解決できます

- 検出が難しかった微小傷を検出可能
- 画像処理による後処理無しで、素地と傷・欠陥とを色分離し、検出できる
 - 熟練者以外でも検査可能
 - 品質の安定化
 - 検査時間の短縮
- 後処理において、AIとの親和性が良い

表面探傷スコープの得意分野

1 光沢物の検査

照明の映り込みが無く、傷や欠陥が明瞭に検出できます

2 平面物の検査

シート状のものや平面加工面に特化した装置です

3 精細な検査

特殊光学系により、通常の画像検査よりも、微細な傷や欠陥が検出できます

4 熟練者による検査

画像処理無しで着色検出できるので、熟練作業者でなくとも検査できます

このような光沢平面部の検査に

1 機構部品

- 金属・樹脂部品
- エッチング部品
- 鏡面加工面

2 光学部品

- 光学硝材
- 光学フィルター
- プリズム
- ミラー

3 塗装面

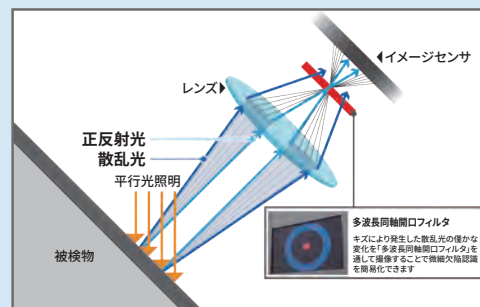
- 塗装部品

4 印刷物

- 書籍カバー
- 化粧箱

光学検査技術

『OneShotBRDF®』とは

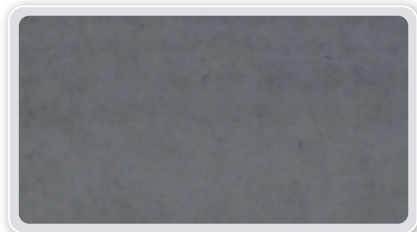


- 『OneShotBRDF®』技術は、東芝研究開発センターで開発した新技術
- 検査平面での正反射光と、傷などの欠陥で生じる散乱光とを、色情報として分解
- 微小欠陥を色情報として取得することで、ワンショットで瞬時に鮮明な画像にできる
- 多波長同軸開口フィルタは、用途に応じカスタマイズ可能

PCでの画像処理を使わずに、傷などの欠陥で生じた散乱光を色により判別可能

撮影サンプル画像

一般的な光学系



表面探傷スコープ



仕様

●光学ユニット部

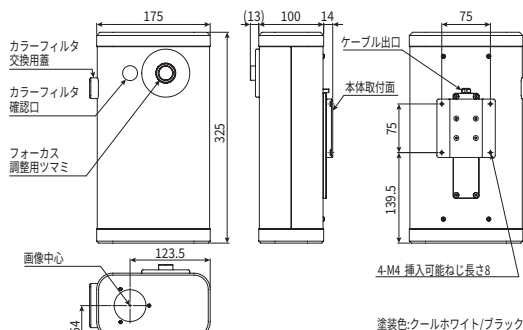
測定視野*	φ40 mm
最小傷*	数10 μm

* 参考値

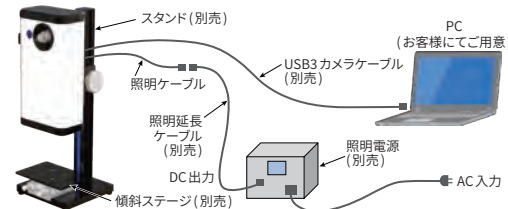
●カメラ部

搭載カメラ	BU2409MCF (カラーモデル)
撮像デバイス	Sony製 IMX540
解像度	2,455万画素 (5,328×4,608画素)
画素サイズ	2.74 μm × 2.74 μm
インターフェース	USB 5Gbps (USB 3.1 Gen1)

外形図



●構成例



安全に関するご注意

- 正しく安全にお使いいただくため、ご使用前に必ず「取扱説明書」をよくお読みください。
- 特殊な環境、用途でのご使用の場合、また不明な事項については当社営業部にご相談願います。

東芝テリー株式会社

<https://www.toshiba-teli.co.jp/>

取扱店

マシンビジョン営業部

テリー カメラ

- 本社工場 〒191-0065 東京都日野市旭が丘 4-7-1
 電話：042 (589) 8775 (営業直通) FAX: 042 (589) 8774
- 神戸支店 〒651-0087 兵庫県神戸市中央区御幸通 4-2-20 三宮中央ビルディング
 電話：078 (241) 7717 (代表) FAX: 078 (241) 7729
- 中部支店 〒451-0064 愛知県名古屋市中区西名 2-33-10 名西二丁目ビル
 電話：052 (524) 0223 (代表) FAX: 052 (524) 0228

- 本資料の内容は、予告なしに変更することがあります。製品詳細は当社営業部までお問い合わせ、またはホームページをご覧ください。
- 本文中の会社名・製品名・規格名等の名称、ロゴはそれぞれ、各社各団体における商標または登録商標です。
- 本製品の使用または、使用不能により生ずる付随的な損害(事業利益の損失など)に関して、当社は一切の責任を負いません。

本資料の内容は2023年12月現在のものです。

4000-0562-2312