

# TOSHIBA

## 屋外ケース一体型カメラ

～ 固定カメラの新しいスタイル ～

- ◆ 設置調整や保守の容易な小型軽量一体型構造
- ◆ 光学30倍ズームと高感度センサ採用による高い撮像性能



# KA2020B

東芝テリー株式会社

## ■ 業界最小クラス\*

ワイパ付きケース一体小型構造

## ■ 光学30倍電動ズームレンズ搭載

外部シリアル制御で、地上にて画角調整可能

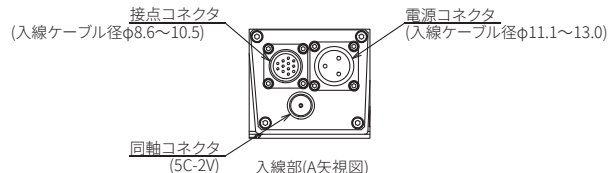
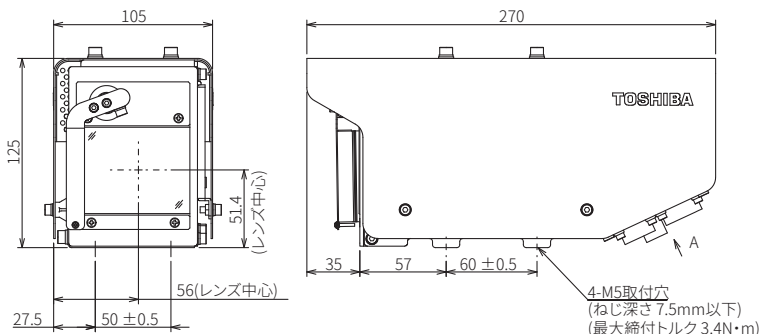
## ■ 丸型防水コネクタ使用

ケーブル接続や保守作業時における、高所作業時間を短縮

## ■ 高精細・高感度

2メガピクセルCMOSセンサ搭載  
最低被写体照度:0.0008 lx(白黒)

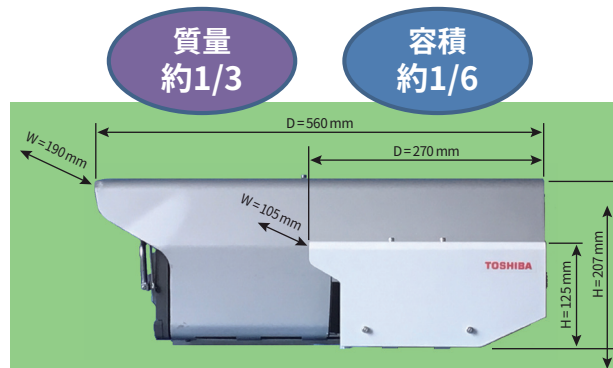
## KA2020B 外観図



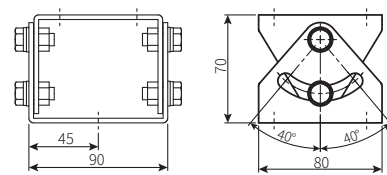
## 仕様

仕様			
カメラ部	撮像素子	1/2.8型 CMOSセンサ	
	有効画素数	約213万画素(サイドカット表示)	
	映像出力	VBS1.0V (p-p) 75Ω不平衡 NTSC方式	
	最低被写体照度	カラー	0.01 lx (F1.6, AGC Max, 1/30s, 高感度ON)
		カラー	0.0013 lx (F1.6, AGC Max, 1/4s, 高感度ON)
		白黒	0.0008 lx (F1.6, AGC Max, 1/4s, 高感度ON)
	解像度	720 x 480	
	映像S/N	50dB以上	
	高感度	OFF / ON	
	高感度モード	2, 4, 8, 16, 32倍	
	ホワイトバランス	AUTO / ATW / Indoor / Outdoor	
	フリッカ補正	有り(1/100秒電子シャッタ)	
	ノイズリダクション	OFF / ON	
	逆光補正	OFF / ON	
	WDR	OFF / ON	
Day/Night	AUTO / MANU(カラー固定/白黒固定)		
レンズ部	焦点距離	f = 4.3mm~129mm (30倍)	
	画角	水平:約47.8°(広角時)~1.7°(望遠時)	
		垂直:約35.9°(広角時)~1.3°(望遠時)	
	最大口径比	F1.6(広角端)	
	リモート制御	ズーム / フォーカス(調整時のみ有効)	
	フォーカス	手動 / フルオート	
	IR照明補正	OFF / ON(波長850nmのみ有効)	
主材質	アルミニウム合金		
表面処理	ウレタン樹脂焼付塗装		
その他	ワイパ、デフロスタ付き		
入出力	電源	1ch(防水コネクタ)(推奨ケーブル:600V CVケーブル 3.5 <sup>□</sup> -3C)	
	接点または制御	1ch(防水コネクタ)(推奨ケーブル:CPEV-Sケーブル 0.65mm-5P)	
	映像	1ch(同軸防水コネクタ)(推奨ケーブル:75Ω不平衡同軸ケーブル 5C-2V)	
制御	制御項目	ワイパ	
	制御方式	接点 / シリアル制御(RS-232C)	
	制御距離	RS-232C 距離:15m 最大接続数:1台	
保護等級	IP66 (JIS C 0920)		
周囲温度	標準仕様 : -10°C ~ +40°C オプションヒータ 搭載時: -30°C ~ +40°C		
周囲湿度	90%RH以下(結露無きこと)		
所要電源	AC100V 50/60Hz		
消費電力	最大時 13W以下(オプション:寒冷地用ヒータ除く)		
質量	3kg以下		
外形寸法	105(W) x 125(H) x 270(D) mm(突起部含まず)		
オプション	専用雲台、寒冷地用ヒータユニット		

## <当社KH6000WDHとのサイズ比較>



## HM-KA2000(オプション) 外観図



\* 2021年3月現在 ワイパ付き屋外ケース一体構造カメラとして(当社調べ)



## 安全に関するご注意

正しく安全にお使いいただくため、ご使用前に必ず「取扱説明書」と「安全上のご注意」をよくお読みください。

- 資料の内容はお断りなしに変更することがありますのでご了承ください。
- 本製品を国外に輸出される場合には、外国為替および外国貿易管理法の規程をご確認の上、必要な手続きをお取りください。なお、ご不明な場合は、弊社担当営業にお問い合わせください。
- 本カタログに掲載の製品名称は、それぞれの各社が商標として使用している場合があります。
- 本製品の使用または使用不能から生ずる付随的な損害(事業利益の損失、事業の中断など)に対する補償には応じかねます。ご了承ください。
- お客様が撮影した画像のうち、個人を特定できるものは個人情報となりますので、お取扱いには十分配慮願います。
- 著作権・肖像権についてのご注意: お客様が撮影した画像を権利者に無断で使用、開示、頒布または展示等を行うと著作権・肖像権等の侵害となる場合があります。なお、実演や興行、展示物などの中には、監視などの目的があっても、撮影を制限している場合がありますのでご注意ください。また、著作権の対象となっている画像やファイルの伝送は、著作権法で許容された範囲内での使用に限られますのでご注意ください。
- 本製品は国内用です。

## 東芝テリー株式会社

本社・営業部 第2営業担当

〒191-0065 東京都日野市旭が丘4-7-1 Tel 042-589-7541

関西支店 〒651-0087 神戸市中央区御幸通4-2-20 三宮中央ビルディング10階 Tel 078-241-7717

中部支店 〒451-0064 名古屋市中区西2-33-10 東芝名古屋ビル Tel 052-524-0223

- 製品の色は、印刷の具合で実物と若干異なる場合があります。
- 製品のデザイン・仕様・補修用性能部品などは改善のため予告なく変更することがあります。

最新情報はHPからご覧いただけます。

<https://www.toshiba-teli.co.jp/>



このカタログの内容は2021年3月現在のものです。  
4000-0416-2103