

# CMOS カラーカメラ BG シリーズ

BG205MC-CS  
BG205MCF-CS

## 機器仕様書

# 東芝テリー株式会社

改善の為予告なく変更することがありますので、最新の仕様書・取扱説明書にて機能・性能をご確認ください。  
本文中の規格名は、各社各団体における商標または登録商標の場合があります。

## 目次

用途制限.....	1
免責事項.....	2
使用上のお願い.....	3
1 概要.....	5
2 特長.....	5
3 構成.....	6
4 オプション.....	6
5 機能.....	7
6 仕様.....	15
7 タイミングチャート.....	22
8 保証規定.....	26
9 修理.....	27
10 外形図.....	28

## 用途制限

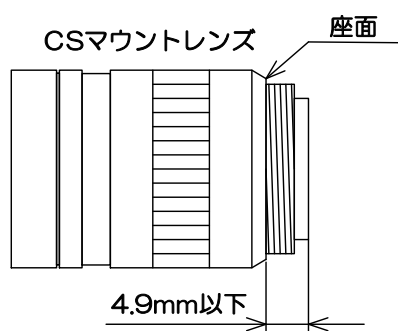
- 次に示すような条件や環境で使用する場合は、安全対策への配慮をいただくとともに、弊社にご連絡くださるようお願いいたします
  - 1. 明記されている仕様以外の条件や環境、屋外での使用。
  - 2. 人や財産に大きな影響が予想され、特に安全が要求される用途への使用。
- 本製品は、使用される条件が多様なため、その装置・機器への適合性の決定は装置・機器の設計者または仕様を決定する人が、必要に応じて分析やテストを行ってから決定してください。この装置・機器の性能および安全性は、装置・機器への適合性を決定されたお客様において保証してください。
- 本製品は、人の生命に直接関わる装置(\*1)や人の安全に関与し公共の機能維持に重大な影響を及ぼす装置(\*2)などの制御に使用するよう設計・製造されたものではないため、それらの用途に使用しないでください。
  - (\*1)：人の生命に直接関わる装置とは、次のものをさします。
    - 生命維持装置や手術室用機器などの医療機器
    - 有毒ガスなどの排ガス、排煙装置
    - 消防法、建築基準法などの各種法令により設置が義務づけられている装置
    - 上記に準ずる装置
  - (\*2)：人の安全に関与し公共の機能維持に重大な影響を及ぼす装置とは、次のものをさします。
    - 航空、鉄道、道路、海運などの交通管制装置
    - 原子力発電所などの装置
    - 上記に準ずる装置

## 免責事項

- 地震、雷などの自然災害、火災、第三者による行為、その他事故、お客様の故意または過失、誤用、その他異常な条件下での使用によって生じた損害に関して、弊社は一切責任を負いません。
- 本製品の使用または使用不能から生じる付随的な損害(事業利益の損失・事業の中断・記憶内容の変化・消失など)に関して、弊社は一切責任を負いません。
- 仕様書や取扱説明書の記載内容を守らないことによって生じた損害に関して、弊社は一切責任を負いません。
- 仕様書や取扱説明書に記載されている以外の操作方法によって生じた損害に関して、弊社は一切責任を負いません。
- 弊社が関与しない接続機器(画像処理ボード、レンズ含む)、ソフトウェア等との意図しない組み合わせによる誤動作等から生じた損害に関して、弊社は一切責任を負いません。
- お客様ご自身又は権限のない第三者(指定外のサービス店等)が修理・改造を行った場合に生じた損害に関して、弊社は一切責任を負いません。
- 本製品に関し、いかなる場合も弊社の費用負担は本製品の個品価格以内とします。
- 本製品の仕様書に記載のない項目につきましては、保証対象外とします。
- ケーブルの取り付けミスによるカメラ破損に関しては、保証の対象外とさせていただきます。

## 使用上のお願い

- 取り扱いはいねいに  
落下させたり強い衝撃や振動を与えたりしないでください。故障の原因になります。また、接続ケーブルは乱暴に取り扱わないでください。ケーブル断線の恐れがあります。
- 使用周囲温度・湿度  
仕様を超える周囲温度・湿度の場所では使用しないでください。  
画質の低下の他、内部の部品に悪影響を与えます。直射日光の当たる所でのご使用には特にご注意ください。
- 組み合わせレンズについて  
ご使用になられるレンズ及び照明の組み合わせによっては、撮像エリアにゴーストとして映り込む場合がありますが、本製品の故障ではありません。また、レンズによっては周辺部の解像度及び明るさの低下、収差等、カメラの性能を十分に発揮できないことがあります。ご使用になられるレンズ及び照明で、本製品との組み合わせ確認を行っていただけると幸いです。  
カメラにレンズ等を取付けるときは、傾きがないよう良く確かめてから取付けてください。またマウントのネジ部にキズやゴミ等がない物をご使用ください。カメラが外れなくなる場合があります。本製品と組み合わせて使用するレンズは、レンズが取り付けられない場合がありますので座面からの突出寸法が 4.9mm 以下の CS マウントレンズを使用してください。



- カメラの取り付けについて  
本製品を台座等に取り付ける場合には、レンズと台座等が接触しないよう、お客様にて十分配慮した取り付けをお願いいたします。
- 撮像面を直接太陽や、強烈なライトなどに向けない  
CMOS センサが熱的に損傷することがあります。
- モアレの発生  
細かい縞模様を撮ると実際にはない縞模様(モアレ)が干渉ジマとして現れることがありますが、故障ではありません。
- 画面ノイズの発生  
カメラの設置ケーブル類の配線に際し、強い磁気を発するものの近くや、強力な電波を発するものの近くにあると、画面ノイズが入ることがあります。そのときは位置や配線を変えてください。

## 使用上のお願い

- 保護キャップの取り扱い  
カメラをご使用にならない時は、撮像面の保護のためレンズキャップを取り付けてください。
- 長時間ご使用にならないとき  
安全のため電源の供給を停止しておいてください。
- お手入れ  
電源を切って乾いた布で拭いてください。  
汚れのひどい場合には、うすめた中性洗剤を柔らかい布に染み込ませて軽く拭いてください。アルコール、ベンジン、シンナーなどは使用しないでください。塗装や表示がはげたり、変質したりすることがあります。  
万一撮像面にゴミ・汚れ・キズなどがついた場合には、販売店にご相談ください。
- 破棄をするとき  
本製品は、環境汚染を防止する為、各国の法律や地方自治体の法令などに従い、適切な分別破棄をしてください。



### [CMOS センサ特有の現象]

#### ■欠陥画素

CMOS イメージセンサはフォトセンサ素子が縦・横に並んで配置されており、フォトセンサ素子のいずれかに欠陥があると、その部分の画像が映らず、モニタ画面上に於いて白又は黒のキズが発生します。キズの数量及び明るさは定温状態に比べ高温状態に於いて増加します。また、露光時間が短い時に比べ露光時間が長い場合に於いて増加します。

この時キズがノイズ状に見える場合がありますが、CMOS イメージセンサの特性であり故障ではありませんのでご注意ください。

#### ■画像シェーディング

画面上部と下部の明るさが異なる現象が発生する場合がありますが、CMOS イメージセンサの特性であり故障ではありませんのでご注意ください。

## 1 概要

本カメラシリーズは、グローバルシャッター方式 CMOS を採用した一体型カラーカメラです。映像出力・カメラ制御には Gigabit Ethernet<sup>®</sup>\*インターフェース規格 IEEE802.3ab を採用しており、高速で高解像度の画像処理に適しています。また、カメラ本体は、小型・軽量で機器組み込みに最適です。

\* Ethernet<sup>®</sup>は XEROX 社の登録商標です。

## 2 特長

### 2.1 高速フレームレート

BG205MC(F)-CS では 2M(2/3 型)50fps の高速フレームレートを実現します。

### 2.2 グローバルシャッター

CCD イメージセンサと同様なグローバル電子シャッターの採用により、動きの速い被写体でもブレの少ない鮮明な画像が得られます。

### 2.3 Gigabit Ethernet インターフェース(電源供給型)

映像出力及びカメラ制御は Gigabit Ethernet インターフェース規格 IEEE802.3ab (以下 Gigabit Ethernet) を介して行います。データ転送を 1Gbps (最大)で行い、非圧縮の出力画像を高速フレームレートで出力可能です。また、IEEE802.3af 準拠の Power over Ethernet(以下 PoE)に対応しているため、ケーブル 1 本でカメラの電源を供給することができます。

### 2.4 GigEVision Ver 1.2 準拠

国際的工業用カメラ規格である GigEVision Camera Interface Standard for Machine Vision Ver 1.2 に準拠しているため、カメラ制御を容易に行うことができます。

### 2.5 GenICam Ver 2.3 準拠

国際的工業用カメラ規格である GenICam Generic Interface for Cameras Ver 2.3 に準拠しているため、カメラ制御を容易に行うことができます。

### 2.6 ランダムトリガシャッター機能

外部トリガ信号と同期して露光を開始するランダムトリガシャッターを装備していますので、高速移動物体を定位置に捕らえ、正確な画像処理ができます。

## 2.7 スケーラブル機能

映像出力範囲を任意に指定することができます。垂直方向の出力範囲を制限することにより、更なる高速読み出しが可能になります。また水平方向の出力範囲を制限することにより、Gigabit Ethernet 転送線路の占有帯域を軽減できます。

## 2.8 デシメーション

有効画素を間引いて読み出すことにより、フレームレートを上げることができます。

## 2.9 カラープロセス内蔵

カラープロセスを内蔵しており、Bayer 出力モードにおいてもホワイトバランス機能が動作します。

## 2.10 IR カットフィルタ

IR カットフィルタ組み込みのオプションを選択することができます。

IR カットフィルタ組み込みモデルは機種名に[F]が付きます。(例：BG205MCF-CS)

※本仕様書内、共通仕様部に関しては機種名の[F]は省略します。

## 2.11 小型、軽量

小型・軽量で耐振動、衝撃性に優れています。

## 2.12 RoHS 指令対応

有害物質の使用禁止を定めた RoHS 指令に対応しています。

# 3 構成

## 3.1 カメラ本体 . . . . . 1

※本製品に取扱説明書アプリケーションソフトウェアは付属していません。

# 4 オプション

- ・三脚取付金具 CPT8600、CPTBUBG
- ・カメラケーブル CPCBG-\*\*
- ・カメラアダプタ CA130D

※オプションについての詳細は、弊社営業担当にお問い合わせください。



## 5 機能

### 5.1 ゲイン設定

マニュアル(MANUAL)設定と自動ゲイン制御 (AGC)を有しています。AGC では被写体の明るさに応じてゲインを自動で調整します。

#### お願い：ゲイン可変時の画質について

ゲイン設定値を上げすぎるとノイズが増加する場合があります。撮影画像の明るさを調整する場合は、機械・装置全体で最終的な画質の確認をお客様にて実施していただくようお願いいたします。

### 5.2 黒レベル設定

黒レベルを設定します。飽和レベルを 100%とし、-5 ~ +25%まで設定可能です。

### 5.3 ガンマ補正

出力映像のガンマ補正值を選択することができます。

### 5.4 ルックアップテーブル(LUT)

入力 10bit、出力 10bit の LUT を利用して、ガンマ補正值の設定や 2 値化処理することができます。

### 5.5 画像再送制御

画像再送制御機能として、GigE Vision の Packet Resend 機能を用いて、欠損パケットの再送を行います。

### 5.6 電子シャッター

自動露光時間制御(AE)とマニュアル露光時間 (MANUAL)設定を有しています。

#### 5.6.1 AE

被写体の明るさに合わせて露光時間を自動で調整をします。

また、本モードと AGC(自動ゲイン制御)を組み合わせること(ALC 動作)で、被写体の幅広い明るさ変動に対して追従可能です。

#### 5.6.2 MANUAL

内部同期信号による露光制御を行います。

## 5.7 ホワイトバランス

マニュアルホワイトバランス(MWB)、ワンプッシュオートホワイトバランス(OPWB)の2種類のホワイトバランスモードがあり、被写体、用途に合わせて選択することができます。

### 5.7.1 MWB

R/Bのゲインをそれぞれ独立して設定可能です。

### 5.7.2 OPWB

OPWBを実行したとき、カメラ自動的にR/Bのゲインを調整します。

## 5.8 黒レベル自動補正

センサ特有の黒レベルの変動を軽減することができます。

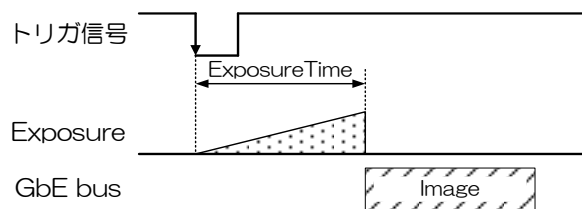
## 5.9 ランダムトリガシャッタ

外部トリガ信号の入力により、任意のタイミングで映像を撮像し、取り込むことができます。移動物体を画像入力する際や、複数台のカメラで同じタイミングの画像を得る場合に有効です。トリガ信号は電源・トリガ入力コネクタから入力可能なほか、ソフトウェアトリガ(Timedモードのみ)にも対応しております。トリガ信号の取り込み極性はカメラレジスタ設定により正極性 / 負極性が選択可能です。

但し、外部トリガ信号を入力した際のカメラの内部状態により、外部トリガ信号を入力してから実際の露光を開始するまでに遅延時間があります。(詳細は、7. タイミングチャートを参照)

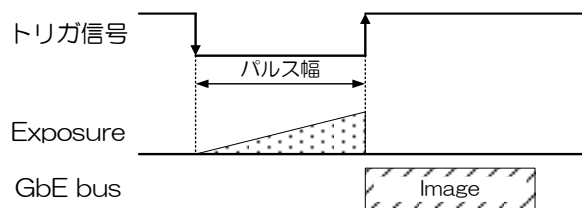
### • Timedモード

露光時間は電子シャッタのMANUAL設定値



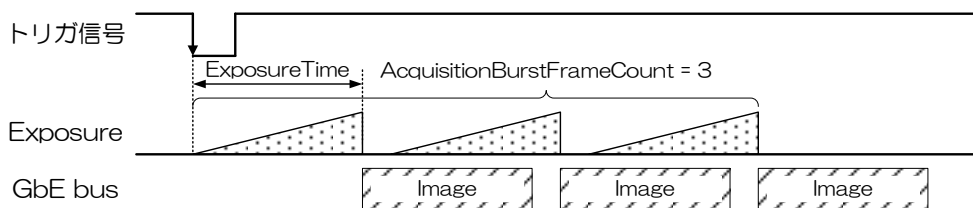
### • TriggerWidthモード

露光時間はトリガ信号のパルス幅



### • FrameBurst(Bulk)モード

1回の外部トリガ信号入力で、連続して複数回の露光と映像出力を行います。

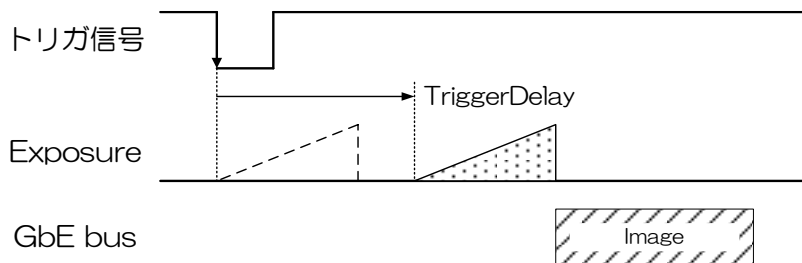


### お願い：ランダムトリガシャッタにおける注意点

- FRAME\_TRIGGER\_WAIT (GPIO出力信号参照)がinactiveの期間は、トリガ信号を入力しないでください。
- 入力されるトリガ信号の周期が極端に短い場合やトリガ信号にノイズがのっている場合に誤動作を起こす可能性があります。トリガ信号生成回路において十分な配慮をお願いいたします。

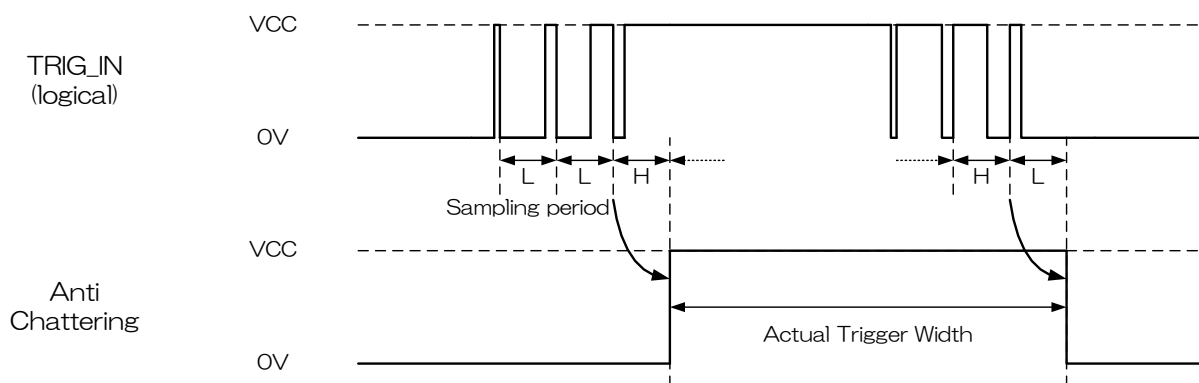
### 5.10 トリガディレイ

トリガ信号の入力された時点から露光開始までの遅延量が設定可能です。



### 5.11 アンチチャタリング

外部トリガ信号のノイズや内部ロジック回路の不定値をフィルタリングします。  
サンプリング周期が設定可能です。

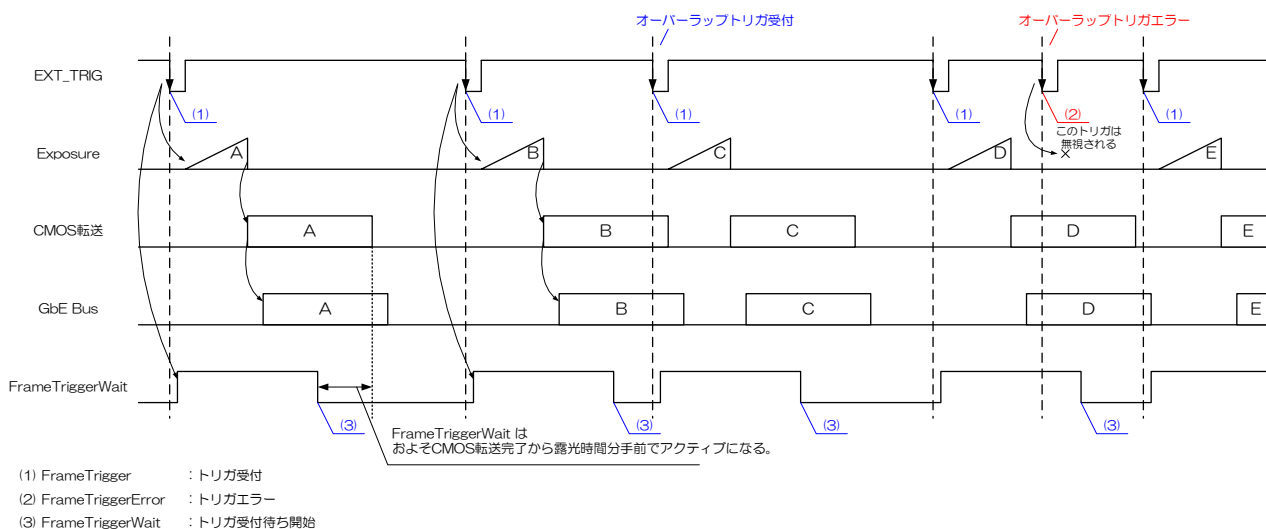


## 5.12 イベント

GigEVision の Event Packet 機能を用いて、トリガ受付状態、ALC 動作の状態を取得することができます。

- FrameTrigger : トリガ受付
- FrameTriggerError : トリガエラー
- FrameTriggerWait : トリガ受付待ち開始
- ALCLatestInformation : ALC 動作の現在値
- ALCConverged : ALC 動作収束時の値

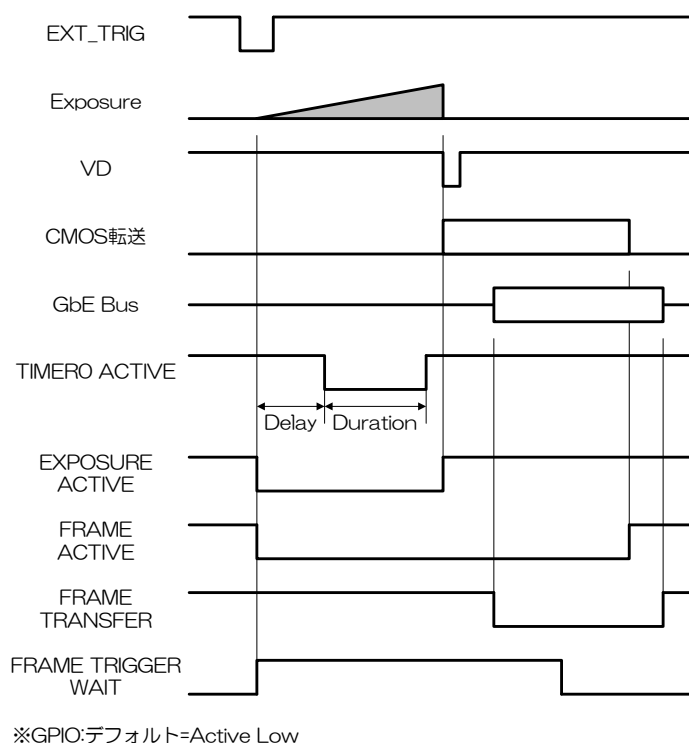
トリガ受付のイベントの発行タイミングは下図のようになります。



## 5.13 GPIO 出力信号

I/O コネクタの汎用出力ピンから以下の信号の 1 つを選択して出力することができます。

- VD : VD 同期信号です。
- TIMERO ACTIVE : ストロボ制御用信号として使用できます。  
トリガ入力からの遅延量と幅を設定できます。
- EXPOSURE ACTIVE : 露光開始から露光終了までの期間です。
- FRAME ACTIVE : 露光開始から CMOS 転送完了までの期間です。
- FRAME TRANSFER : 映像をイーサネットバスに転送している期間です。
- FRAME TRIGGER WAIT : ランダムトリガシャッタ時に、トリガ待ち受け期間であることを示す信号です。この期間に外部トリガを入力した場合、前のフレームの制約なしに露光を開始します。



## 5.14 スケーラブルモード

画面の任意の指定領域(ウィンド)を読み出す事ができるスケーラブルモードを搭載しています。選択できる形状は連続したユニット単位の矩形形状のみで、凸や凹のような選択はできません。選択できるウィンド数は1個です。

・ウィンドのサイズ :  $\{A+4 \times m(H)\} \times \{B+2 \times n(V)\}$

※ A, Bはそれぞれの最小ユニットサイズ

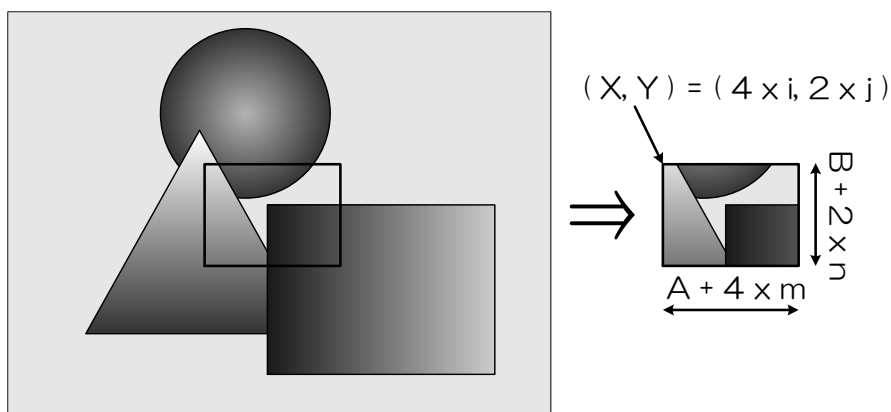
※ m, nは整数、但しウィンドが最大ユニットサイズの全画面からはみ出さないこと。

※ ウィンドは1個まで

・ウィンドの開始位置 :  $\{4 \times i(H)\} \times \{2 \times j(V)\}$

※ i, jは整数、但しウィンドが最大ユニットサイズの全画面からはみ出さないこと。

	BG205MC-CS
Width/OffsetX 設定単位	4
Height/OffsetY 設定単位	2
最小ユニットサイズ (H)×(V)	64×64
最大ユニットサイズ (H)×(V)	2048×1088



スケーラブルモード時ではカメラ内部にてウィンド部分のみを標準の速さで読み出し、ウィンド以外の不必要な部分を高速で読み飛ばします。このため垂直方向(縦方向)のウィンドが小さい場合は、フレームレートが向上します。

### 5.15 デシメーション

読み出しラインを間引くことにより、全有効エリアを高速で読み出しことができます。

型名	BG205MC-CS
デシメーション	1,2,4,8 ライン

### 5.16 映像反転

映像出力を水平方向、垂直方向に反転することができます。

### 5.17 FPN 補正

映像出力の FPN(Fixed Pattern Noise) を抑制することができます。

### 5.18 ユーザーフリーメモリ

自由なデータを読み書きできるメモリ領域を有しています。複数の BG カメラを接続する場合に、それぞれに番号をつけることもできます。

### 5.19 テストパターン出力

以下のテストパターンを出力することができます。

- 黒：全画面 0LSB(@8bit)
- 白：全画面 255LSB(@8bit)
- 灰 A：全画面 85LSB(01010101B) (@8bit)
- 灰 B：全画面 170LSB(10101010B) (@8bit)
- ランプ波形



## 6 仕様

### 6.1 電気仕様

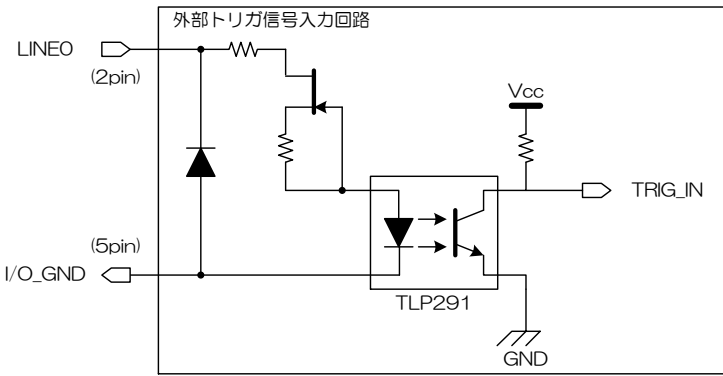
型名	BG205MC-CS	BG205MCF-CS
IR カットフィルタ	なし	あり
撮像素子	CMOS イメージセンサ	
有効画素数(H)×(V)	2048×1088	
撮像面積(H)×(V)[mm]	11.26×5.98 (2/3 型相当)	
画素サイズ(H)×(V)[ $\mu$ m]	5.5×5.5	
走査方式	プログレッシブ	
電子シャッタ方式	グローバルシャッタ	
アスペクト比	2:1	
感度	2300lx ( F11, 1/50s )	2900lx ( F11, 1/50s )
最低被写体照度	3lx	4lx
	F1.4 ゲイン：+18dB 映像レベル：50%	
ゲイン(デジタルゲイン)	MANUAL、AGC (出荷設定：MANUAL)	
制御範囲	0～+18dB(出荷設定：0dB)	
AGC 検出エリア	Full(全画面) Medium(中央部：80 x 80%) Small(中央部：20 x 20%)	
黒レベル	最大階調の-5～25%(出荷設定：0%=0LSB@8bit)	
ガンマ補正	$\gamma=1.0\sim 0.45$ 相当(出荷設定： $\gamma=1.0$ )	
ホワイトバランス	MWB、OPWB(出荷設定：MWB)	
追従範囲	3,500～6,500K	2,500～6,500K
MWB 設定方式	R/B ゲイン独立：0.5 ～ 8 倍(出荷設定：1 倍)	
OPWB 検出エリア	AGC 検出エリア設定と同じ	
LUT	入力 10bit、出力 10bit	
メモリチャンネル数	3 チャンネル	
ユーザーフリーメモリ	16 Byte	
テストパターン	黒、白、灰 A、灰 B、ランプ波形 (出荷設定：OFF)	
電源	PoE (Power over Ethernet IEEE802.3af 準拠) または DC12V $\pm$ 10% (リップル 100mV(p-p)以下)	
消費電力	PoE	2.9W 以下
(※1)	DC12V	2.5W 以下

(※1) 全画素読出し時

## 6.2 電子シャッタ仕様

露光時間	MANUAL、AE (出荷設定：MANUAL)
MANUAL 設定	10 $\mu$ s ~ 1s
AE 追従範囲	MANUAL 設定と同じ
AE 検出エリア	AGC 検出エリア設定と同じ
AE 露出補正值	$\pm 2EV$

## 6.3 ランダムトリガシャッタ仕様

トリガモード	外部トリガ、ソフトウェアトリガ (出荷設定：外部トリガ)
外部トリガ	I/O コネクタから入力 (Line0)
入力レベル	Low : 0 ~ 0.5V, High : 3.3 ~ 24.0V
入力電流	5 ~ 15mA
極性	正 / 負極性切替え (出荷設定：負極性)
パルス幅	200 $\mu$ s (最小)
入力回路	<p>フォトカプラ入力</p>  <p>外部トリガ信号入力回路</p> <p>※ケーブル長・線種、トリガライン入力電流値によっては、カメラ側にてトリガ信号を受けられない場合がありますので、ご確認の上ご使用ください。</p>
ソフトウェアトリガ	GigE Vision (GVCP) のコマンド制御
露光時間	Timed モード、TriggerWidth モード (出荷設定：Timed モード)
Timed モード	電子シャッタの MANUAL 設定値と同じ
TriggerWidth モード	外部トリガ信号のパルス幅に依存
FrameBurst モード	電子シャッタの MANUAL 設定値と同じ
露光回数	最大 255 回
トリガディレイ	0 ~ 4,095 $\mu$ s (出荷設定：0 $\mu$ s)
アンチチャタリング サンプリング周期	2 ~ 1,000 $\mu$ s (出荷設定：2 $\mu$ s)

## 6.4 GPIO 出力信号仕様

出力系統数	2 系統	
出カライン名	Line1	Line2
出力信号	VD、TIMER0 ACTIVE、EXPOSURE ACTIVE、FRAME ACTIVE、FRAME TRANSFER、FRAME TRIGGER WAIT から選択	
出力レベル	LVTTL	オープンコレクタ
最大電流	+/-24mA(駆動電流)	50mA(入力電流)
出力回路		
極性	正 / 負極性切替え (出荷設定：負極性)	
TIMER0 ACTIVE		
Delay	0 ~ 2,000,000 $\mu$ s (出荷設定：0 $\mu$ s)	
Duration	0 ~ 2,000,000 $\mu$ s (出荷設定：0 $\mu$ s)	

## 6.5 インターフェース仕様

インターフェース方式	Gigabit Ethernet IEEE802.3ab (1000BASE-T) 準拠
転送速度	1Gbps (最大)
プロトコル	GigEVision Camera Interface Standard for Machine Vision Ver 1.2
適合ケーブル	ツイストペア (カテゴリ 5e 以上)
ケーブル長	100m まで (非シールドツイストペアケーブル使用時)

## 6.6 映像出力

型名	BG205MC-CS
映像出力フォーマット	GVSP_PIX_BAYGR8 : BayerGR8 8bit (ReverseX = False / ReverseY = False)
	GVSP_PIX_BAYRG8 : BayerRG8 8bit (ReverseX = True / ReverseY = False)
	GVSP_PIX_BAYBG8 : BayerBG8 8bit (ReverseX = False / ReverseY = True)
	GVSP_PIX_BAYGB8 : BayerGB8 8bit (ReverseX = True / ReverseY = True)
最大フレームレート (全画素読出し時)	50 fps

### お願い：映像のフレーム落ちについて

ご使用される PC および Gigabit Ethernet インターフェイスボードの構成によってはフレーム落ちが発生するなど正常に映像が取り込めない場合があります。このような場合はフレームレートの設定を低くしてご使用ください。

## 6.7 イベント通知

イベント名	FrameTrigger, FrameTriggerError, FrameTriggerWait ALCLatestInformation, ALCConverged
イベント通知遅延時間	イベント発生時より約 4ms
タイムスタンプ周期	16ns (62.5MHz)

## 6.8 機械外形寸法

型名	BG205MC-CS	BG205MCF-CS
外形寸法	29mm(W) x 29mm(H) x 40mm(D) (突起物を含まず)	
質量	約 50g	約 51g
レンズマウント	CS マウント	
フランジバック	12.5mm	
フレーム接地／絶縁状況	回路 GND ~ 筐体間導通なし	

## 6.9 使用環境条件

動作温度	周囲温度：0℃ ～ 40℃、但し筐体表面温度 50℃以下 周囲湿度：10% ～ 90% (非結露)
保存温湿度	温度：-20℃ ～ 60℃、湿度：90% 以下 (非結露)
EMC 条件	EMI (電磁妨害) : EN61000-6-4 FCC Part 15 Subpart B Class A EMS (電磁感受性) : EN61000-6-2

### お願い：筐体の放熱について

本製品の筐体上面温度は原則 50℃以下でご使用ください。

但し、機種毎の筐体上面上限温度及び許容周囲温度については、弊社ホームページ上の熱設計マニュアルをご覧ください。

### お願い：EMC 規格の適合性について

本製品の EMC 規格の適合性については、以下パーツと組み合わせた条件において保証しております。

<<PoE 入力時>>

- PoE スイッチ GS108P-100AJS (NETGEAR Inc.)
- LAN ケーブル LD-TWST/BM30 (エレコム株式会社)

<<DC+12V 入力時>>

- AC アダプタ CA130D (弊社オプションパーツ)
- カメラケーブル CPCBG-03 (弊社オプションパーツ)
- LAN ケーブル LD-TWST/BM30 (エレコム株式会社)

弊社指定以外のパーツと組み合わせてご使用になられる場合は、機械・装置全体で最終的な EMC 適合性の確認を、お客様にて実施していただくようお願いいたします。

## 6.10コネクタピン配置

Gigabit Ethernet インターフェースコネクタ			
RJ-45 Jack			
Pin No.	I/O	信号名	機能
1	I/O	BI_DA+ / VDC+	Bidirectional Data A (+) / Power (+)
2	I/O	BI_DA- / VDC+	Bidirectional Data A (-) / Power (+)
3	I/O	BI_DB+ / VDC-	Bidirectional Data B (+) / Power (-)
4	I/O	BI_DC+ / VDC+	Bidirectional Data C (+) / Power (+)
5	I/O	BI_DC- / VDC+	Bidirectional Data C (-) / Power (+)
6	I/O	BI_DB- / VDC-	Bidirectional Data B (-) / Power (-)
7	I/O	BI_DD+ / VDC-	Bidirectional Data D (+) / Power (-)
8	I/O	BI_DD- / VDC-	Bidirectional Data D (-) / Power (-)

I/O コネクタ	
コネクタ型名 (カメラ側)	HR10A-7R-6PB(73) (ヒロセ電機製)または相当品
適合コネクタ (ケーブル側)	HR10A-7P-6S(73) (ヒロセ電機製)または相当品
※ 本製品に適合コネクタは付属していません。	
カメラ側コネクタ嵌合面	ケーブル側コネクタ嵌合面

Pin No.	I/O	信号名	機能
1	I	+12V	Power
2	I	Line 0	External Trigger Input
3	O	Line 1	GPIO_0 Output
4	O	Line 2	GPIO_1 Output
5	-	IO GND	GPIO_Ground
6	-	GND	Ground

### お願い：カメラへの電源供給について

本製品の電源供給には以下の二つの方法があります。

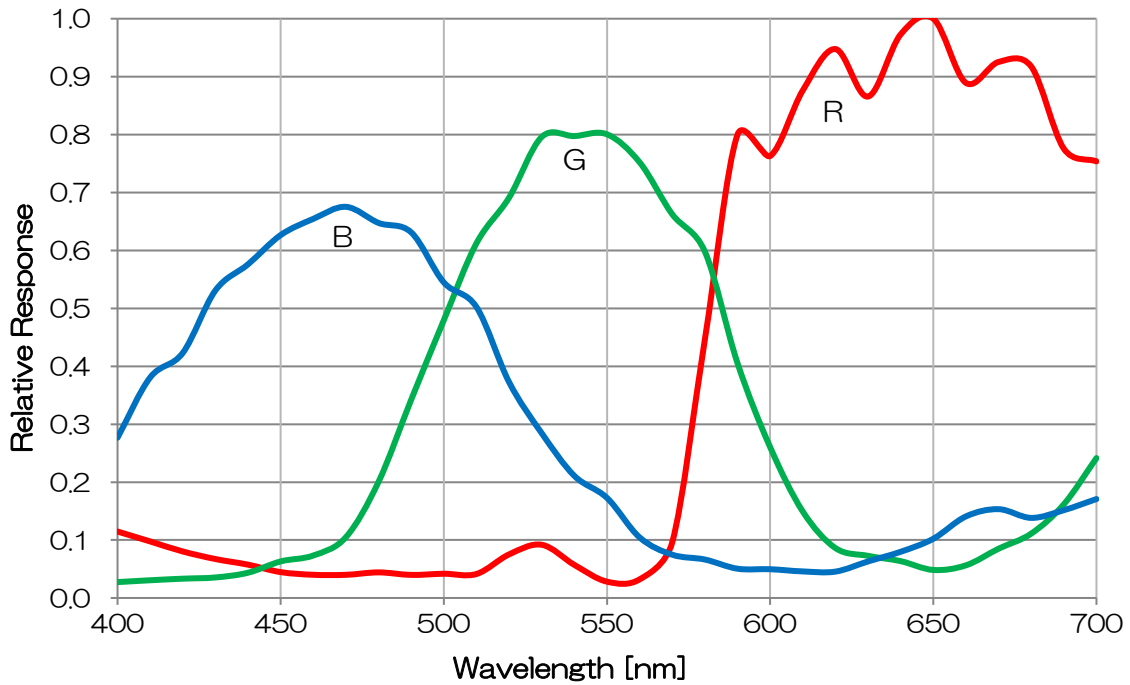
- LAN ケーブルによる供給 (PoE)
- カメラケーブルによる供給 (PoE 不使用時、DC+12V±10%)

尚、LAN ケーブルによる電源供給とカメラケーブルによる電源供給を同時に行った場合、電源は LAN ケーブルから供給されます。

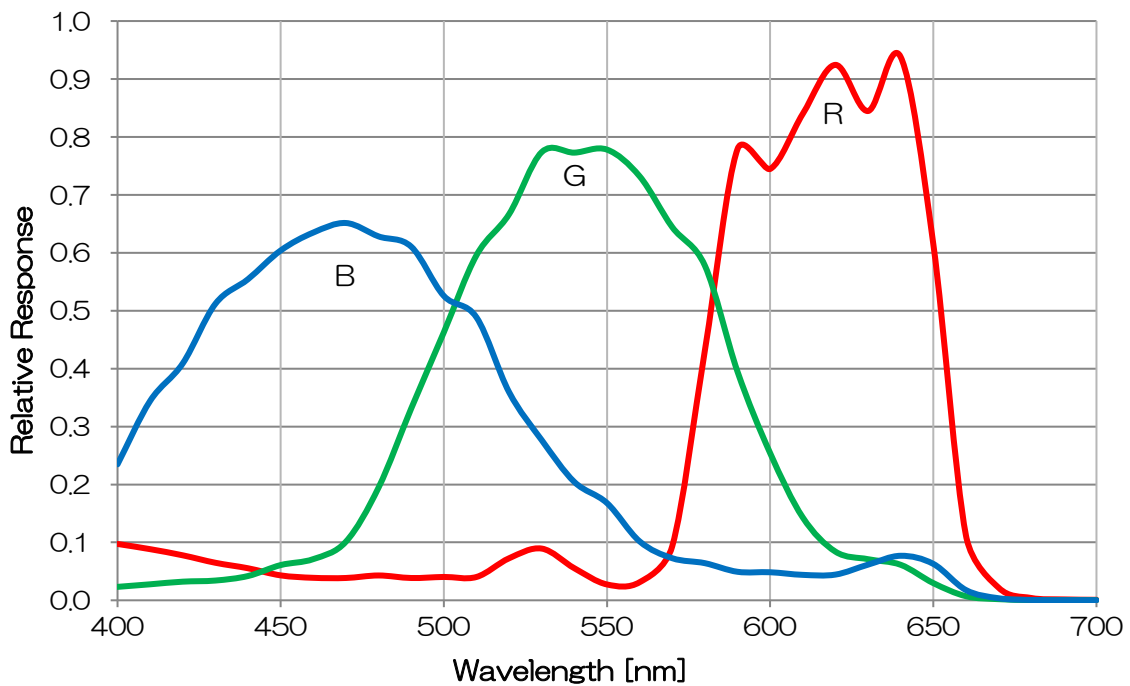
### 6.11 代表的分光感度特性

※ レンズ特性及び光源特性を除く

< BG205MC-CS >



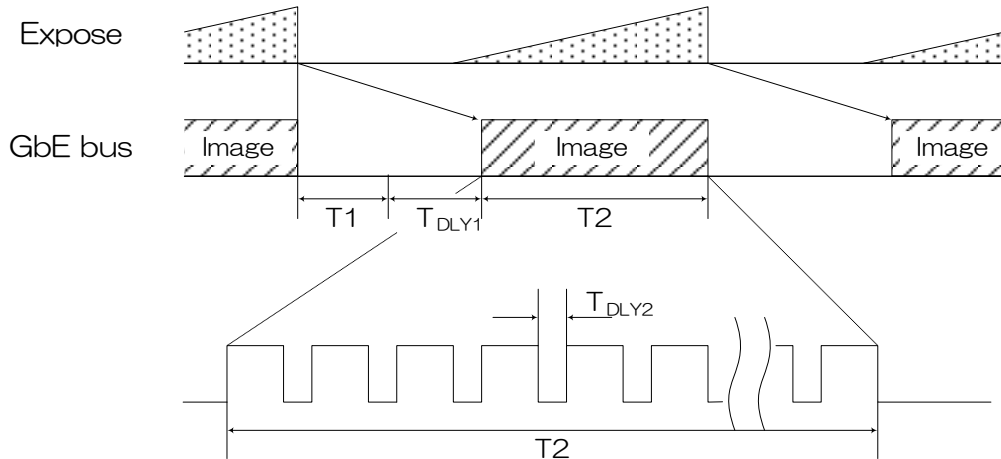
< BG205MCF-CS >



## 7 タイミングチャート

本製品は映像データの転送プロトコルに Ethernet の UDP を使用しています。以降に想定されたタイミング数値は伝送帯域を他ノードの制約無しに使用できることが絶対条件です。本製品と同時に転送を行っているノードがある場合は以降で規定した数値どおりではありません。

### 7.1 GbE バス転送タイミング (全画素読み出し時)



型名	T1 [ms]	T2 [ms]	デフォルト フレームレート [ms]
BG205MC-CS	以下の式により 自動計算	自動計算により フレームレートと同一	20.0

※  $T_{DLY1}$  : GVSP\_BLOCK\_START\_DELAY

※  $T_{DLY2}$  : SCPD(Stream Channel Packet Delay)

GVSP\_BLOCK\_START\_DELAY、SCPD の値はアプリケーションより設定可能

※  $T_1 = (T_2 / ( \frac{\text{PayloadSize}}{\text{SCPS} - 36} )) \times 3, T_1 \geq 100\mu\text{s}$

※ PayloadSize は、映像データ 1 画面分の総バイト数。

計算式は、1000BASE-T 接続、

SCPS(Stream Channel Packet Size) = 1500 byte / packet 設定時のもの。

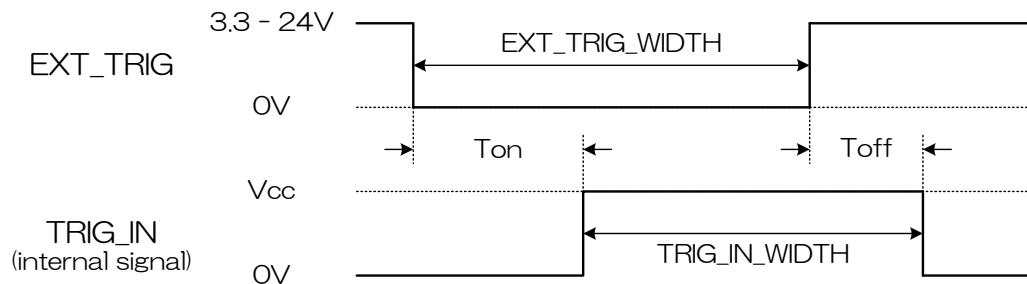
(SCPS の設定により、T1 の値は変化します。)



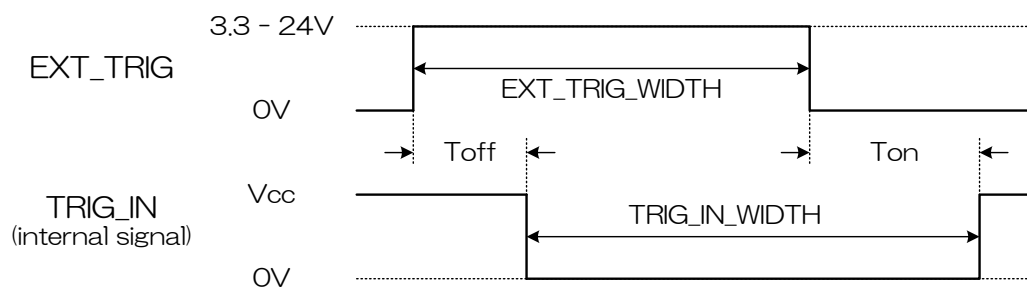
## 7.2 ランダムトリガシャッタタイミング

### 7.2.1 外部トリガ信号入力

外部トリガ入力信号の仕様は、振幅が+3.3 ~ +24V、パルス幅が 200  $\mu$ s 以上となります。また、入力された外部トリガ信号に対して、カメラ内部で受信するトリガ信号は遅延します。



(a) 負極性



(b) 正極性

EXT\_TRIG\_WIDTH : 外部トリガ信号のパルス幅 (200  $\mu$ s 以上)

T<sub>off</sub> : 立下り遅延時間

T<sub>on</sub> : 立上り遅延時間

TRIG\_IN\_WIDTH : カメラ内部で受信するトリガ信号のパルス幅

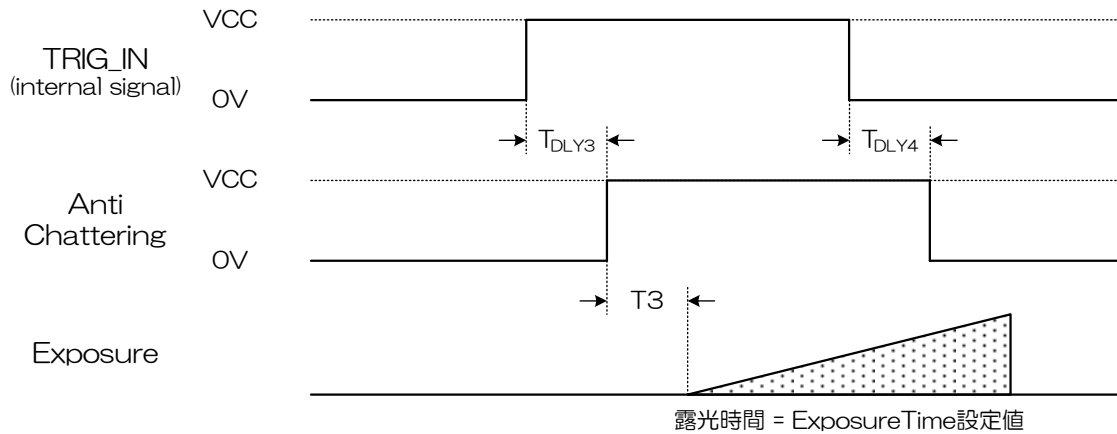
EXT\_TRIG : 負極性 . . . TRIG\_IN\_WIDTH = EXT\_TRIG\_WIDTH - ( T<sub>on</sub> - T<sub>off</sub> )

EXT\_TRIG : 正極性 . . . TRIG\_IN\_WIDTH = EXT\_TRIG\_WIDTH + ( T<sub>on</sub> - T<sub>off</sub> )

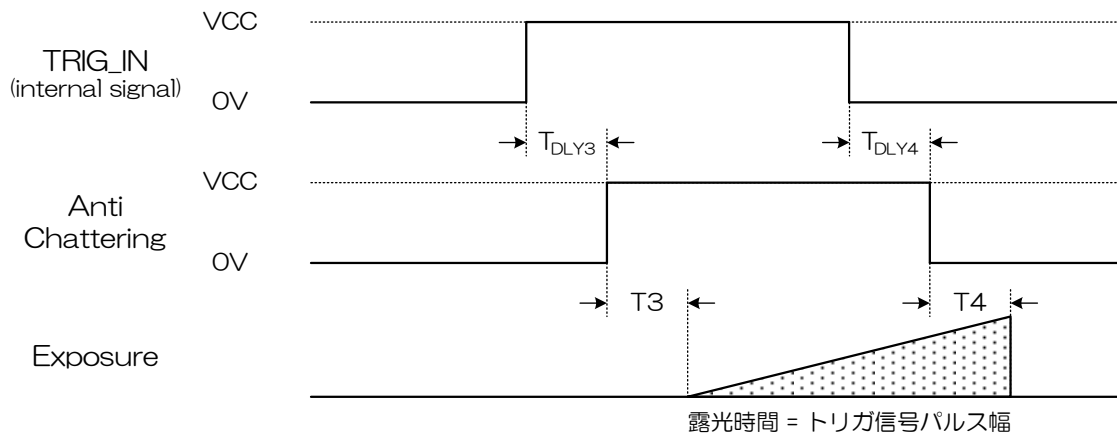
Trigger amplitude	T <sub>off</sub> [ $\mu$ s]	T <sub>on</sub> [ $\mu$ s]
+3.3V	2.92	26.2
+12V	2.12	31.2
+24V	2.12	31.2

※ T<sub>off</sub>、T<sub>on</sub>は、Typical 値で、使用環境により変動する場合があります。

### 7.2.2 Timedモード/FrameBurstモード(全画素読み出し時)



### 7.2.3 TriggerWidthモード(全画素読み出し時)



型名	T3 [ $\mu$ s]	T4 [ $\mu$ s]
BG205MC-CS	0.26	0.26

※  $T_{DLY3}$ 、 $T_{DLY4}$  : TriggerSamplingPeriod 設定値による

最大 TriggerSamplingPeriod x 1.625 [ $\mu$ s]、最小 TriggerSamplingPeriod x 0.625 [ $\mu$ s]

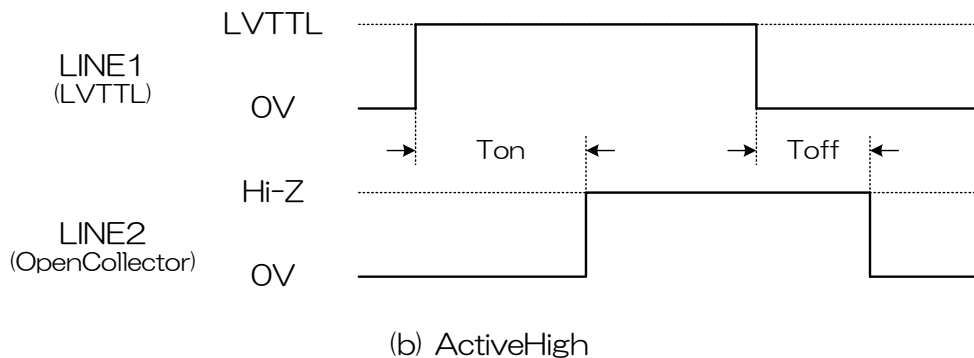
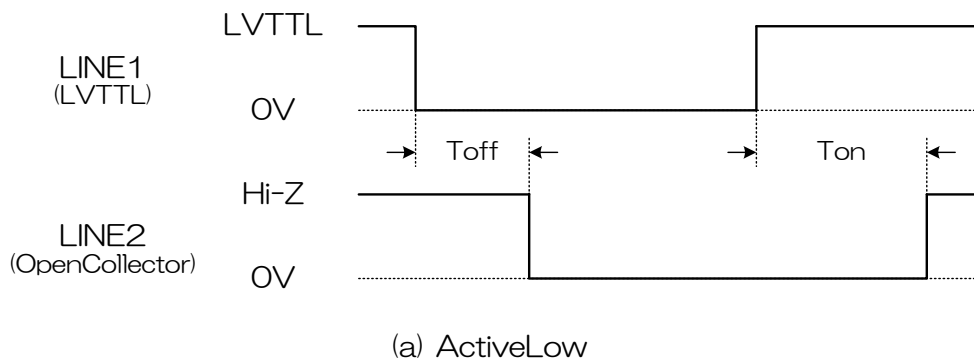
※ T3、T4 は、Typical 値です。

#### お願い：ランダムトリガシャッタにおける注意点

- ・ FRAME\_TRIGGER\_WAIT (GPIO 出力信号参照) が inactive の期間は、トリガ信号を入力しないでください。
- ・ 入力されるトリガ信号の周期が極端に短い場合やトリガ信号にノイズがのっている場合に誤動作を起こす可能性があります。トリガ信号生成回路において十分な配慮をお願いいたします。

## 7.2.4 GPIO 信号出力について

GPIO 信号は LINE1 と LINE2 で出力方式が異なり、ライン間のタイミングが異なります。



Toff : LINE1~LINE2 立下り遅延時間

Ton : LINE1~LINE2 立上り遅延時間

LINE2 amplitude	Toff [ $\mu$ s]	Ton [ $\mu$ s]
+3.3V	3	53.2
+12V	4	78.4
+24V	5	94.4

※ Toff、Ton は、Typical 値で、使用環境により変動する場合があります。

## 8 保証規定

### 8.1 無償保証期間

保証期間はお客様お買い上げ後 36 ヶ月です。ただし、お買い上げ日が不明な場合、弊社出荷日から判断させていただきます。

### 8.2 無償保証対象外範囲

以下の場合の故障・損傷・損失は無償保証の対象外とさせていただきます。

1. 消耗部品の自然消耗、磨耗、劣化した場合
2. 取扱説明書記載の使用方法や使用条件、または注意に反したお取扱による場合
3. 改造・調整や部品交換による場合。(本体ケースの開封及び改造など)
4. 製品構成に含まれる付属品または弊社指定オプション品を使用していなかった場合
5. お客様のお手元に渡った後の輸送、移動時の落下等お取り扱いの不備、腐食性のある環境・日光・火・砂・土・熱・湿気への放置、不適切な収納方法による場合
6. 火災・地震・水害・落雷・その他の天災、公害や漏電、異常電圧、過度な物理的圧力、盗難・その他の事故による場合
7. 相互接続に対する推奨のない製品へ接続した場合
8. 正しくない電源に接続した場合
9. 偽造製品・弊社のシリアル番号のない製品・シリアル番号が変造、汚損、削除された製品
10. 無償保証期間満了後に起こったすべての欠陥

## 9 修理

### 9.1 修理方法

代替品または同等機能製品への交換対応となります。

### 9.2 修理依頼方法

修理ご依頼の際は弊社ホームページより「故障状況調査書」をダウンロードいただき、必要事項をご記入のうえ、弊社製品単品とあわせてご依頼ください。

故障修理依頼

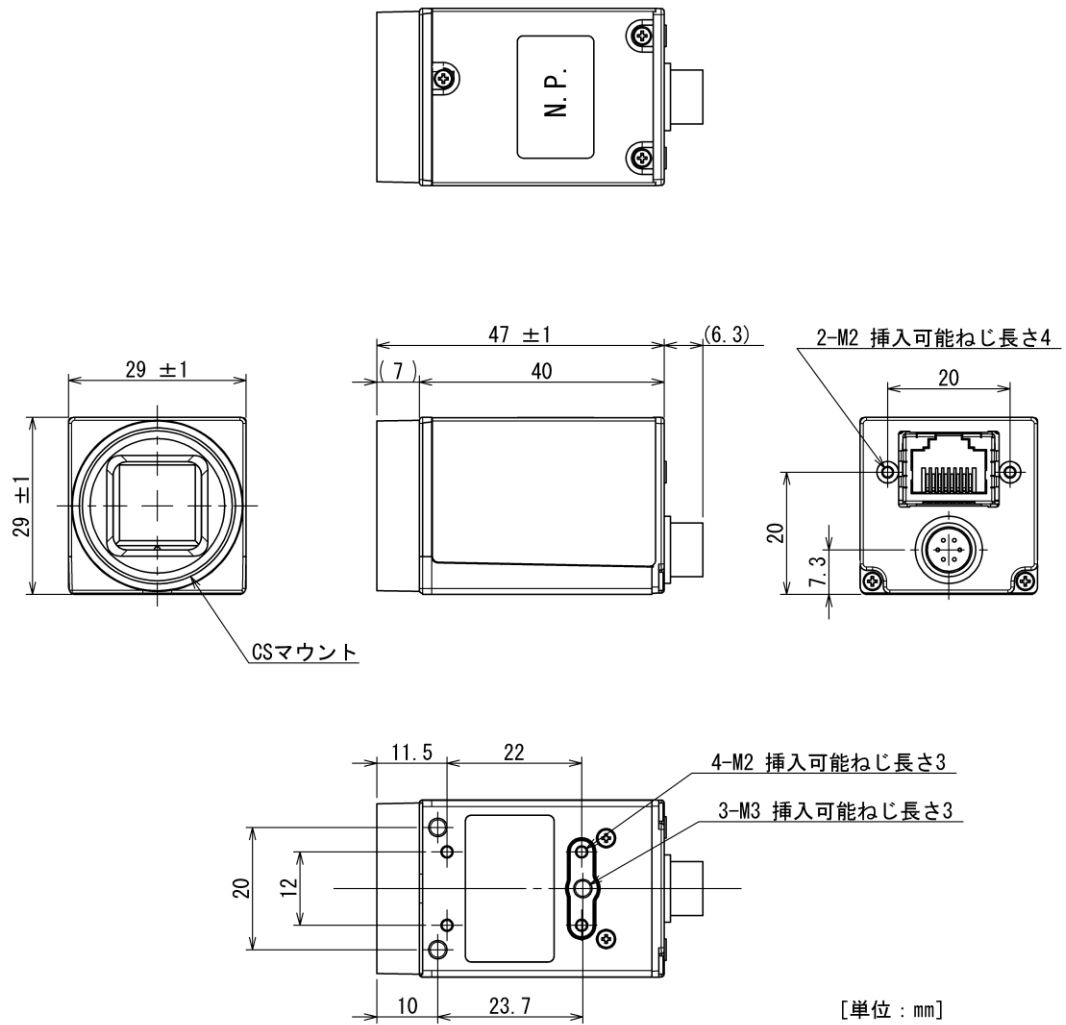
[http://www.toshiba-teli.co.jp/support/contact/failure\\_situation\\_i.htm](http://www.toshiba-teli.co.jp/support/contact/failure_situation_i.htm)

なお、修理ご依頼の際には、以下の注意事項をご確認いただきますようお願いいたします。

1. お客様装置に組み込まれた状態での修理は受付けておりませんので、弊社製品構成外の物品が添付されている場合は、お客様にて取り外しを行い発送ください。
2. お客様添付の機番、管理番号、識別シールなどの情報は、ご返却はできませんので、お客様にて取り外しや、メモなど記録をお取りいただけます様、お願いいたします。
3. カメラ内部に保存されたデータは、修理後保持されませんので、発送前にデータの取り出しをお願いいたします。
4. お客様の都合による修理依頼後のキャンセルはお受けしておりません。
5. 修理品運送費につきましては、お客様から弊社宛の送料はお客様にご負担いただきます。弊社からお客様宛の送料は、無償修理期間内に限り、弊社が負担いたします。
6. 配送の日時指定について製品の配送日や配送時間帯、配送方法はご指定できませんのでご了承ください。
7. 故障要因調査、修理報告書のご依頼は受付けておりません。
8. 無償修理期間経過後の修理は、修理可能なものに限り有償にてお受けいたします。
9. 交換修理後の修理依頼品の所有権は弊社に帰属します。
10. 修理完了品においても製品の免責事項が適用されます。

※ソフトウェアに関するお問い合わせは、弊社ホームページまたは、弊社営業担当までお問い合わせください。

## 10 外形図



### 仕様

材質 : アルミダイカスト  
 カバー : 耐食アルミニウム合金  
 処理 : カチオン塗装 (黒色)