

BG シリーズ CMOS カメラ

取扱説明書

適用機種

白黒カメラ : BG205M-CS

この度は、弊社製品をお買い上げいただきまして、誠にありがとうございます。お求めいただいた CMOS カメラを安全に正しく使っていただくために、ご使用になる前にこの『取扱説明書』をよくお読みください。お読みになった後は、いつでも手元においてご使用ください。

東芝テリー株式会社

改善の為予告なく変更することがありますので、最新の仕様書・取扱説明書にて機能・性能をご確認ください。
本文中の規格名は、各社各団体における商標または登録商標の場合があります。

もくじ



安全上のご注意	1
取扱全般について	2
免責事項	4
用途制限	5
使用上のお願い	6
インストール	10
仕様	11
概要	11
特長	11
構成	13
接続例	14
コネクタピン配置	15
外形仕様	17
主な仕様	18
I/O 入出力信号仕様	20
タイミング仕様	25
代表的分光感度特性	28
使用環境条件	29
機能	30
DeviceControl	31
Scalable	32
Decimation	34
Reverse	36
PixelFormat	37
TestImageSelector	38
AcquisitionControl	40
TriggerControl	42
ExposureControl	47
DigitalIOControl	49
TimerControl	51
EventControl	53
Gain	56
BlackLevel	58
Gamma	59
LUTControl	60
TransportLayerControl	61
UserSetControl	65
ALCCControl	67
保証規定	71
修理	72

安全上のご注意

ご使用前に、この安全上のご注意をよくお読みのうえ、正しくお使いください。この取扱説明書には、お使いになるかたや他の人への危害と財産の損害を未然に防ぎ、安全に正しくお使いいただくために、重要な内容を記載しています。

次の内容(表示・図記号)を良く理解してから本文をお読みになり、記載事項をお守りください。

[表示の説明]



表示	表示の意味
 警告	” 取扱いを誤った場合、使用者が死亡または重傷(*1)を負うことが想定されること” を示します。
 注意	” 取扱いを誤った場合、使用者が傷害(*2)を負うことが想定されるか、または物的損害(*3)の発生が想定されること” を示します。

*1：重傷とは、失明やけが、やけど(高温・低温)、感電、骨折、中毒などで、後遺症が残るもの、および治療に入院・長期の通院を要するものをさします。

*2：傷害とは、治療に入院や長期の通院を要さない、けが・やけど・感電などをさす。

*3：物的損害とは、家屋・財産・および家畜・ペット等にかかわる拡大損害をさす。

[図記号の説明]

図記号	図記号の意味
 禁止	禁止(してはいけないこと)を示します。 具体的な禁止内容は、図記号の中や近くに絵や文章で示しています。
 指示	指示する行為の強制(必ずすること)を示します。 具体的な指示内容は、図記号の中や近くに絵や文章で示しています。

取扱全般について

警告



プラグを抜け

- 異常や故障のときは、すぐ使用をやめること
煙が出る、こげくさい、落として破損した、内部に水や異物が入ったなどの異常状態で使用すると、火災・感電の原因となります。
すぐに機器の電源プラグをコンセントから抜き、販売元にご連絡ください。



水ぬれ禁止

- 水がかかる場所で使用しないこと
火災・感電の原因となります。



分解禁止

- 分解・修理・改造はしないこと
火災・感電の原因となります。
内部の修理・点検・清掃は販売元にご依頼ください。



禁止

- 本機の上に物を置かないこと
金属類や液体など、異物が内部に入った場合、火災・感電の原因となります。



禁止

- 不安定な場所、傾いた所、振動・衝撃のある所に置かないこと
落ちたり倒れたりして、けがの原因となります。



接触禁止

- 雷が鳴り出したら、機器の電源コードや接続ケーブルに触れないこと
感電の原因となります。



指示

- 指定された電源電圧を使用すること
指定された電源電圧以外では、火災・感電の原因となります。



禁止

- 電源コード・接続ケーブルを傷つけたり、破損したり、加工したり、無理に曲げたり、引っ張ったり、ねじったり、束ねたり、重い物を乗せたり、加熱したりしないこと
火災・感電の原因となります。

⚠ 注意



指示

- 設置の際は次のことを守ること
 - ・布などで包まない
 - ・熱のこもりやすい狭い場所に押し込まない内部に熱がこもり、火災の原因となることがあります。



禁止

- 湿気・油煙・湯気・ほこりの多い場所に置かないこと
- 火災・感電の原因となることがあります。



禁止

- 直射日光の当たる場所や温度の高い場所に置かないこと
- 内部の温度が上がり、火災の原因となることがあります。



指示

- 指定された電源ケーブル・接続ケーブルを使用すること
- ケーブルを傷めたり、断線の原因となります。



禁止

- 接続ケーブルを強く引っ張ったり回したりしないでください
- 故障の原因となることがあります。



指示

- 接続の際は電源を切る
- 電源ケーブルや接続ケーブルを接続するときは、電源を切ってください。感電や故障の原因となることがあります。



禁止

- 過大な光(太陽光等)に長時間さらさないこと
- 故障の原因となることがあります。



禁止

- 信号の出力は短絡しないこと
- 故障の原因となることがあります。



禁止

- カメラ本体に強い衝撃を与えないこと
- 故障・破損の原因となることがあります。
-
- カメラコネクタ部に強い衝撃が加わるシステムで使用された場合、カメラコネクタが破損する場合があります。その様なシステムで使用される場合、カメラケーブルをなるべくカメラ本体に近い所で束線し、カメラコネクタに衝撃が伝わらないようにしてください。



指示

- 定期的(おおむね5年に1度)に点検・清掃を販売店にご依頼ください
- 内部にほこりがたまると、火災・故障の原因となることがあります。
-
- 点検・清掃費用については販売店にお尋ねください。

免責事項

- 地震、雷などの自然災害、火災、第三者による行為、その他事故、お客様の故意または過失、誤用、その他異常な条件下での使用によって生じた損害に関して、弊社は一切責任を負いません。
- 本製品の使用または使用不能から生じる付随的な損害(事業利益の損失・事業の中断・記憶内容の変化・消失など)に関して、弊社は一切責任を負いません。
- 仕様書や取扱説明書の記載内容を守らないことによって生じた損害に関して、弊社は一切責任を負いません。
- 仕様書や取扱説明書に記載されている以外の操作方法によって生じた損害に関して、弊社は一切責任を負いません。
- 弊社が関与しない接続機器(Gigabit Ethernet インターフェースボード、レンズ含む)、ソフトウェア等との意図しない組み合わせによる誤動作等から生じた損害に関して、弊社は一切責任を負いません。
- お客様ご自身又は権限のない第三者(指定外のサービス店等)が修理・改造を行った場合に生じた損害に関して、弊社は一切責任を負いません。
- 本製品に関し、いかなる場合も弊社の費用負担は本製品の個品価格以内とします。
- 本製品の仕様書に記載のない項目につきましては、保証対象外とします。
- ケーブルの取り付けミスによるカメラ破損に関しては、保証の対象外とさせていただきます。

用途制限

- 次に示すような条件や環境で使用する場合は、安全対策への配慮をいただくとともに、弊社にご連絡くださるようお願いいたします。
 1. 明記されている仕様以外の条件や環境、屋外での使用。
 2. 人や財産に大きな影響が予想され、特に安全が要求される用途への使用。

- 本製品は、使用される条件が多様なため、その装置・機器への適合性の決定は装置・機器の設計者または仕様を決定する人が、必要に応じて分析やテストを行ってから決定してください。この装置・機器の性能および安全性は、装置・機器への適合性を決定されたお客様において保証してください。

- 本製品は、人の生命に直接関わる装置(*1)や人の安全に関与し公共の機能維持に重大な影響を及ぼす装置(*2)などの制御に使用するよう設計・製造されたものではないため、それらの用途に使用しないでください。
 - (*1)：人の生命に直接関わる装置とは、次のものをさします。
 - ・ 生命維持装置や手術室用機器などの医療機器
 - ・ 有毒ガスなどの排ガス、排煙装置
 - ・ 消防法、建築基準法などの各種法令により設置が義務づけられている装置
 - ・ 上記に準ずる装置
 - (*2)：人の安全に関与し公共の機能維持に重大な影響を及ぼす装置とは、次のものをさします。
 - ・ 航空、鉄道、道路、海運などの交通管制装置
 - ・ 原子力発電所などの装置
 - ・ 上記に準ずる装置

使用上のお願い

● 取り扱いについて

落下させたり強い衝撃や振動を与えたりしないでください。故障の原因になります。また、接続ケーブルは乱暴に取り扱わないでください。ケーブル断線の恐れがあります。

● 使用温度・湿度

仕様を超える温度・湿度の場所では使用しないでください。

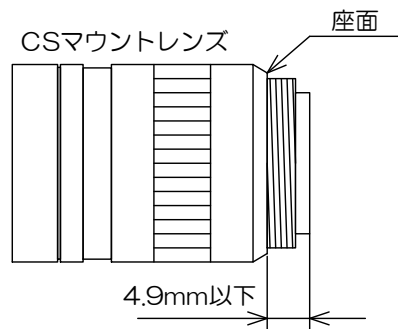
画質の低下の他、内部の部品に悪影響を与えます。直射日光の当たる所でのご使用には特にご注意ください。また、高温時での撮影では被写体やカメラの状態(ゲインを上げている場合等)によっては縦スジや白点状のノイズが発生することがありますが、故障ではありません。

● 組み合わせレンズについて

ご使用になれるレンズ及び照明の組み合わせによっては、撮像エリアにゴーストとして映り込む場合がありますが、本製品の故障ではありません。また、レンズによっては周辺部の解像度及び明るさの低下、収差等、カメラの性能を十分に発揮できないことがあります。ご使用になれるレンズ及び照明で、本製品との組み合わせ確認を行っていただけるようお願いいたします。

カメラにレンズ等を取付けるときは、傾きがないよう良く確かめてから取付けてください。またマウントのネジ部にキズやゴミ等がない物をご使用ください。カメラが外れなくなる場合があります。

本製品と組み合わせて使用するレンズは、レンズが取り付けられない場合がありますので座面からの突出寸法が4.9mm以下のCSマウントレンズを使用してください。



● カメラの取り付けについて

本製品を台座等に取り付ける場合には、レンズと台座等が接触しないよう、お客様にて十分配慮した取り付けをお願いいたします。

● 撮像面を直接太陽や、強烈なライトなどに向けない

CMOS センサが熱的に損傷することがあります。

● モアレの発生

細かい縞模様を撮ると実際にはない縞模様(モアレ)が干渉ジマとして現れることがありますが、故障ではありません。

● 画面ノイズの発生

カメラの設置ケーブル類の配線に際し、強い磁気を発するものの近くや、強力な電波を発するものの近くにあると、画面ノイズが入ることがあります。そのときは位置や配線を変えてください。

● 保護キャップの取り扱い

カメラをご使用にならない時は、撮像面の保護のためレンズキャップを取り付けてください。

● 長時間ご使用にならないとき

安全のため電源の供給を停止しておいてください。

● お手入れ

電源を切って乾いた布で拭いてください。

汚れのひどい場合には、うすめた中性洗剤を柔らかい布に染み込ませて軽く拭いてください。アルコール、ベンジン、シンナーなどは使用しないでください。塗装や表示がはげたり、変質したりすることがあります。

万一撮像面にゴミ・汚れ・キズなどがついた場合には、販売店にご相談ください。

● 破棄をするとき

本製品は、環境汚染を防止する為、各国の法律や地方自治体の法令などに従い、適切な分別破棄をしてください。

尚、EU環境規制(廃電気電子機器指令(WEEE))により、製品本体に以下のシンボルを表示しています。



「このシンボルはEU加盟国にのみ適用されます」

“This symbol is applicable for EU member states only”

本製品は、FCC規則第15条クラスAの制限にしたがって試験されたデジタル機器です。この制限は工業的環境で製品が運用された時の有害な妨害から適度な保護をする為に設定されました。この製品を使い、発生したラジオ周波数のエネルギー放射は、取扱説明書と違う設置や使い方によってラジオコミュニケーションに有害な妨害を与える場合があります。この製品を住宅で取り扱う事は、妨害の原因となる事が十分に考えられ、自身の責任で妨害を矯正する事が必須となります。

[CMOS センサ特有の現象]

■欠陥画素

CMOS イメージセンサはフォトセンサ素子が縦・横に並んで配置されており、フォトセンサ素子のいずれかに欠陥があると、その部分の画像が映らず、モニタ画面上に於いて白又は黒のキズが発生します。キズの数量及び明るさは定温状態に比べ高温状態に於いて増加します。また、露光時間が短い時に比べ露光時間が長い場合に於いて増加します。

この時キズがノイズ状に見える場合がありますが、CMOS イメージセンサの特性であり故障ではありませんのでご注意ください。

■画像シェーディング

画面上部と下部の明るさが異なる現象が発生する場合がありますが、CMOS イメージセンサの特性であり故障ではありませんのでご注意ください。



中华人民共和国
环保使用期限

环保使用期限标识，是根据电子信息产品污染控制管理办法以及，电子信息产品污染控制标识要求(SJ/T11364-2014)、电子信息产品环保使用期限通则，制定的适用于中国境内销售的电子信息产品的标识。

电子信息产品只要按照安全及使用说明内容，正常使用情况下，从生产月期算起，在此期限内，产品中含有的有毒有害物质不致发生外泄或突变，不致对环境造成严重污染或对其人身、财产造成严重损害。

产品正常使用后，要废弃在环保使用年限内或者刚到年限的产品时，请根据国家标准采取适当的方法进行处置。

另外，此期限不同于质量/功能的保证期限。

The Mark and Information are applicable for People's Republic of China only.

<产品中有毒有害物质或元素的名称及含量>

部件名称	有毒有害物质或元素					
	铅 (Pb)	汞 (Hg)	镉 (Cd)	六价铬 (Cr(VI))	多溴联苯 (PBB)	多溴二苯醚 (PBDE)
相机本体	×	○	○	○	○	○

「本表格依据SJ/T 11364的规定编制」

○：表示该有毒有害物质在该部件所有均质材料中的含量均在电子信息产品中有毒有害物质的限量要求标准规定的限量要求(GB/T26572)以下

×：表示该有毒有害物质至少在该部件的某一均质材料中的含量超出电子信息产品中有毒有害物质的限量要求标准规定的限量要求(GB/T26572)

This information is applicable for People's Republic of China only.

リサイクルに関する情報 (包装物)

有关再利用的信息(包装物)

Information on recycling of wrapping composition

箱 / 箱子 / Box	内部緩衝材料・袋 内部缓冲材料・袋 Internal buffer materials・Bag
ペーパーボード 纸板 Paper board	PE-LD

インストール

本カメラシリーズを使用するに当たり、画像表示用アプリケーション、カメラ制御用レジスタコントローラ、ネットワーク接続設定用 IP コンフィグレーションツール等が必要となります。

弊社 Gigabit Ethernet I/F デジタルカメラシリーズを PC から制御するためのソフトウェア開発キット (TeliCamSDK) は、弊社ホームページからダウンロードすることができます。

ダウンロードサービスをご利用になるにはユーザー登録が必要となりますので、ユーザー登録をしていただくか、弊社営業担当へお問い合わせください。

東芝テリー株式会社ホームページ

<http://www.toshiba-teli.co.jp/>

サービス&サポート

https://www.toshiba-teli.co.jp/cgi/ss/jp/service_i.cgi

TeliCamSDK の動作環境、インストール、セットアップについては、TeliCamSDK 付属のスタートアップガイドをご参照ください。

仕様

概要

本カメラシリーズは、グローバルシャッター方式 CMOS を採用した一体型白黒カメラです。映像出力・カメラ制御には Gigabit Ethernet®*インターフェース規格 IEEE802.3ab を採用しており、高速で高解像度の画像処理に適しています。また、カメラ本体は、小型・軽量で機器組み込みに最適です。

* Ethernet®は XEROX 社の登録商標です。

特長

- 高速フレームレート
BG205M-CS では 2M(2/3 型)40fps の高速フレームレートを実現します。
- グローバルシャッター
CCD イメージセンサと同様なグローバル電子シャッターの採用により、動きの速い被写体でもブレの少ない鮮明な画像を得られます。
- Gigabit Ethernet インターフェース(電源供給型)
映像出力及びカメラ制御は Gigabit Ethernet インターフェース規格 IEEE802.3ab(以下 GigabitEthernet)を介して行います。データ転送を 1Gbps(最大)で行い、非圧縮の出力画像を高速フレームレートで出力可能です。また、IEEE802.3af 準拠の Power over Ethernet(以下 PoE)に対応しているため、ケーブル1本でカメラの電源を供給することができます。
- GigEVision Ver 1.2 採用
国際的工業用カメラ規格である GigEVision Camera Interface Standard for Machine Vision Ver 1.2 を採用しているため、カメラ制御を容易に行うことができます。
- GenICam Ver 2.4, Ver 3.0 採用
国際的工業用カメラ規格である GenICam (Generic Interface for Cameras) Ver 2.3 及び Ver 3.0 を採用しているため、カメラ制御を容易に行うことができます。

- ランダムトリガシャッター機能

外部トリガ信号と同期して露光を開始するランダムトリガシャッターを装備していますので、高速移動物体を定位置に捕らえ、正確な画像処理ができます。

- スケーラブル機能

映像出力範囲を任意に指定することができます。垂直方向の出力範囲を制限することにより、更なる高速読み出しが可能になります。また水平方向の出力範囲を制限することにより、Gigabit Ethernet 転送線路の占有帯域を軽減できます。

- デシメーション

有効画素を間引いて読み出すことにより、フレームレートを上げることができます。

- 小型、軽量

小型・軽量で耐振動、衝撃性に優れています。

- RoHS 指令対応

有害物質の使用禁止を定めた RoHS 指令に対応しています。

構成

構成は以下のとおりになります。本製品には付属品がありません。カメラ以外は別売りとなりますので、必要に応じて別途準備してください。

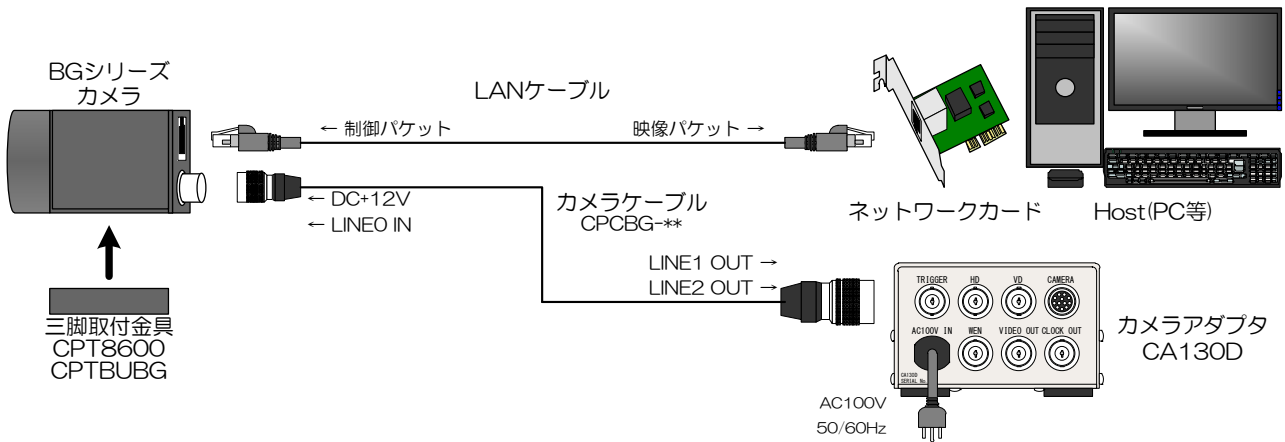
- カメラ： 本製品
- カメラケーブル CPCBG-** (※1)： カメラ背面の I/O コネクタに接続します。DC12V 電源入力や各種制御用信号の入出力に使用します。
- カメラアダプタ CA130D(※1)： カメラケーブルを介してカメラと接続し、AC 電源 (100V, 50/60Hz) から DC+12V をカメラへ供給します。またカメラアダプタの各種コネクタからカメラヘトリガ信号を入力、カメラからの出力信号をカメラアダプタから出力することも可能です。
- 三脚取付金具(※1)
CPT8600、CPTBUBG： 三脚等を使用する場合、カメラの底面に取り付けます。
- LANケーブル(※2)： カメラ背面の RJ45 コネクタに接続します。1000BASE-T に対応したケーブル(カテゴリ 5e 以上)をご使用ください。本製品はスクリューロック機構のある LAN ケーブルも接続可能ですので、必要に応じてご使用ください。
- ネットワークインターフェースカード(※2)： カメラと接続するインターフェースカードです。通常 PC 等のホスト側の拡張スロットに挿入します。1000BASE-T 対応で、かつ、ジャンボフレーム対応のものを推奨します。
- PoE 対応スイッチング HUB 等(※2)： PoE によりカメラ電源を供給する際に使用します。こちらもネットワークカードと同様に 1000BASE-T、かつ、ジャンボフレーム対応のものを推奨します。

※1 弊社オプション品。オプション品の詳細は、弊社営業担当にお問い合わせください。

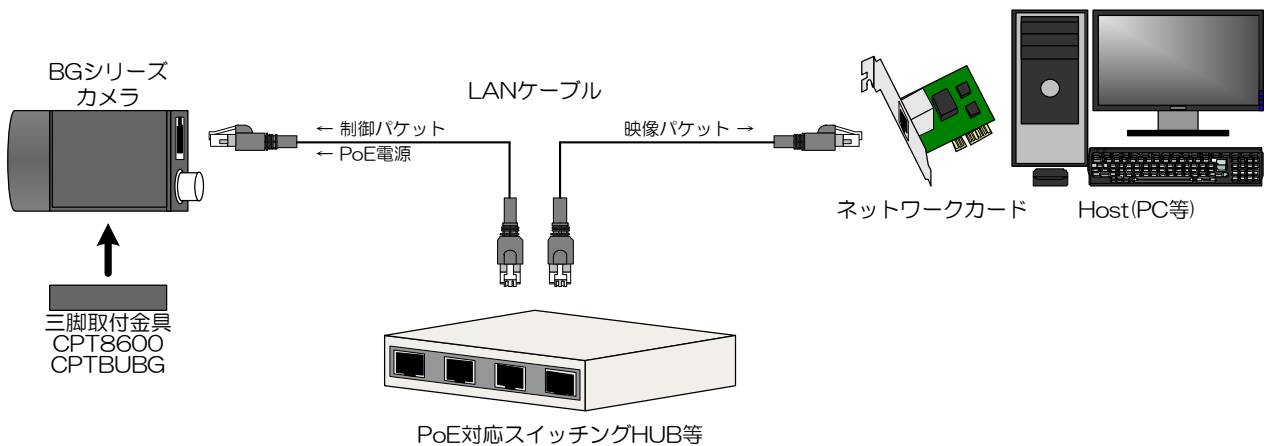
※2 市販品。

接続例

● I/O コネクタから DC+12V を給電する場合



● PoE 対応スイッチング HUB 等で給電する場合

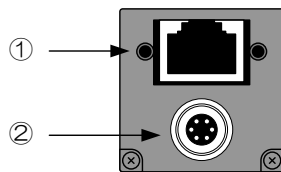


接続例

お願い：接続について

- I/O コネクタの抜き差しを行う場合、カメラへの電源供給が切れていることを確認してください。故障等の原因となります。
- コネクタ部に強い衝撃が加わるシステムで使用される場合は、ロックネジ付きのLANケーブルをご使用ください。また、ケーブルをなるべくカメラ本体に近いところで束線し、コネクタに衝撃が伝わらないようにしてください。
- カメラケーブルについて、電線の種類・長さによっては電圧降下により、カメラの電源電圧仕様を満たさない場合がありますので、ご使用前に十分ご確認ください。
- 使用するLANケーブル、ネットワークインターフェースカード、イーサネットハブについて、伝送路の電気的特性によりパケット落ちが発生する場合があります。

コネクタピン配置



カメラ背面

①Gigabit Ethernet インターフェースコネクタ

RJ-45 Jack

Pin No.	I/O	信号名	機能
1	I/O	BI_DA+ / VDC+	Bidirectional Data A (+) / Power (+)
2	I/O	BI_DA- / VDC+	Bidirectional Data A (-) / Power (+)
3	I/O	BI_DB+ / VDC-	Bidirectional Data B (+) / Power (-)
4	I/O	BI_DC+ / VDC+	Bidirectional Data C (+) / Power (+)
5	I/O	BI_DC- / VDC+	Bidirectional Data C (-) / Power (+)
6	I/O	BI_DB- / VDC-	Bidirectional Data B (-) / Power (-)
7	I/O	BI_DD+ / VDC-	Bidirectional Data D (+) / Power (-)
8	I/O	BI_DD- / VDC-	Bidirectional Data D (-) / Power (-)

②I/O コネクタ

コネクタ型名 (カメラ側)

HR10A-7R-6PB(73) (ヒロセ電機製)または相当品

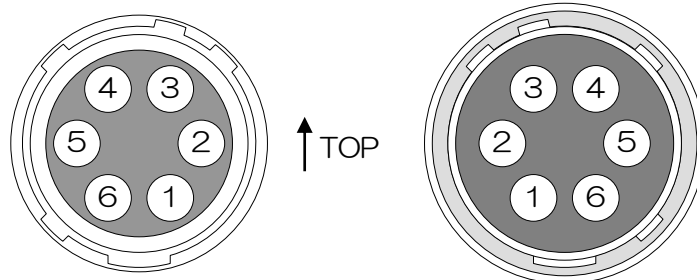
適合コネクタ (ケーブル側)

HR10A-7P-6S(73) (ヒロセ電機製)または相当品

※ 本製品に適合コネクタは付属していません。

カメラ側コネクタ嵌合面

ケーブル側コネクタ嵌合面



Pin No.	I/O	信号名	機能
1	I	+12V	Power
2	I	Line 0	External Trigger Input
3	O	Line 1	GPIO_0 Output (LVTTTL)
4	O	Line 2	GPIO_1 Output (オープンコレクタ)
5	-	I/O GND	I/O Ground
6	-	GND	Ground

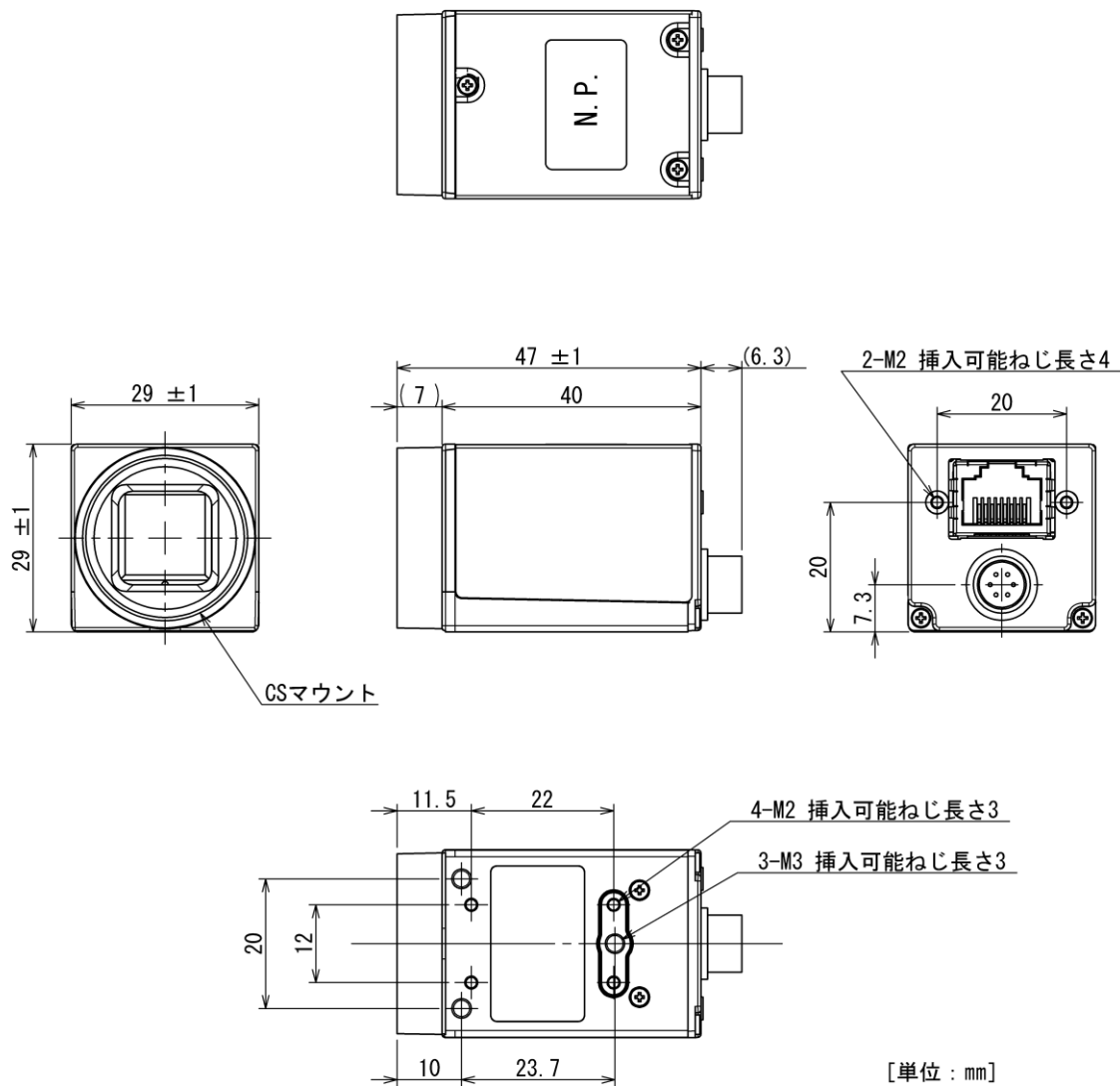
お願い：カメラへの電源供給について

本製品の電源供給には以下の二つの方法があります。

- LAN ケーブルによる供給 (PoE)
- カメラケーブルによる供給 (PoE 不使用時、DC+12V±10%)

尚、LAN ケーブルによる電源供給とカメラケーブルによる電源供給を同時に行った場合、電源は LAN ケーブルから供給されます。

外形仕様



仕様

材質 : アルミダイカスト
 カバー : 耐食アルミニウム合金
 処理 : カチオン塗装 (黒色)

外形図

主な仕様

仕様

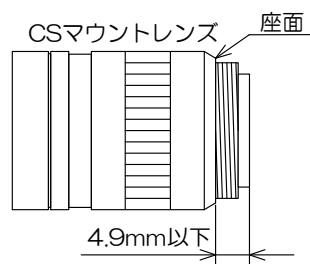
機種型名	BG205M-CS	
撮像素子	CMOS イメージセンサ	
有効画素数(H) × (V)	2048 × 1088	
光学サイズ	2/3 型	
撮像面積(H) × (V)[mm]	11.26 × 5.98	
画素サイズ(H) × (V)[μ m]	5.5 × 5.5	
走査方式	プログレッシブ	
電子シャッター方式	グローバルシャッター	
アスペクト比	2 : 1	
感度	1200lx (F11, 1/50s)	
最低被写体照度(※1)	2lx	
電源	• PoE (Power over Ethernet IEEE802.3af 準拠) • DC12V \pm 10% (リップル 100mV(p-p)以下)	
消費電力(※2)	PoE	2.9W 以下
	DC12V	2.5W 以下
映像インターフェース方式	Gigabit Ethernet IEEE802.3ab (1000BASE-T) 準拠	
映像転送速度	1Gbps (最大)	
プロトコル	GigEVision Camera Interface Standard for Machine Vision Ver 1.2	
適合 LAN ケーブル	ツイストペア (カテゴリ 5e 以上)	
LAN ケーブル長	100m まで (非シールドツイストペアケーブル使用時)	
映像出力フォーマット	Mono 8 bit	
映像出力最大画素数(H) × (V)	2048 × 1088	
最大フレームレート(※2)	40 fps	
外形寸法	29mm(W) × 29mm(H) × 40mm(D) (突起物を含まず)	
質量	約 50g	
レンズマウント	CS マウント	
フランジバック	12.5mm	
フレーム接地 / 絶縁状況	回路 GND ~ 筐体間導通無し	

(※1) F1.4, ゲイン : 最大(+18dB), 映像レベル : 50%

(※2) 全画素読み出し時

お願い：組み合わせレンズについて

- ご使用になられるレンズ及び照明の組み合わせによっては、撮像エリアにゴーストとして映り込む場合がありますが、本製品の故障ではありません。また、レンズによっては周辺部の解像度及び明るさの低下、収差等、カメラの性能を十分に発揮できないことがあります。ご使用になられるレンズ及び照明で、本製品との組み合わせ確認を行っていただけるようお願いいたします。
- カメラにレンズ等を取付けるときは、傾きがないよう良く確かめてから取付けてください。またマウントのネジ部にキズやゴミ等がない物をご使用ください。カメラが外れなくなる場合があります。
- 本製品と組み合わせて使用するレンズは、レンズが取り付けられない場合がありますので座面からの突出寸法が 4.9mm 以下の CS マウントレンズを使用してください。



I/O 入出力信号仕様

● 信号仕様

• トリガ入力信号

入力回路	: フォトカプリア入力
入力信号レベル	: Low 0 ~ 0.5V、High 3.3 ~ 24.0V
入力電流	: 5 ~ 15mA
動作エッジ極性	: 出荷時設定 負極性(カメラ設定にて切り替え可能)
パルス幅	: 最小 200 μ s

お願い：トリガ入力信号について

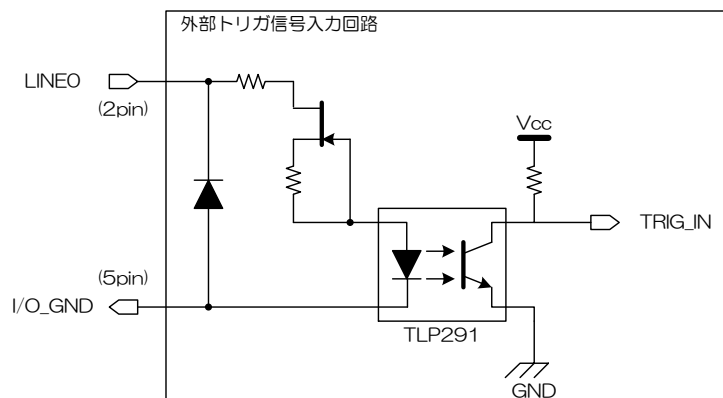
ケーブル長・線種、トリガライン入力電流値によっては、カメラ側にてトリガ信号を受けられない場合がありますので、ご確認の上ご使用ください。

• GPIO 出力信号

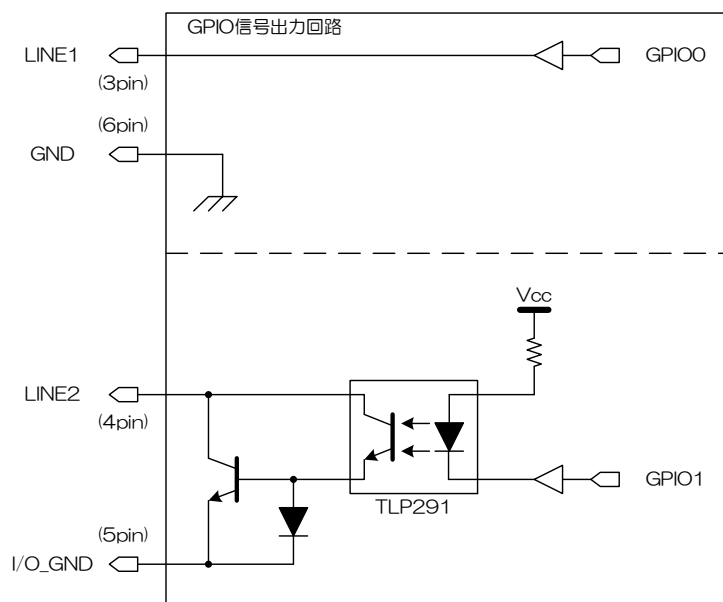
出力回路	: LINE1 LVTTTL 出力 LINE2 フォトカプリア出力
出力信号レベル	: LINE1 LVTTTL LINE2 オープンコレクタ
最大電流	: LINE1 +/-24mA (駆動電流) LINE2 50mA (入力電流)
信号極性	: 出荷時設定 負極性(カメラ設定にて切り替え可能)
出力信号	: 以下から選択 VD TIMER0 ACTIVE EXPOSURE ACTIVE FRAME ACTIVE FRAME TRANSFER FRAME TRIGGER WAIT

● 回路図

- トリガ入力回路



- GPIO 出力回路

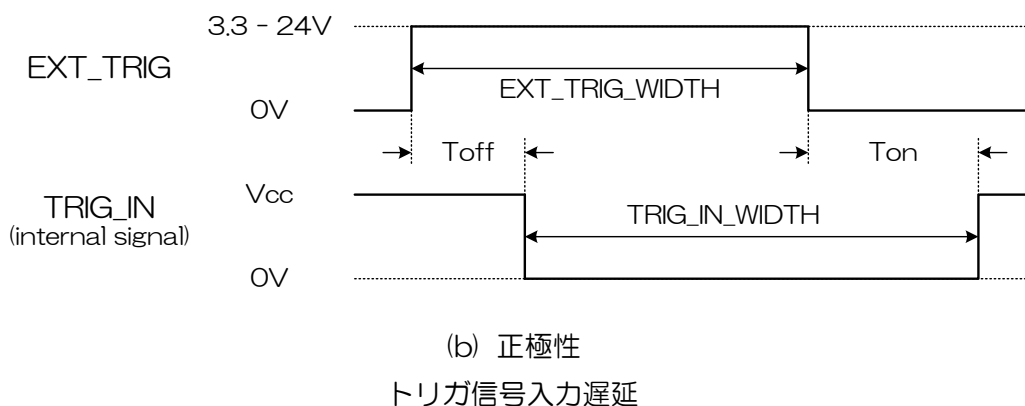
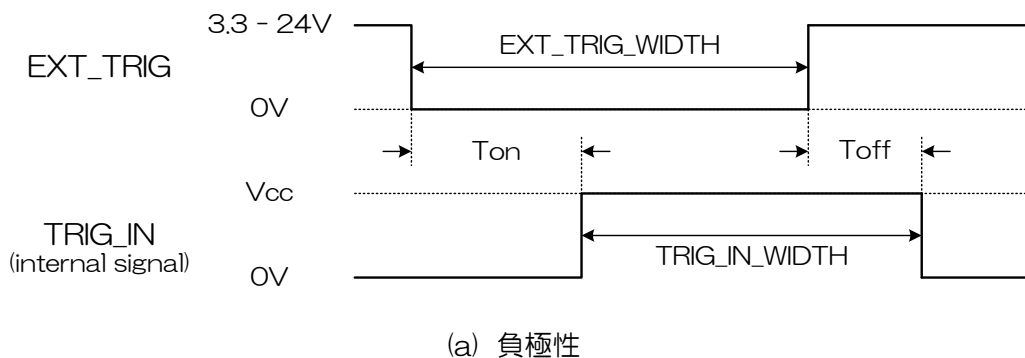


I/O 入出力回路

● 動作遅延

入力されたトリガ信号は入力回路にて遅延が生じます。また出力される GPIO 信号もハードウェア特性上 LVTTTL、フォトカプラ出力で遅延量が異なります。

・トリガ入力



EXT_TRIG_WIDTH : 外部トリガ信号のパルス幅(200 μ s 以上)

Toff : 立下り遅延時間

Ton : 立上り遅延時間

TRIG_IN_WIDTH : カメラ内部で受信するトリガ信号のパルス幅

EXT_TRIG : 負極性 . . . $TRIG_IN_WIDTH = EXT_TRIG_WIDTH - (Ton - Toff)$

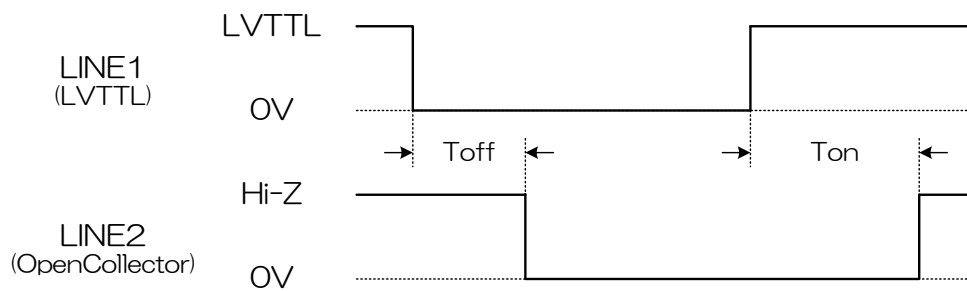
EXT_TRIG : 正極性 . . . $TRIG_IN_WIDTH = EXT_TRIG_WIDTH + (Ton - Toff)$

トリガ信号入力遅延

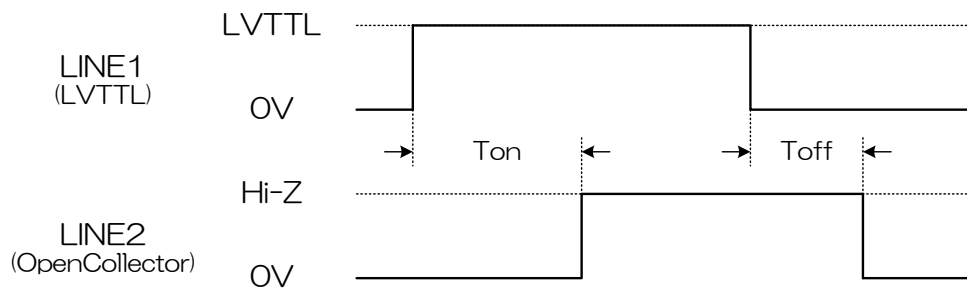
Trigger amplitude	Toff [μ s]	Ton [μ s]
+3.3V	2.92	26.2
+12V	2.12	31.2
+24V	2.12	31.2

※ Toff、Ton は、Typical 値で、使用環境により変動する場合があります。

• GPIO 出力



(a) ActiveLow



(b) ActiveHigh

GPIO 信号ライン間遅延

Toff : LINE1~LINE2 の立下り遅延時間

Ton : LINE1~LINE2 の立上り遅延時間

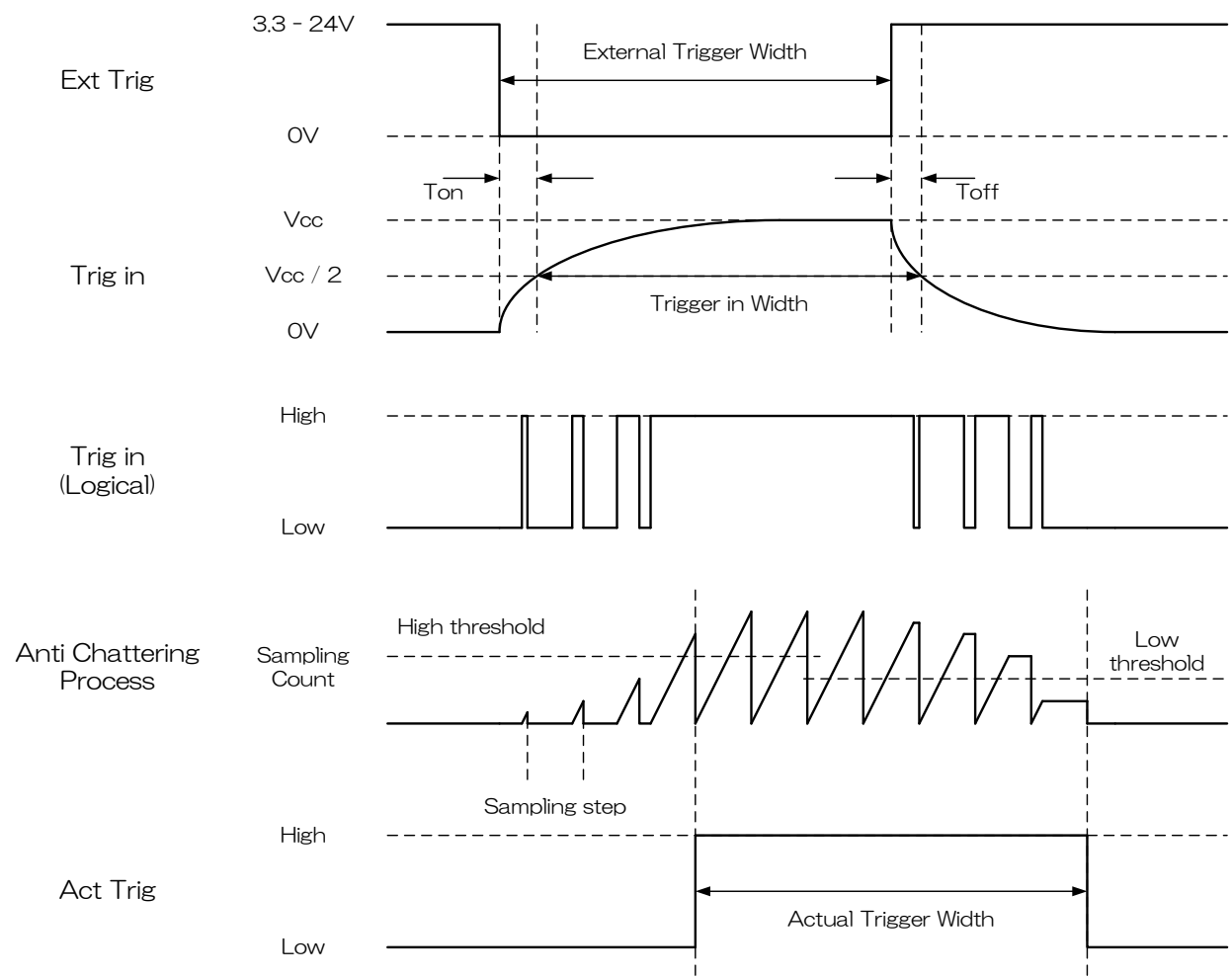
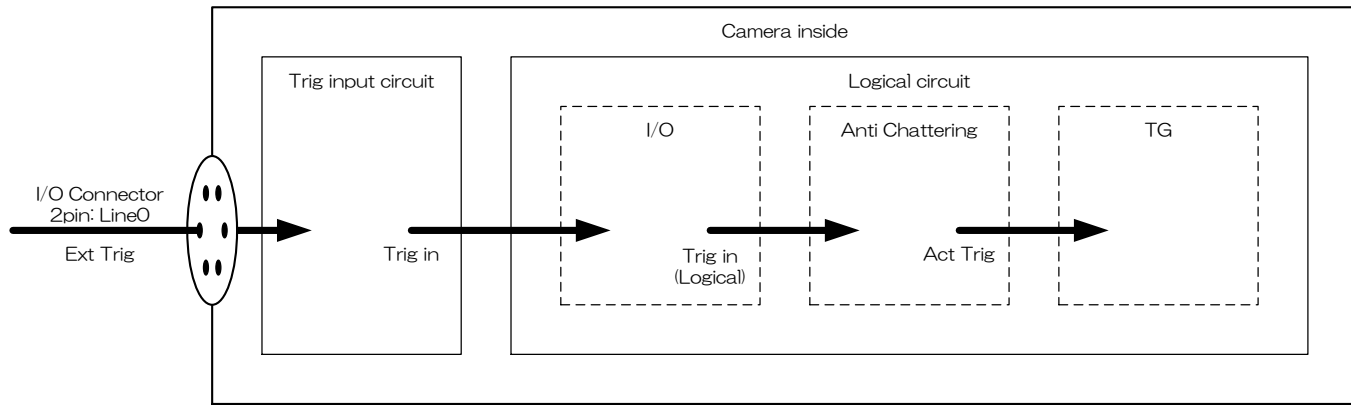
GPIO 信号ライン間遅延

Pull-up amplitude	Toff [μ s]	Ton [μ s]
+3.3V	3	53.2
+12V	4	78.4
+24V	5	94.4

※ Toff、Ton は、Typical 値で、使用環境により変動する場合があります。

● トリガ信号入力用のチャタリング防止回路

オープンコレクタ回路の特性上、立上り/立下り特性の悪い信号がロジック回路に入力され、ロジック出力が不定となります。本カメラではその不定な成分を除去するためにチャタリング防止回路を内蔵しており、ランダムトリガシャッタをトリガ信号の安定な部分で動作させることが可能です。

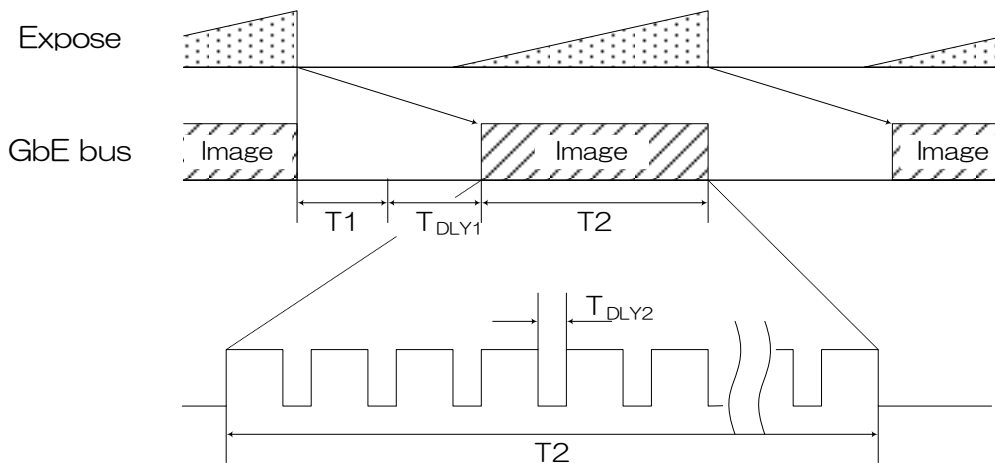


チャタリング防止回路によるフィルタリング

タイミング仕様

本製品は映像データの転送プロトコルに Ethernet の UDP を使用しています。以降に想定されたタイミング数値は伝送帯域を他ノードの制約無しに使用できることが絶対条件です。本製品と同時に転送を行っているノードがある場合は以降で規定した数値どおりではありません。

● 映像出力



GbE bus タイミング

GbE bus タイミング

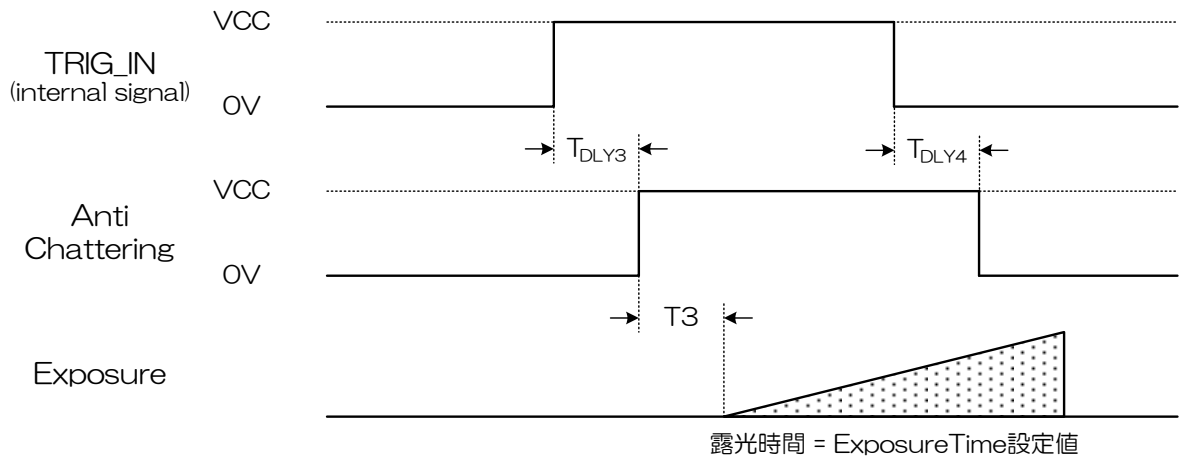
型名	T1 [ms]	T2 [ms]	デフォルトフレームレート [ms]
BG205M-CS	以下の式により自動計算。	自動計算によりフレームレートと同一。	25.0

※ T_{DLY1} : GVSP_BLOCK_START_DELAY、 T_{DLY2} : SCPD(Stream Channel Packet Delay)
GVSP_BLOCK_START_DELAY、SCPD の値はアプリケーションより設定可能

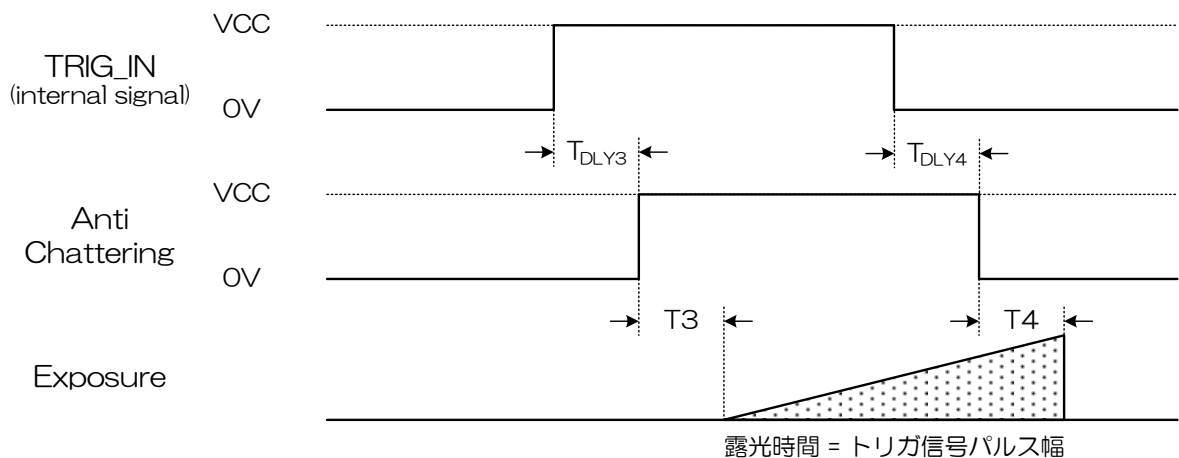
※ $T_1 = (T_2 / (\frac{PayloadSize}{SCPS - 36})) \times 3$,
B/W モデル : $T_1 \geq 100 [\mu s]$, Color モデル : $T_1 \geq 250 [\mu s]$

※ PayloadSize は、映像データ 1 画面分の総バイト数。計算式は、1000BASE-T 接続、
SCPS(Stream Channel Packet Size) = 1500 byte / packet 設定時のもの。
(SCPS の設定により、 T_1 の値は変化します。)

● ランダムトリガシャッター動作



Timedモード/FrameBurst(Bulk)モード時 (映像フォーマット：MONO8、全画素読み出し)



TriggerWidthモード時 (映像フォーマット：MONO8、全画素読み出し)

ランダムトリガシャッタータイミング

ランダムトリガシャッタータイミング

型名	T3 [μ s]	T4 [μ s]
BG205M-CS	0.26	0.26

※ T_{DLY3} 、 T_{DLY4} : TriggerSamplingPeriod 設定値による

最大 TriggerSamplingPeriod \times 1.625 [μ s]、最小 TriggerSamplingPeriod \times 0.625 [μ s]

※ T3、T4 は、Typical 値です。

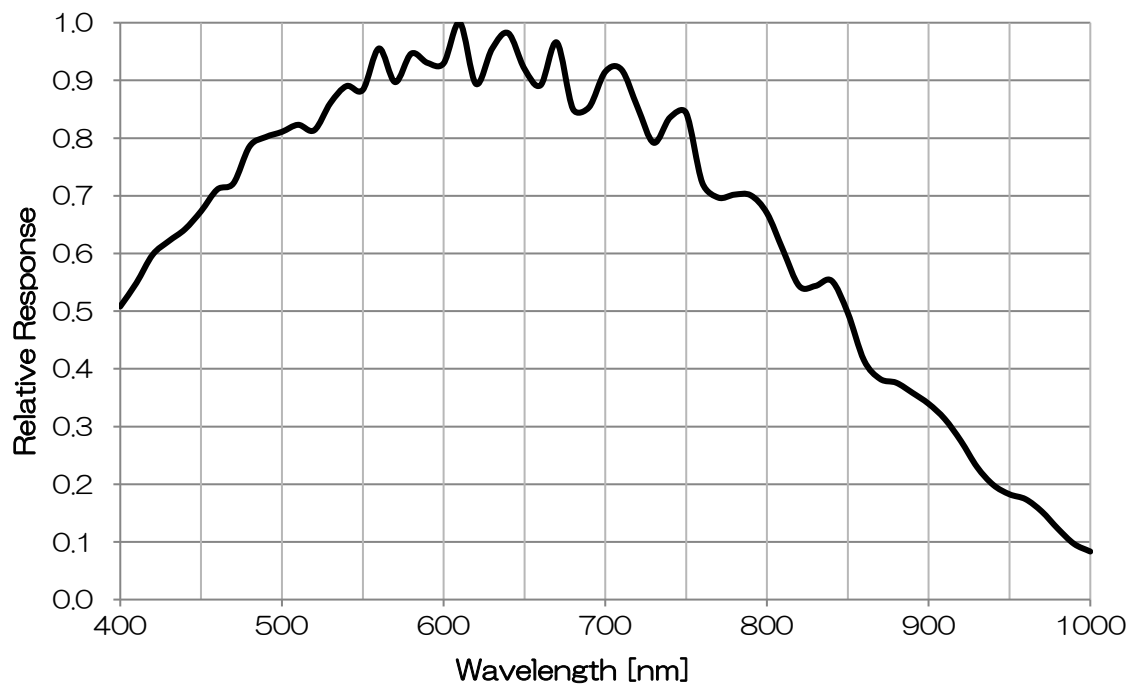
お願い：ランダムトリガシャッタにおける注意点

- FRAME_TRIGGER_WAIT (GPIO 出力信号参照) が inactive の期間は、トリガ信号を入力しないでください。
- 入力されるトリガ信号の周期が極端に短い場合、トリガ信号にノイズがのっている場合に誤動作を起こす可能性があります。トリガ信号生成回路において十分な配慮をお願いいたします。

代表的分光感度特性

※ レンズ特性及び光源特性を除く

< BG205M-CS >



使用環境条件

● 温湿度条件

・動作温度

周囲温度 : 0℃ ~ 40℃、但し 筐体表面温度 50℃以下
湿度 : 10% ~ 90% (非結露)

・保存温湿度

温度 : -20℃ ~ 60℃
湿度 : 90% 以下 (非結露)

お願い：筐体の放熱について

本製品の筐体上面温度は原則 50℃以下でご使用ください。但し、機種毎の筐体上面上限温度及び許容周囲温度については、弊社ホームページ上の熱設計マニュアルをご覧ください。

● EMC 条件

・EMI (電磁妨害)

: EN61000-6-4
FCC Part 15 Subpart B Class A

・EMS (電磁感受性)

: EN61000-6-2

お願い：EMC 規格の適合性について

本製品の EMC 規格の適合性については、以下のパーツと組み合わせた条件において保証しております。

《PoE 入力時》

- | | | |
|------------|---------------|----------------|
| ・ PoE スイッチ | GS108P-100AJS | (NETGEAR Inc.) |
| ・ LAN ケーブル | LD-TWST/BM30 | (エレコム株式会社) |

《DC+12V 入力時》

- | | | |
|------------|--------------|--------------|
| ・ AC アダプタ | CA130D | (弊社オプションパーツ) |
| ・ カメラケーブル | CPCBG-03 | (弊社オプションパーツ) |
| ・ LAN ケーブル | LD-TWST/BM30 | (エレコム株式会社) |

弊社指定以外のパーツと組み合わせてご使用になられる場合は、機械・装置全体で最終的な EMC 適合性の確認を、お客様にて実施していただくようお願いいたします。

機能

本カメラシリーズの主な機能について説明します。

BG シリーズに実装されている機能は以下のとおりです。

機能一覧

カテゴリ	機能	
DeviceControl	DeviceControl	デバイス情報
ImageFormatControl	Scalable	スケーラブル
	Decimation	デシメーション
	Reverse	映像反転
	PixelFormat	ピクセルフォーマット
	TestImageSelector	テストパターン
AcquisitionControl	AcquisitionControl	映像取得 / 停止
	TriggerControl	トリガモード
	ExposureControl	露光制御
DigitalIOControl	DigitalIOControl	GPIO 制御
CounterAndTimerControl	TimerControl	TimerOActive 信号制御
EventControl	EventControl	イベントパケット制御
AnalogControl	Gain	ゲイン
	BlackLevel	黒レベル
	Gamma	ガンマ補正
LUTControl	LUTControl	LUT
TransportLayerControl	TransportLayerControl	トランスポートレイヤ制御
UserSetControl	UserSetControl	ユーザー設定の Load / Save
Teli_ALCCControl	ALCCControl	ALC 制御

以下、各機能をレジスタごとに説明します。

DeviceControl

本カテゴリのレジスタから各種デバイス情報を読むことができます。また任意のユーザーID の設定が可能です。

● 使用するレジスタ

レジスタ名	Visibility	Access	説明
DeviceScanType	Expert	R	走査方式を返します。
DeviceVendorName	Beginner	R	ベンダー名を返します。
DeviceModelName	Beginner	R	モデル名を返します。
DeviceManufacturerInfo	Beginner	R	メーカー情報を返します。
DeviceVersion	Beginner	R	デバイスバージョンを返します。
DeviceFirmwareVersion	Beginner	R	ファームウェアバージョンを返します。
DeviceSFNCVersionMajor	Beginner	R	GenICam XML の SFNC バージョンを返します。
DeviceSFNCVersionMinor	Beginner	R	
DeviceSFNCVersionSubMinor	Beginner	R	
DeviceID	Beginner	R	デバイス ID(製造番号) を返します。
DeviceUserID	Beginner	R/W	任意のユーザーID を設定します。
DeviceRegistersStreamingStart	Guru	W	レジスタ設定の整合性確認を無効にします。
DeviceRegistersStreamingEnd	Guru	W	レジスタ設定の整合性確認を有効にします。
DeviceRegistersCheck	Expert	W	現在のレジスタ設定の整合性の確認を実行します。
DeviceRegistersValid	Expert	R	“DeviceRegistersCheck” の結果を返します。 TRUE : 整合、FALSE : 不整合

Scalable

スケーラブル読み出しは、最大映像出力有効画素領域のうち任意の矩形領域のみを読み出し、出力する方法です。垂直方向(縦方向)の不要な領域を高速で読み飛ばすことでフレームレートを向上させることができます。また、水平方向(横方向)のウィンド幅は小さくしてもフレームレートを向上させることはできませんが、ホストへ送信するデータ量が減少するので Gigabit Ethernet[®] 転送線路の占有帯域を軽減できます。

選択できる形状は連続したユニット単位の矩形形状のみで、凸や凹のような選択はできません。また選択できるウィンド数は 1 個です。

・ウィンドのサイズ : $\{A + 4 \times m(H)\} \times \{B + 2 \times n(V)\}$

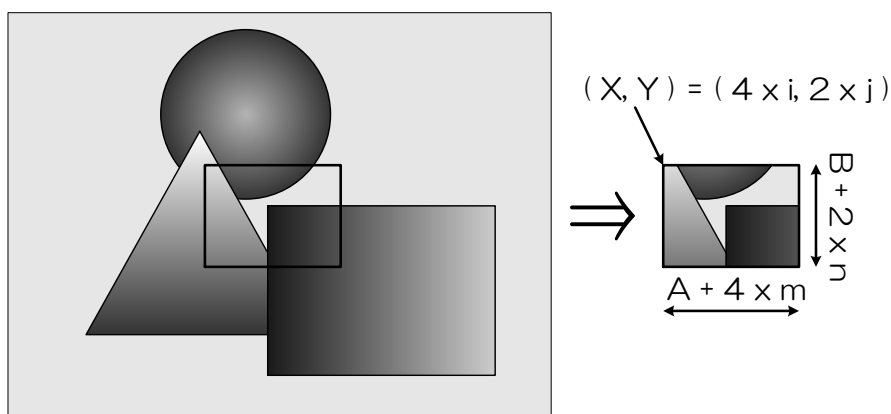
※ A, B はそれぞれの最小ユニットサイズ

※ m, n は整数、但しウィンドが最大ユニットサイズの全画面からはみ出さないこと。

※ ウィンドは1個まで

・ウィンドの開始位置 : $\{4 \times i(H)\} \times \{2 \times j(V)\}$

※ i, j は整数、但しウィンドが最大ユニットサイズの全画面からはみ出さないこと。



スケーラブル

● 使用するレジスタ

レジスタ名	Visibility	Access	説明
SensorWidth	Beginner	R	水平有効画素数を返します。
SensorHeight	Beginner	R	垂直有効画素数を返します。
WidthMax	Expert	R	映像の水平最大画素数を返します。
HeightMax	Expert	R	映像の垂直最大画素数を返します。
Width	Beginner	R/W	映像の幅を設定します。
Height	Beginner	R/W	映像の高さを設定します。
OffsetX	Beginner	R/W	映像の水平方向開始位置を設定します。
OffsetY	Beginner	R/W	映像の垂直方向開始位置を設定します。

● 設定手順

• 映像ユニットサイズ、開始位置の設定

Width, Height, OffsetX, OffsetY レジスタに対して値を設定します。Width, Height レジスタで映像のユニットサイズ、OffsetX, OffsetY レジスタで映像開始位置を設定します。設定値は Integer 型で、以下のとおりです。

機種	BG205M-CS
Width 設定単位	4
Height 設定単位	2
OffsetX 設定単位	4
OffsetY 設定単位	2
最小ユニットサイズ	64×64
最大ユニットサイズ (※)	2048×1088

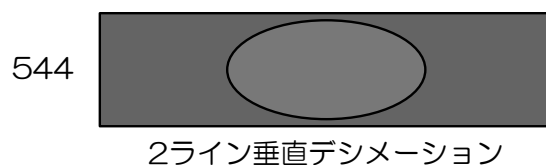
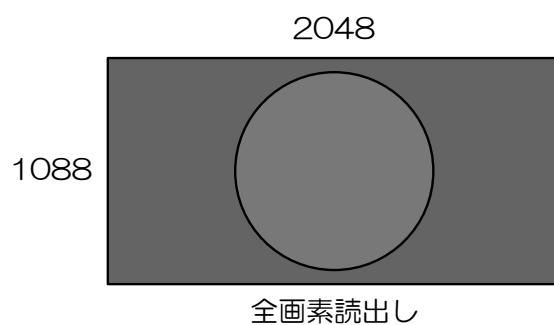
※ 出荷時設定

● 備考

映像ストリーム出力中は Width, Height, OffsetX, OffsetY レジスタ設定変更が無効となります。

Decimation

デシメーション読み出しでは有効画素を間引いて読み出すことにより、フレームレートを向上させることができます。



デシメーション動作のイメージ

● 使用するレジスタ

レジスタ名	Visibility	Access	説明
DecimationVertical	Beginner	R/W	垂直方向のデシメーションライン数を設定します。

● 設定手順

• デシメーションライン数の設定

DecimationVerticalレジスタに対して値を設定します。設定値の分だけ読み出しがスキップされます。設定値は Integer 型で、以下のとおりです。

機種	BG205M-CS
最小 (※)	1
設定値	1, 2, 4, 8
最大	8

※ 出荷時設定

● 備考

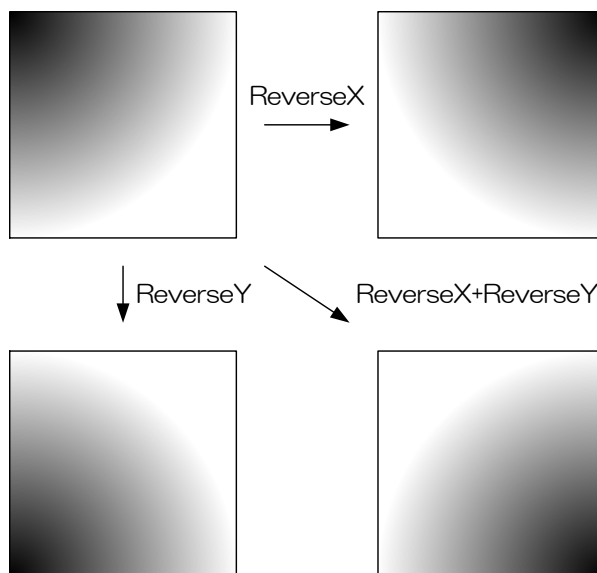
Scalable Mode 時、Decimation 機能は無効になります。

デシメーション動作時、スケーラブル設定は無効になります。

映像ストリーム出力中は DecimationVertical レジスタ設定変更が無効となります。

Reverse

映像出力を水平方向、垂直方向に反転することができます。



映像反転動作のイメージ

● 使用するレジスタ

レジスタ名	Visibility	Access	説明
ReverseX	Expert	R/W	水平方向の映像反転を行います。
ReverseY	Expert	R/W	垂直方向の映像反転を行います。

● 設定手順

• 映像反転の設定

ReverseX、ReverseY レジスタに対して値を設定します。設定値は Boolean 型で、設定値は以下のとおりです。

設定値	映像反転
FALSE(※)	映像反転なし
TRUE	映像反転あり

※ 出荷時設定

PixelFormat

映像ストリームのピクセルフォーマットを変更します。

● 使用するレジスタ

レジスタ名	Visibility	Access	説明
PixelFormat	Beginner	R/W	ピクセルフォーマットを選択します。
PixelSize	Expert	R	映像画素のビットサイズを返します。

● 設定手順

・ピクセルフォーマットの設定

PixelFormat レジスタに対して値を設定します。映像ストリームのピクセルフォーマットを設定します。設定値は Enumeration 型で以下のとおりです。

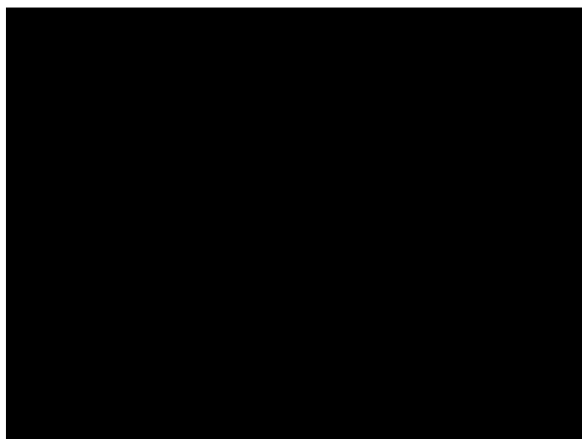
Value	機能	PixelSize
Mono8	Mono 8 bit packed	Bpp8: 8 bits per pixel

● 備考

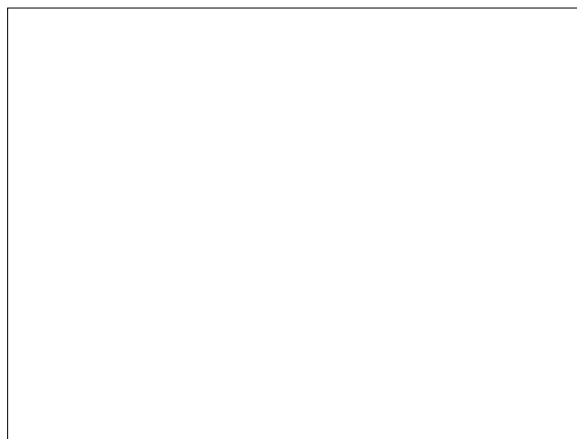
映像ストリーム出力中は PixelFormat レジスタ設定変更が無効となります。

TestImageSelector

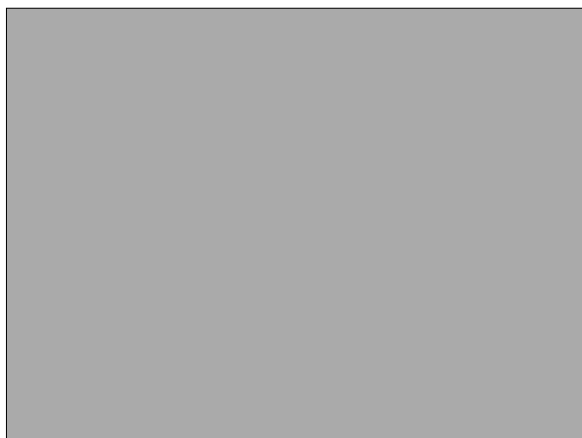
BG シリーズではテストパターン出力をサポートしています。サポートしているパターンは以下のとおりです。



Black = 全画面 0 LSB @ 8bit



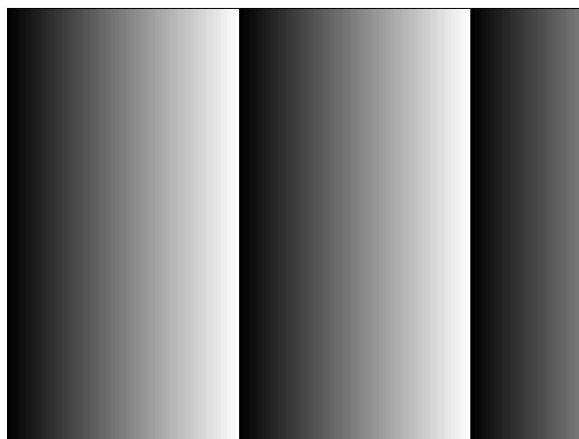
White = 全画面 255LSB @ 8bit



BrightGrey = 85LSB @ 8bit



DarkGrey = 全画面 170LSB @ 8bit



GreyHorizontalRamp = 水平ランプ
テストパターン

● 使用するレジスタ

レジスタ名	Visibility	Access	説明
TestImageSelector	Beginner	R/W	テストパターンを選択します。

● 設定手順

・テストパターンの設定

TestImageSelector レジスタに対して値を設定します。カメラ内部のデジタルプロセスで生成しているテストパターンを出力することができます。設定値は Enumeration 型で以下のとおりです。

設定値	機能
Off (※)	テストパターン Off、通常映像
Black	全てのピクセルが 0
White	全てのピクセルが 255@Mono8
BrightGrey	全てのピクセルが 170@Mono8
DarkGrey	全てのピクセルが 85@Mono8
GreyHorizontalRamp	水平方向ランプ

※ 出荷時設定

AcquisitionControl

カメラの映像出力について、実行・設定をします。

カメラ起動時、映像ストリームは出力されていないので、映像を取得するために映像ストリーム開始コマンドを発行する必要があります。また各種レジスタには設定変更をする際、映像ストリームを停止させる必要がある場合は映像ストリーム停止コマンドを発行する必要があります。

映像フレームレートはカメラが動作する範囲内で任意に設定できます。スケーラブル/ビニング/デシメーション/リンク速度により最大フレームレートは変わります。

● 使用するレジスタ

レジスタ名	Visibility	Access	説明
AcquisitionMode	Beginner	R	映像ストリーム転送モードを返します。
AcquisitionStart	Beginner	W	映像ストリーム転送開始を実行します。
AcquisitionStop	Beginner	W	映像ストリーム転送停止を実行します。
AcquisitionAbort	Beginner	W	映像ストリーム転送中断を実行します。
AcquisitionBurstFrameCount	Beginner	R/W	FrameBurst モード時の露光回数を設定します。
AcquisitionFrameRate	Beginner	R/W	映像のフレームレートを設定します。

● 設定手順

• 映像ストリーム出力開始

AcquisitionStart を実行することで映像ストリーム出力を開始します。

• 映像ストリーム出力停止

AcquisitionStop を実行することで最終フレーム出力後に映像ストリーム出力を停止します。

AcquisitionAbort を実行することで最終フレームの途中で映像ストリーム出力を停止します。

• FrameBurst モード時の露光回数設定

AcquisitionBurstFrameCount レジスタに対して値を設定します。AcquisitionBurstFrameCount は Integer 型で、設定範囲は以下のとおりです。

FrameBurstCount	設定値
最小(※)	1 [回]
最大	255 [回]

※ 出荷時設定

・フレームレートの変更

AcquisitionFrameRate レジスタに対して値を設定します。

AcquisitionFrameRate レジスタ設定範囲は Float 型で機種によって異なります。

FrameRate	設定値
最小	0.0625[Hz]
最大 (※)	Height, Binning, Decimation, PacketSize, PixelFormat 設定及びリンク速度による

※ 出荷時設定

● 備考

映像ストリーム出力中は AcquisitionFrameRate レジスタ設定変更が無効となります。

長時間露光動作時(露光時間設定がフレームレート設定より長い場合)は、カメラの動作は露光時間が優先となります。

お願い：映像のフレーム落ちについて

ご使用される PC および Gigabit Ethernet インターフェイスボードの構成によってはフレーム落ちが発生するなど正常に映像が取り込めない場合があります。このような場合はフレームレートの設定を低くしてご使用ください。

TriggerControl

BG シリーズの露光動作には、フリーランで動作するノーマルシャッタモードと外部からのトリガにより任意のタイミングで動作するランダムトリガシャッタモードの 2 種類があります。ランダムトリガシャッタモードは次の 2 通りのトリガ入力で動作します。

- カメラ背面の I/O コネクタから入力されるトリガ (ハードウェアトリガ)
- GigabitEthernet インターフェースを経由して 入力されるトリガ(ソフトウェアトリガ)

カメラの動作モードをまとめると以下ようになります。

動作モード

トリガ動作モード (TriggerMode)	同期 (TriggerSource)	露光制御 (ExposureAuto / ExposureMode)	トリガタイプ (TriggerSelector)
ノーマルシャッタ (Off)	フリーラン(内部同期) (Don't Care)	ExposureTime レジスタ制御 (Off / Timed)	フリーラン(内部同期) (Don't Care)
		ALC 制御 (On / Timed)	
ランダムトリガシャッタ (On)	ハードウェアトリガ (Line0)	ExposureTime レジスタ制御 (Off / Timed)	ノーマルトリガモード (FrameStart)
		トリガパルス幅制御 (Off / TriggerWidth)	FrameBurst モード (FrameBurstStart)
	ソフトウェアトリガ (Software)	ExposureTime レジスタ制御 (Off / Timed)	ノーマルトリガモード (FrameStart)
			FrameBurst モード (FrameBurstStart)

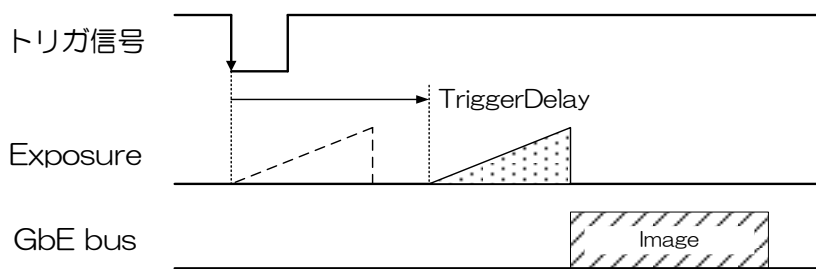
※上記以外の動作モードの組み合わせについては保証いたしません。

• トリガ極性

ハードウェアトリガは入力信号のエッジで動作し、その極性はレジスタ設定によって変更できます。

• トリガディレイ

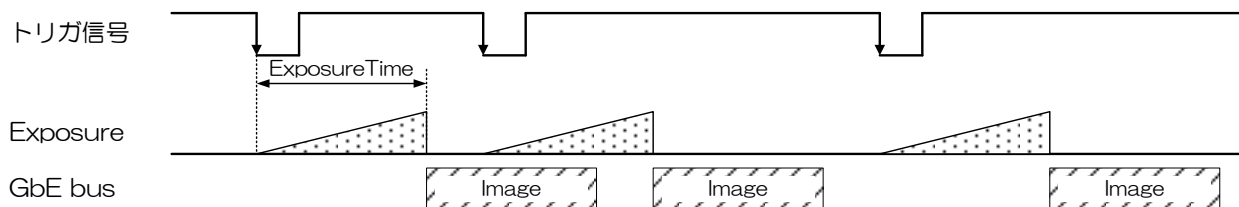
有効エッジから露光開始するまでの時間に任意の遅延時間を付加することが可能です。



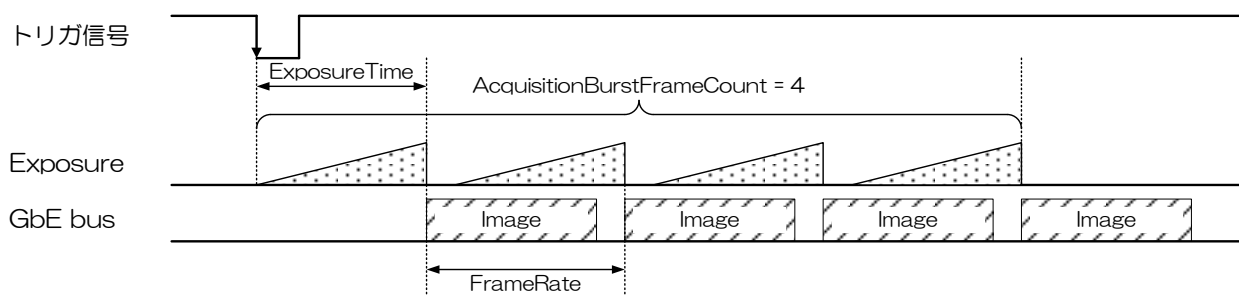
トリガディレイ

• トリガタイプ

① FrameStart : 1 回の外部トリガ信号入力で、1 回の露光と映像出力を行います。



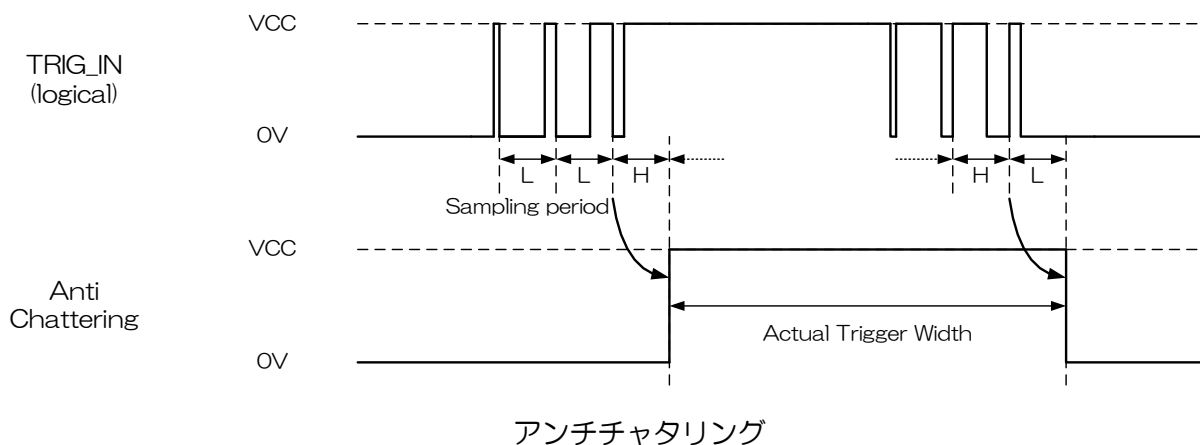
② FrameBurstStart : 1 回の外部トリガ信号入力で、連続して複数回の露光と映像出力を行います。



トリガタイプ

● チャタリング除去

本カメラはトリガ信号の Anti-chattering 回路を内蔵しており、トリガ入力信号のノイズやロジックの不定値によるチャタリングをフィルタリングします。チャタリングが多い場合には、サンプリング周期を長くすることで、チャタリングによる誤動作を防止することができます。



なおランダムトリガシャッターで動作させた場合、外部トリガを入力してから露光を開始するまでに遅延時間が発生します。“仕様”の“タイミング仕様”をご参照ください。

● 使用するレジスタ

レジスタ名	Visibility	Access	説明
TriggerSelector	Beginner	R/W	トリガタイプを選択します。
TriggerMode	Beginner	R/W	カメラのトリガ動作モードを設定します。
TriggerSoftware	Beginner	W	ソフトウェアトリガを実行します。
TriggerSource	Beginner	R/W	ランダムトリガシャッターのトリガソースを選択します。
TriggerActivation	Beginner	R/W	ハードウェアトリガの有効エッジを選択します。
TriggerDelay	Expert	R/W	トリガ信号検出から露光開始までの遅延量を設定します。
TriggerSamplingPeriod	Expert	R/W	Anti-Chattering 回路のサンプリング周期を設定します。

● 設定手順

• トリガタイプの選択

TriggerSelector レジスタに対して値を設定します。設定値は Enumeration 型で以下のとおりです。

設定値	機能
FrameStart (※)	ノーマルトリガモード
FrameBurstStart	FrameBurst モード

※ 出荷時設定

• トリガ動作モード切替え

TriggerMode レジスタに対して値を設定します。設定値は Enumeration 型で以下のとおりです。

設定値	機能
Off (※)	ノーマルシャッター動作
On	ランダムトリガシャッター動作

※ 出荷時設定

• トリガソース切替え

TriggerSource レジスタに対して値を設定します。設定値は Enumeration 型で以下のとおりです。

設定値	機能
LineO (※)	ハードウェアトリガ
Software	ソフトウェアトリガ

※ 出荷時設定

• ソフトウェアトリガによる映像取得

ソフトウェアトリガ動作設定時、TriggerSoftware レジスタを実行するとソフトウェアトリガが発行され、露光を開始します。

- トリガ極性切替え(ハードウェアトリガ動作のみ)

TriggerActivation レジスタに対して値を設定します。トリガ極性を切り替えます。設定値は Enumeration 型で以下のとおりです。

設定値	機能
FallingEdge (※)	負極性
RisingEdge	正極性

※ 出荷時設定

- トリガディレイ(ハードウェアトリガ動作のみ)

TriggerDelay レジスタに対して値を設定します。トリガ入力信号検出から露光開始までの遅延量を設定します。TriggerDelay は Float 型で、設定範囲は以下のとおりです。

遅延量	設定値
最小(※)	0.00[μ s]
最大	4095.00[μ s]

※ 出荷時設定

- Anti-Chattering 回路のサンプリング周期の設定(ハードウェアトリガ動作のみ)

TriggerSamplingPeriod レジスタに対して値を設定します。Anti-chattering 回路のサンプリング周期を設定します。TriggerSamplingPeriod は Float 型で設定範囲は以下のとおりです。

サンプリング周期	設定値
最小(※)	2.00[μ s]
最大	1000.00[μ s]

※ 出荷時設定

- 備考

- 映像ストリーム出力中は TriggerMode, TriggerSource, TriggerActivation レジスタ設定変更が無効となります。
- ソフトウェアトリガ動作時の TriggerSoftware コマンドから露光開始までの遅延時間は 1ms 未満です。
- TriggerSamplingPeriod を長く設定すると、ノイズ耐性は上がりますが、トリガの遅延量は大きくなります。

ExposureControl

電子シャッタ機能を利用することにより任意の露光時間を適用することが可能です。

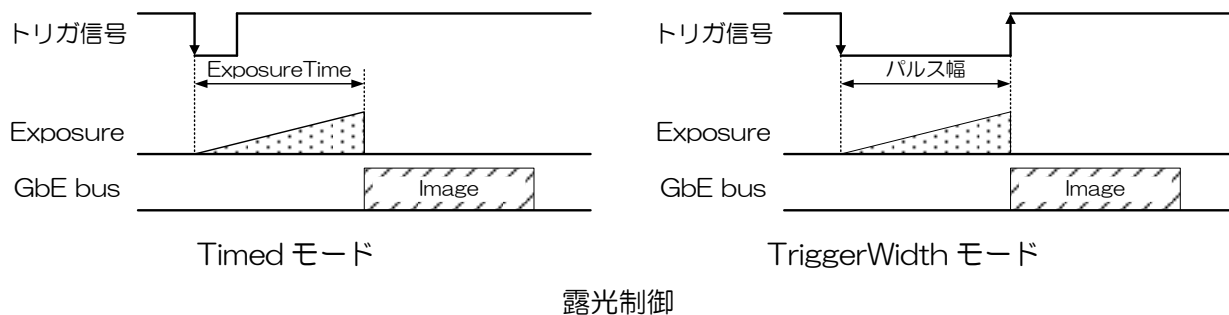
制御方式として、任意の露光時間を設定するマニュアル露光時間制御(MANUAL)と、被写体の明るさに合わせて露光時間を自動で調整する自動露光時間制御(AE)があります。

MANUAL : レジスタに設定した任意の露光時間で動作します。

AE : 被写体の明るさに合わせて露光時間を自動で調整し動作します。

AE モードと AGC(自動ゲイン制御)を組み合わせることで(ALC 動作)、被写体の幅広い明るさ変動に対して追従可能です。収束条件等の詳細は ALC の項目を参照してください。

ハードウェアトリガ動作時、外部入力信号のパルス幅にて露光制御することもできます。



● 使用するレジスタ

レジスタ名	Visibility	Access	説明
ExposureMode	Beginner	R/W	露光時間の制御モードを選択します。
ExposureTime	Beginner	R/W	MANUAL Timed 時の露光時間を設定します。
ExposureAuto	Beginner	R/W	AE 動作モードを設定します。

● 設定手順

• 露光制御モード切替え

ExposureModeレジスタに対して値を設定します。設定値は Enumeration 型で、以下のとおりです。

設定値	露光制御
Timed (※)	ExposureTime レジスタ設定
TriggerWidth	トリガ信号のパルス幅

※ 出荷時設定

ノーマルシャッタ及びソフトウェアトリガ設定時は ExposureMode レジスタ設定に関わらず、ExposureTime レジスタ設定値に準じた露光動作を行います。

• 露光時間設定

ExposureTime レジスタに対して値を設定します。ノーマルシャッタ動作時及びランダムトリガシャッタ Timed モード動作時の露光時間を設定します。設定値は Float 型で設定範囲は以下のとおりです。

機種	BG205M-CS
ExposureTime (※)	20000 [μ s]
ExposureTimeMin	10 [μ s]
ExposureTimeMax	1000000 [μ s]

※ 出荷時設定

• AE 設定

ExposureAuto レジスタに対して値を設定します。露光時間の制御方式を切り替えます。設定値は Enumeration 型で、以下のとおりです。

設定値	機能
Off (※)	マニュアル露光時間制御
On	自動露光時間制御

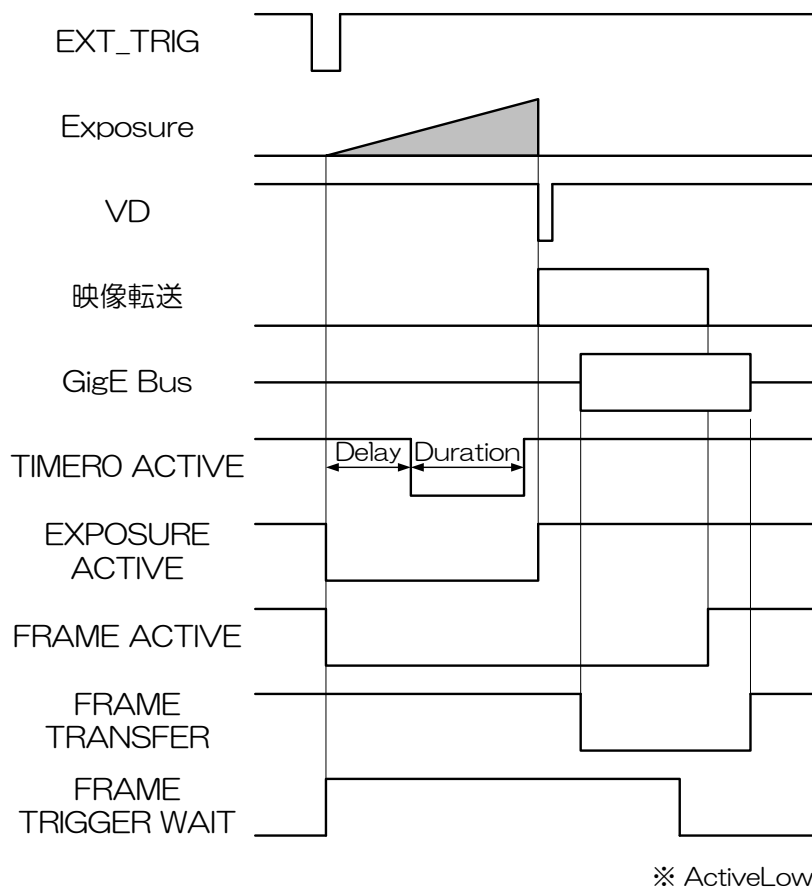
※ 出荷時設定

● 備考

映像ストリーム出力中は ExposureMode レジスタ設定変更が無効となります。

DigitalIOControl

I/O コネクタ汎用出力ピンから出力する信号を選択することができます。また出力信号の極性を切り替えることができます。出力信号の使用は下図のとおりです。



汎用出力信号仕様

● 使用するレジスタ

レジスタ名	Visibility	Access	説明
LineSelector	Expert	R/W	LINE を選択します。
LineMode	Expert	R	LINE の入出力を返します。
LineInverter	Expert	R/W	LINE 信号の極性を選択します。
LineSource	Expert	R/W	LINE の信号種類を選択します。
LineFormat	Expert	R	LINE の入出力形式を返します。

● 設定手順

• Line 切替え

LineSelector レジスタに対して値を設定します。LineInverter, LineSource レジスタの設定変更対象の信号ラインを選択します。LineSelector レジスタの設定値変更に伴い、LineMode, LineFormat レジスタの返す値も切り替わります。設定値は Enumeration 型で以下のとおりです。

設定値	I/O コネクタ ピン配置	LineMode	LineFormat
Line0 (※)	2 pin : External Trigger Input	Input	OptoCoupled : オープンコレクタ
Line1	3 pin : GPIO0 Output	Output	TTL : LVTTTL
Line2	4 pin : GPIO1 Output	Output	OptoCoupled : オープンコレクタ

※ 出荷時設定

• 出力信号極性切替え

LineInverter レジスタに対して値を設定します。LineSelector レジスタにて設定されている Line の出力信号極性を変更します。設定は Line1、Line2 のみで、Line0 はトリガ入力専用のため設定できません。設定値は Boolean 型で以下のとおりです。

設定値	機能
FALSE (※)	ActiveLow
TRUE	ActiveHigh

※ 出荷時設定

• 出力信号種類切替え

LineSource レジスタに対して値を設定します。LineSelector レジスタにて設定されている Line の出力信号種類を変更します。設定は Line1、Line2 のみで、Line0 はトリガ入力専用のため設定できません。設定値は Enumeration 型で以下のとおりです。

設定値	機能
Off (※)	汎用出力は無効です。
FrameTriggerWait	ランダムトリガシャッタ時に、トリガ待ち受け期間であることを示す信号です。
FrameTransfer	映像をイーサネットバスに転送している期間です。
FrameActive	露光開始から映像転送完了までの期間です。
ExposureActive	露光開始から露光終了までの期間です。
TimerOActive	ストロボ制御用信号として使用できます。トリガ入力からの遅延量と幅を設定できます。
VD	VD 同期信号です。

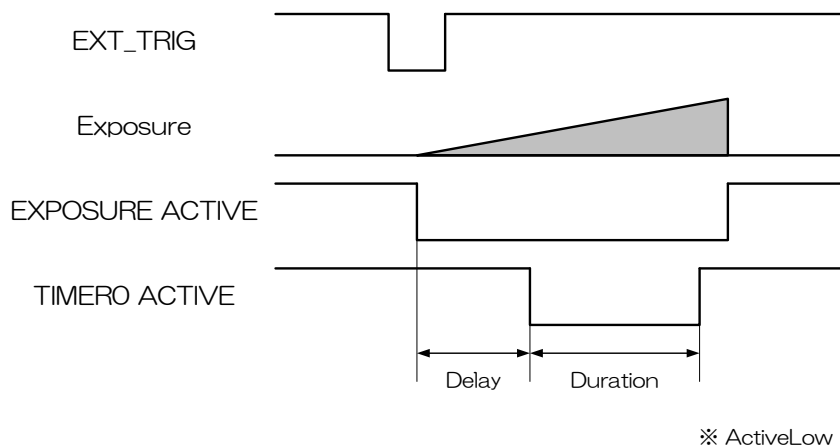
※ 出荷時設定

● 備考

LineSource : TimerOActive 信号の動作設定については TimerControl の項目を参照ください。

TimerControl

TimerOActive 信号は露光タイミングを基準にレジスタ設定にて生成することができます。ExposureActive 信号とタイミングを合わせることで、ストロボ等の照明機器の制御用信号として使用できます。



TimerOActive 信号使用例

● 使用するレジスタ

レジスタ名	Visibility	Access	説明
TimerSelector	Expert	R	選択されているタイマー名を返します。
TimerDuration	Expert	R/W	TimerOActive 信号の幅を設定します。
TimerDelay	Expert	R/W	TimerOActive 信号の遅延量を設定します。
TimerTriggerSource	Expert	R	タイマーの基準となるタイミングを返します。

● 設定手順

・パルス幅の設定

TimerDuration レジスタに対して値を設定します。設定値は Float 型で以下のとおりです。

パルス幅	設定値
最小 (※)	0.00[μ s]
最大	2,000,000.00[μ s]

※ 出荷時設定

• パルス遅延の設定

TimerDelay レジスタに対して値を設定します。設定値は Float 型で以下のとおりです。

遅延量	設定値
最小 (※)	0.00[μ s]
最大	2,000,000.00[μ s]

※ 出荷時設定

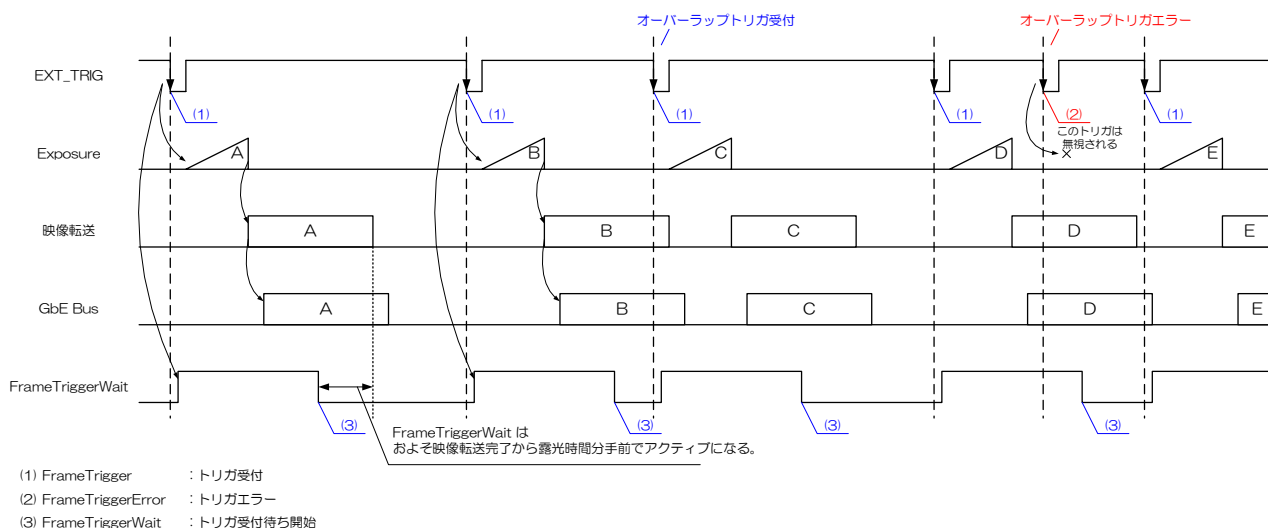
EventControl

イベント通知の設定を適用します。

GigEVision の EventPacket 機能により、トリガ受付状態、ALC 動作状態を取得することができます。
本カメラに実装されている EventPacket は以下のとおりです。

- FrameTrigger : トリガ受付
- FrameTriggerError : トリガエラー
- FrameTriggerWait : トリガ受付待ち開始
- ALCLastestInformation : ALC 動作更新時の値
- ALCConverged : ALC 動作収束時の値

FrameTrigger/Error/Wait イベントの発行タイミングは下図のようになります。



FrameTrigger/Error/Wait イベントタイミング

● 使用するレジスタ

レジスタ名	Visibility	Access	説明
EventControl			
EventSelector	Expert	R/W	イベント通知の種類を選択します。
EventNotification	Expert	R/W	イベント通知の有効/無効を選択します。
EventFrameTriggerData			
EventFrameTrigger	Expert	R	FrameTrigger イベントの ID を返します。
EventFrameTriggerTimestamp	Expert	R	イベント発生時のタイムスタンプを返します。
EventFrameTriggerErrorData			
EventFrameTriggerError	Expert	R	FrameTriggerError イベントの ID を返します。
EventFrameTriggerErrorTimestamp	Expert	R	イベント発生時のタイムスタンプを返します。
EventFrameTriggerWaitData			
EventFrameTriggerWait	Expert	R	FrameTriggerWait イベントの ID を返します。
EventFrameTriggerWaitTimestamp	Expert	R	イベント発生時のタイムスタンプを返します。
EventALCLatestInformationData			
EventALCLatestInformation	Expert	R	ALC Latest Information イベントの ID を返します。
EventALCLatestInformationTimestamp	Expert	R	イベント発生時のタイムスタンプを返します。
EventALCLatestInformationTotalLuminance	Expert	R	イベント発生時の映像輝度(全体)を返します。
EventALCLatestInformationAverageLuminance	Expert	R	イベント発生時の映像輝度(平均)を返します。
EventALCLatestInformationExposureTime	Expert	R	イベント発生時の ExposureTime を返します。
EventALCLatestInformationGain	Expert	R	イベント発生時の Gain を返します。
EventALCConvergedData			
EventALCConverged	Expert	R	ALC Converged イベントの ID を返します。
EventALCConvergedTimestamp	Expert	R	イベント発生時のタイムスタンプを返します。
EventALCConvergedLuminanceTotal	Expert	R	イベント発生時の映像輝度(全体)を返します。
EventALCConvergedLuminanceAverage	Expert	R	イベント発生時の映像輝度(平均)を返します。
EventALCConvergedExposureTime	Expert	R	イベント発生時の ExposureTime を返します。
EventALCConvergedGain	Expert	R	イベント発生時の Gain を返します。

● 設定手順

・ イベントの選択

EventSelector レジスタに対して値を設定します。設定値は Enumeration 型で、設定値は以下のとおりです。

設定値	イベント発行タイミング
FrameTrigger (※)	トリガ受信時
FrameTriggerError	トリガエラー発生時
FrameTriggerWait	トリガ受付待ち開始時
ALCLatestInformation	ALC プロセス更新時
ALCConverged	ALC プロセス収束時

※ 出荷時設定

・ イベント通知有効/無効の設定

EventNotification レジスタに対して値を設定します。設定値は Enumeration 型で、設定値は以下のとおりです。

設定値	イベント通知
Off(※)	無効
On	有効

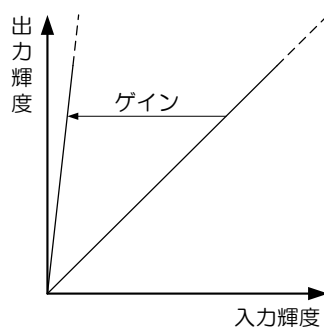
※ 出荷時設定

● 備考

イベント通知には、イベント発生時から約 4ms の遅延時間があります。

Gain

ゲインを設定することで、映像輝度の倍率を変更することができます。制御方式としてマニュアルゲイン制御(MANUAL)と自動ゲイン制御(AGC)が利用可能です。AGC では被写体の明るさに応じて順次ゲインを調整します。



ゲイン

● 使用するレジスタ

レジスタ名	Visibility	Access	説明
GainSelector	Beginner	R	ゲイン設定値の対象となる要素を返します。
Gain	Beginner	R/W	ゲイン(絶対値)を設定します。
GainAuto	Beginner	R/W	AGC 動作モードを設定します。

● 設定手順

・マニュアルゲイン設定

Gain レジスタに対して値を設定します。MANUAL モード設定時に有効です。設定値は Float 型で設定範囲は以下のとおりです。

Gain	設定値
最小 (※)	0.00[dB]
最大	18.00[dB]

※ 出荷時設定

ゲイン設定時の入力輝度と出力輝度の関係は以下のとおりです。

$$\text{出力輝度} = \text{入力輝度} \times 10^{\frac{\text{Gain}}{20}}$$

・ゲイン制御方式の切替え

GainAuto レジスタに対して値を設定します。設定値は Enumeration 型で、以下のとおりです。

設定値	機能
Off (※)	マニュアルゲイン制御(MANUAL)
Continuous	自動ゲイン制御(AGC)

※ 出荷時設定

● 備考

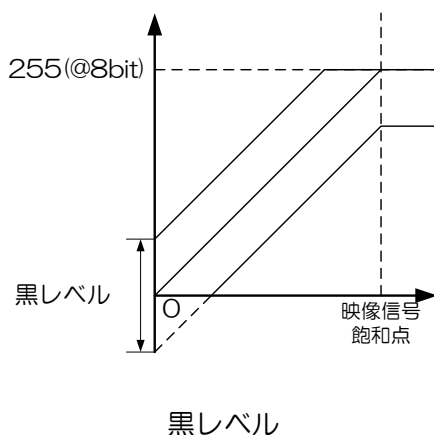
AGC 動作の詳細については、ALC の項目を参照してください。

お願い：ゲイン可変時の画質について

ゲイン設定値を上げすぎるとノイズが増加する場合があります。撮影画像の明るさを調整する場合は、機械・装置全体で最終的な画質の確認をお客様にて実施していただくようお願いいたします。

BlackLevel

映像の黒レベルを設定します。映像の飽和レベルを 100%として、黒レベル(画像レベルの取りうる最小値)を-5.0%~+25.0%の範囲で設定可能です。但し黒レベルを 0%以下にすると、センサ飽和光量でも映像輝度が飽和しない場合があります。



● 使用するレジスタ

レジスタ名	Visibility	Access	説明
BlackLevelSelector	Beginner	R	黒レベル設定値の対象となる要素を返します。
BlackLevel	Beginner	R/W	黒レベル(絶対値)を設定します。

● 設定手順

・黒レベル設定

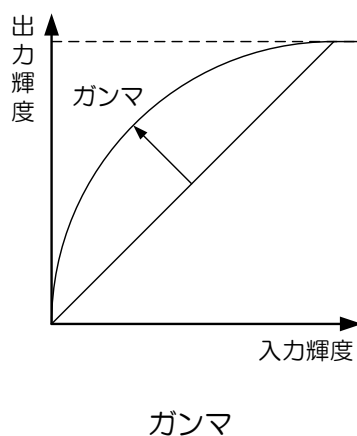
BlackLevel レジスタに対して値を設定します。設定値は Float 型で設定範囲は以下のとおりです。

BlackLevel	設定値
最小	-5.00[%]
最大	+25.00[%]

※ 出荷時設定 = 0.00[%]

Gamma

出力映像に対しガンマ補正を適用します。



● 使用するレジスタ

レジスタ名	Visibility	Access	説明
Gamma	Beginner	R/W	ガンマ補正值の設定をします。

● 設定手順

・ガンマ補正の設定

Gamma レジスタに対して値を設定します。設定値は Float 型で設定範囲は以下のとおりです。

Gamma	設定値
最小	0.45
最大 (※)	1.00

※ 出荷時設定

LUTControl

映像に対して入力：10bit, 出力：10bit の任意の LUT を適用することが可能です。

● 使用するレジスタ

レジスタ名	Visibility	Access	説明
LUTSelector	Expert	R	LUT 設定値の対象となる要素を返します。
LUTEnable	Expert	R/W	LUT 有効 / 無効を切り替えます。
LUTIndex	Guru	R/W	LUT の入力値を設定します。
LUTValue	Guru	R/W	LUT の出力値を設定します。

● 設定手順

• LUT の有効/無効切替え

LUTEnable レジスタに対して値を設定します。設定値は Boolean 型で以下のとおりです。

設定値	機能
FALSE (※)	無効
TRUE	有効

※ 出荷時設定

• LUT の適用

LUTIndex, LUTValue レジスタに対して値を設定します。LUTIndex レジスタの値が LUTValue の値に置き替わります。LUTIndex, LUTValue レジスタは共に 10bit の値になります。設定値は Integer 型で設定範囲は以下のとおりです。

LUTIndex / LUTValue	設定値
最小 (※)	0
最大	1023

※ 出荷時設定

TransportLayerControl

トランスポートレイヤ制御機能について適用します。

● 使用するレジスタ

レジスタ名	Visibility	Access	説明
PayloadSize	Expert	R	ペイロードサイズを返します。
GevVersionMajor	Expert	R	GigE Vision のバージョンを返します。GigE Vision 1.2
GevVersionMinor	Expert	R	
GevDeviceModelsBigEndian	Guru	R	レジスタのエンディアンを返します。 True : BigEndian、False : LittleEndian
GevDeviceClass	Guru	R	デバイスクラスを返します。
GevDeviceModeCharacterSet	Guru	R	キャラクタセットを返します。
GevInterfaceSelector	Beginner	R	ネットワークインターフェースを返します。
GevMACAddress	Beginner	R	MAC アドレスを返します。
GevSupportedOptionSelector	Expert	R/W	GEV オプションを選択します。
GevSupportedOption	Expert	R	GEV オプションのサポートを返します。 True : サポート、False : 非サポート
GevCurrentIPConfigurationLLA	Beginner	R/W	LLA IP コンフィグレーションの設定を切り替えます。
GevCurrentIPConfigurationDHCP	Beginner	R/W	DHCP IP コンフィグレーションの設定を切り替えます。
GevCurrentIPConfigurationPersistentIP	Beginner	R/W	Persistent IP コンフィグレーションの設定を切り替えます。
GevCurrentIPAddress	Beginner	R	Current IP アドレスを返します。
GevCurrentSubnetMask	Beginner	R	Current サブネットマスクを返します。
GevCurrentDefaultGateway	Beginner	R	Current デフォルトゲートウェイを返します。
GevIPConfigurationStatus	Beginner	R	Current IP コンフィグレーションを返します。
GevFirstURL	Guru	R	XML の First URL を返します。
GevSecondURL	Guru	R	XML の Second URL を返します。
GevNumberOfInterfaces	Expert	R	ネットワークインターフェース数を返します。
GevPersistentIPAddress	Beginner	R/W	Persistent IP アドレスを設定します。
GevPersistentSubnetMask	Beginner	R/W	Persistent サブネットマスクを設定します。
GevPersistentDefaultGateway	Beginner	R/W	Persistent デフォルトゲートウェイを設定します。
GevLinkSpeed	Expert	R	リンク速度を返します。

レジスタ名	Visibility	Access	説明
GevMessageChannelCount	Expert	R	サポートするメッセージチャンネル数を返します。
GevStreamChannelCount	Expert	R	サポートするストリームチャンネル数を返します。
GevHeartbeatTimeout	Guru	R/W	ハートビートタイムアウト時間[ms]を設定します。 初期値 3000、範囲：0~4294967295
GevTimestampTickFrequency	Beginner	R	タイムスタンプ周波数[Hz]を返します。
GevTimestampControlLatch	Expert	W	タイムスタンプカウンタのラッチを実行します。
GevTimestampControlReset	Expert	W	タイムスタンプカウンタのリセットを実行します。
GevTimestampValue	Expert	R	ラッチされたタイムスタンプカウンタ値を返します。
GevDiscoveryAckDelay	Expert	R/W	ディスカバリーACK 応答の最大ディレイ[ms]を設定します。 初期値 50、範囲：0~1000
GevGVCPHeartbeatDisable	Expert	R/W	GVCP ハートビートの設定を切り替えます。 True : Disable、False : Enable
GevCCP	Guru	R/W	アプリケーションのデバイスアクセス権を設定します。
GevPrimaryApplicationSocket	Guru	R	プライマリアプリケーションのUDP 送信元ポートを返します。
GevPrimaryApplicationIPAddress	Guru	R	プライマリアプリケーションのアドレスを返します。
GevMCPHostPort	Guru	R/W	メッセージチャンネルのポートを設定します。
GevMCDA	Guru	R/W	メッセージチャンネルの送信先 IP アドレスを設定します。
GevMCTT	Guru	R/W	メッセージチャンネルのタイムアウト時間[ms]を設定します。 初期値 300、範囲：0~4294967295
GevMCRC	Guru	R/W	メッセージチャンネルのリトライ回数を設定します。 初期値 2、範囲：0~4294967295
GevMCSP	Guru	R	メッセージチャンネルの送信元ポートを返します。
GevStreamChannelSelector	Expert	R	制御するストリームチャンネルを返します。
GevSCPDirection	Guru	R	ストリームチャンネルの転送方向を返します。
GevSCPInterfaceIndex	Guru	R	ストリームチャンネルの Interface Index を返します。
GevSCPHostPort	Guru	R/W	ストリームチャンネルのポートを設定します。
GevSCPSFireTestPacket	Guru	R/W	ストリームチャンネルのテストパケットの送信を設定します。 True : 有効、False : 無効
GevSCPSDoNotFragment	Guru	R/W	ストリームチャンネルのパケット分断禁止フラグを設定します。 True : 禁止、False : 許可
GevSCPSBigEndian	Guru	R/W	ストリームチャンネルのエンディアンを切り替えます。 True : BigEndian、False : LittleEndian
GevSCSPPacketSize	Expert	R/W	ストリームチャンネルのパケットサイズを設定します。
GevSCPD	Expert	R/W	ストリームチャンネルのパケット間ディレイを設定します。
GevSCDA	Guru	R/W	ストリームチャンネルの送信先ポート IP アドレスを設定します。
GevSCSP	Guru	R	ストリームチャンネルの送信元ポートを返します。
BlockStartDelay	Expert	R/W	ストリームチャンネルのフレーム間ディレイを設定します。

● 設定手順

• IP コンフィギュレーションの設定

GevCurrentIPConfigurationLLA, DHCP, PersistentIP レジスタに対して値を設定します。ご使用になるシステムに合わせて、設定してください。

設定値	IPConfiguration
FALSE	無効
TRUE	有効

• デバイスアクセス権の設定

GevCCP レジスタに対して値を設定します。1 台のカメラに対して、複数のホストが接続される場合に使用します。

設定値	アクセス権
OpenAccess	映像モニタ、レジスタ Read のみ許可されるセカンダリアクセス(MonitorAccess)。
ExclusiveAccess (※)	映像モニタ、カメラ制御可能で、他のホストのカメラアクセスを許可しないプライマリアクセス。
ControlAccess	映像モニタ、カメラ制御可能で、他のホストのカメラ制御のみを許可しないプライマリアクセス。

※ 出荷時設定

• パケットサイズの設定

GevSCPSPacketSize レジスタに対して値を設定します。GVSP のパケットサイズを設定します。パケットサイズは使用するネットワークインターフェースカード(NIC)やスイッチング HUB の仕様、通信状況に合わせて設定してください。パケットサイズが合っていないと、Host 側で正常に GVSP を受信できない場合があります。

PacketSize	設定値
最小	72[byte/packet]
最大	16364[byte/packet]

※ 出荷時設定 = 1500[byte/packet]

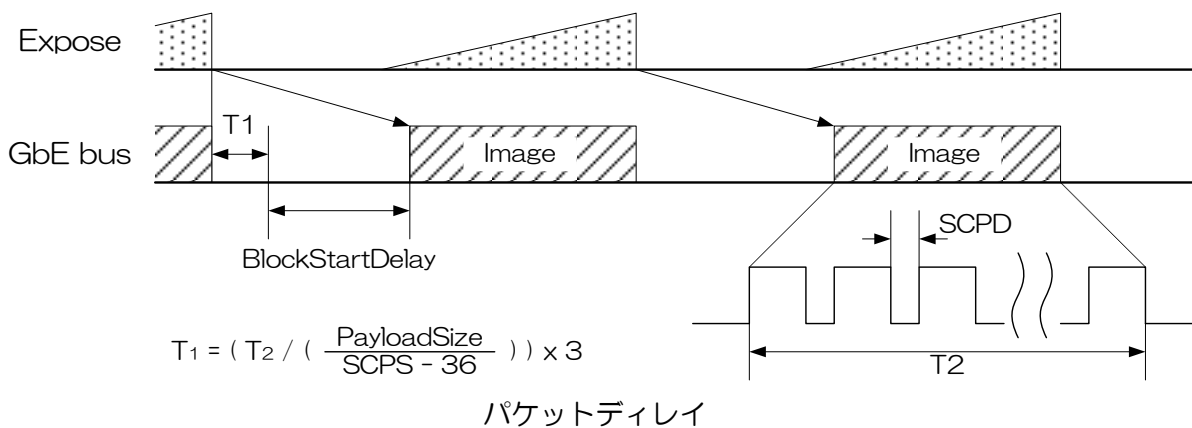
お願い：パケットサイズの設定について

パケットサイズを 1500[byte/packet]以下にした場合、映像が乱れる、フレームレートが遅くなる等の症状が出る場合があります。パケットサイズを 1500[byte/packet]以上に設定してご使用ください。

また、ご使用になるシステムのネットワーク機器(NIC、スイッチング HUB 等)は、ジャンボフレームに対応したものを推奨します。

• SCPD、BlockStartDelay の設定

GevSCPDP, BlockStartDelay レジスタに対して値を設定します。SCPD、BlockStartDelay はそれぞれストリームチャンネル GVSP 上の各パケット間、各フレーム間の遅延になります。



設定値	GevSCPDP	BlockStartDelay
最小 (※)	0	0
最大	0xFFFFFFFF	0xFFFFE795

※ 出荷時設定

※ 単位 = 8ns

UserSetControl

本シリーズではカメラに実装されている不揮発性メモリに、ユーザー設定を Save することができます。不揮発性メモリにはユーザーメモリとして 3 つのバンクが用意されています。よく使用する設定を Save しておき、使用時に Load することで各々の設定をする手間を省くことができます。Load と Save が適用されるユーザー設定は以下のとおりです。

UserSet 適用レジスタ

Category	Register	Category	Register
ImageFormatControl	Width	DigitalIOControl	LineInverter
	Height		LineSource
	OffsetX	CounterAndTimerControl	TimerDuration
	OffsetY		TimerDelay
	DecimationHorizontal		TimerTriggerSource
	DecimationVertical	AnalogControl	Gain
	ReverseX		GainAuto
	ReverseY		BlackLevel
	PixelFormat		Gamma
AcquisitionControl	AcquisitionMode	ALCCControl	ALCPhotometricAreaSize
	AcquisitionFrameRate		ALCReferenceLuminance
	TriggerMode		ALCExposureValue
	TriggerSource		ALCTolerance
	TriggerActivation		ALCThrottle
	TriggerDelay		ALCExposureTimeMin
	TriggerSamplingPeriod		ALCExposureTimeMax
	ExposureMode		ALCGainMin
	ExposureTime		ALCGainMax
	ExposureAuto		

● 使用するレジスタ

レジスタ名	Visibility	Access	説明
UserSetSelector	Beginner	R/W	ユーザー設定バンクを選択します。
UserSetLoad	Beginner	W	ユーザー設定の Load を実行します。
UserSetSave	Beginner	W	ユーザー設定の Save を実行します。
UserSetDefaultSelector	Beginner	R/W	カメラ起動時に Load するユーザー設定バンクを選択します。

● 設定手順

・ユーザーメモリバンクの切替え

UserSetSelector レジスタに対して値を設定します。ユーザー設定の Load と Save が実行されるユーザー設定バンクを選択します。設定値は Enumeration 型で以下のとおりです。

設定値	機能	Save	Load
Default (※)	工場出荷時設定読み出し用バンク	×	○
UserSet1	ユーザー設定バンク 1	○	○
UserSet2	ユーザー設定バンク 2	○	○
UserSet3	ユーザー設定バンク 3	○	○

※ 出荷時設定

Default バンクは Load のみ実行可能です。工場出荷時状態に戻したい場合は、Default のバンクを Load してください。

・ユーザー設定の Load と Save

UserSetLoad を実行することで、UserSetSelector レジスタにて選択されているバンクのユーザー設定を Load して適用します。

UserSetSave を実行することで、UserSetSelector レジスタにて選択されているバンクに対して、適用されているユーザー設定を Save します。

・カメラ起動時のユーザー設定 Load

UserSetDefaultSelector レジスタに対して値を設定します。バンクを選択し Save することで、次回起動時に選択したバンクのユーザー設定を Load して適用します。設定値は UserSetSelector レジスタと同じです。

● 備考

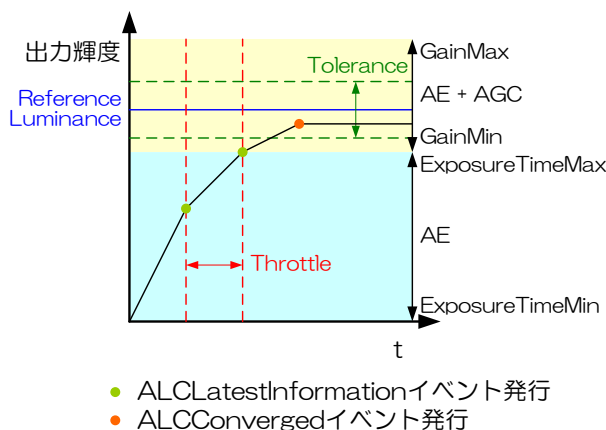
映像ストリーム出力中は UserSetLoad を実行することができません。

ALCControl

AE、AGC 動作(ALC)の調整について設定を適用します。

ALC 動作は測光範囲を 3 つのパターンから選ぶことができ、ALC 動作収束値、収束許容範囲、収束速度を設定することができます。さらに収束値に対して補正值、ALC 動作ロックを設定することができます。また AE 動作、AGC 動作各々について制御範囲を指定することができます。

ALC 動作は基本的には AE を優先に動作しますが、AE 動作の制御範囲を指定することで AE 追従を制限することが可能です。



ALC 動作

● 使用するレジスタ

レジスタ名	Visibility	Access	説明
ALCPhotometricAreaSize	Expert	R/W	映像輝度を測定するエリアサイズを選択します。
ALCReferenceLuminance	Expert	R/W	ALC 動作の映像輝度収束値を設定します。
ALCExposureValue	Expert	R/W	ALC 動作の映像輝度収束補正值を設定します。
ALCTolerance	Expert	R/W	ALC 動作の映像輝度収束値許容範囲を設定します。
ALCThrottle	Expert	R/W	ALC 動作の追従速度を設定します。
ALCLock	Expert	R/W	ALC 追従動作ロックを設定します。
ALCExposureTimeMin	Expert	R/W	AE 動作追従範囲の最小値を設定します。
ALCExposureTimeMax	Expert	R/W	AE 動作追従範囲の最大値を設定します。
ALCGainMin	Expert	R/W	AGC 動作追従範囲の最小値を設定します。
ALCGainMax	Expert	R/W	AGC 動作追従範囲の最大値を設定します。

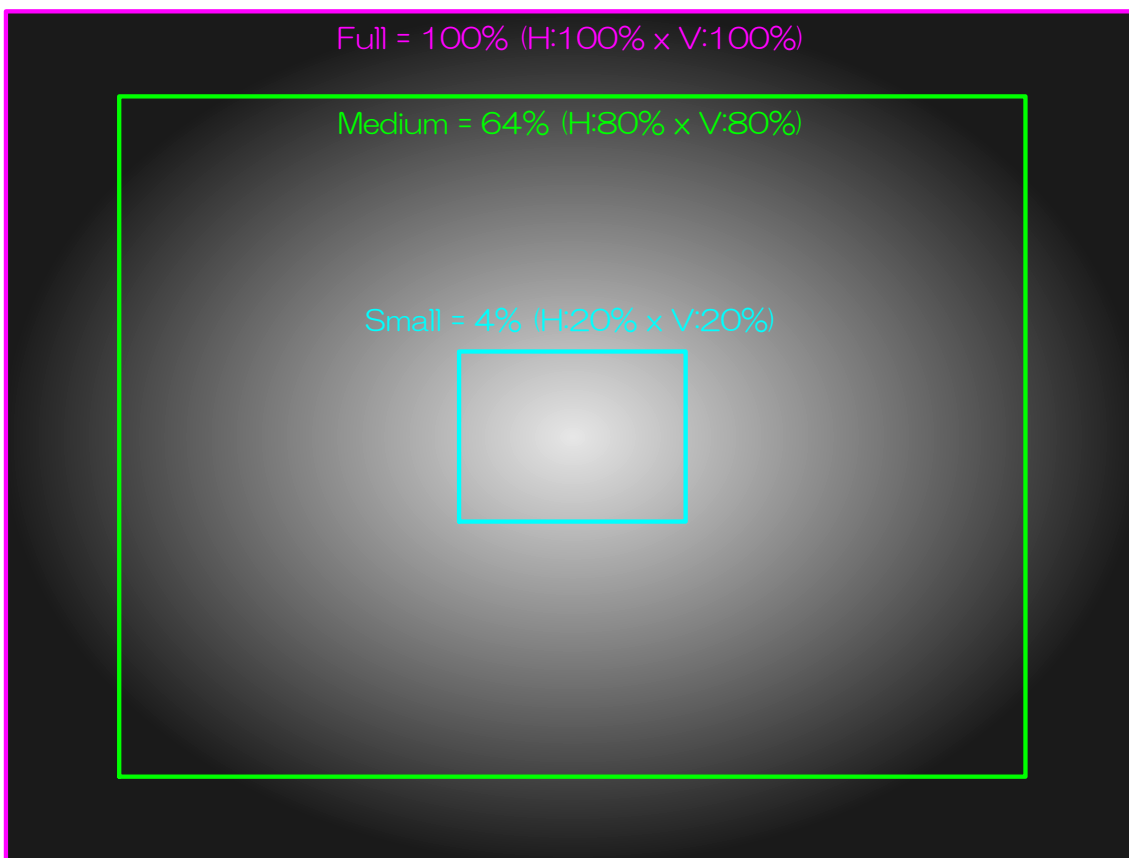
● 設定手順

• ALC 制御測光範囲の設定

ALCPhotometricAreaSize レジスタに対して値を設定します。本レジスタにて ALC 演算値を決める測光範囲を選択します。設定値は Enumeration 型で以下のとおりです。

設定値	測光範囲
Full (※)	100% (全画面)
Medium	64% (H: 80% x V: 80%)
Small	4% (H: 20% x V: 20%)

※ 出荷時設定



ALC のエリア

• ALC 動作収束値の設定

ALCReferenceLuminance レジスタに対して値を設定します。本レジスタに設定されている輝度値に ALC 動作は収束します (ALCExposureValue = 0 の場合)。設定値は Integer 型で以下のとおりです。

収束値	設定値
最小	0
最大	255

※ 出荷時設定 = 84

- ALC 動作収束補正值の設定

ALCExposureValue レジスタに対して値を設定します。ALC 動作収束値に対してさらに補正值を加えることができます。設定値は Float 型で以下のとおりです。

収束補正值	設定値
最小	-2.00[eV]
最大	+2.00[eV]

※ 出荷時設定 = 0.00[eV]

ALC 動作収束補正值設定による最終的な収束値は以下の式により求められます。

$$\text{最終収束値} = \text{ReferenceLuminance} \times 2^{\text{ExposureValue}}$$

- ALC 動作収束許容範囲の設定

ALCTolerance レジスタに対して値を設定します。ReferenceLuminance の値に対する収束許容範囲が設定できます。収束許容範囲を狭くすると精度は上がりますが、収束するまでの時間が長くなります。設定値は Float 型で以下のとおりです。

収束範囲	設定値
最小	0.00[%]
最大	50.00[%]

※ 出荷時設定 = 1.00[%]

- ALC 動作収束速度の設定

ALCThrottle レジスタに対して値を設定します。ALCTolerance, ALCThrottle レジスタの設定値で収束するまでの時間が変わります。設定値は Float 型で以下のとおりです。

収束速度	設定値
最小	1.00[%]
最大	100.00[%]

※ 出荷時設定 = 75.00[%]

- ALC 追従動作をロックする

ALCLock レジスタに対して値を設定します。ALC 動作を任意の制御状態でロックする場合に使用します。設定値は Boolean 型で以下のとおりです。

設定値	機能
FALSE (※)	無効
TRUE	有効

※ 出荷時設定

- AE 追従範囲の設定

ALCExposureTimeMin, ALCExposureTimeMax レジスタに対して値を設定します。本レジスタに設定された値の範囲内で AE 動作します。ExposureTimeMax を上回る ExposureTimeMin の設定、ExposureTimeMin を下回る ExposureTimeMax の設定はできません。ExposureTimeMax をフレームレートより長くした場合、フレームレートが遅くなる場合があります(長時間露光)。設定値は Float 型で以下のとおりです。設定可能範囲は機種によって異なります。

AE 動作範囲	ExposureTimeMin	ExposureTimeMax
最小	マニュアル設定最小値と同じ	ExposureTimeMin 以上
最大	ExposureTimeMax 以下	マニュアル設定最大値と同じ

※ 出荷時設定 : ExposureTimeMin = 最小, ExposureTimeMax = 1 フレーム時間

- AGC 追従範囲の設定

ALCGainMin, ALCGainMax レジスタに対して値を設定します。本レジスタに設定された値の範囲内で AGC 動作します。GainMax を上回る GainMin の設定、GainMin を下回る GainMax の設定はできません。設定値は Float 型で以下のとおりです。

AGC 範囲	GainMin	GainMax
最小	0.00[dB] (※)	GainMin 以上
最大	GainMax 以下	18.00[dB] (※)

※ 出荷時設定

- 備考

ランダムトリガシャッターモード時の ALC 動作は保証いたしません。

保証規定

●無償保証期間

保証期間はお客様お買い上げ後 36 ヶ月です。ただし、お買い上げ日が不明な場合、弊社出荷日から判断させていただきます。

●無償保証対象外範囲

以下の場合の故障・損傷・損失は無償保証の対象外とさせていただきます。

1. 消耗部品の自然消耗、磨耗、劣化した場合
2. 取扱説明書記載の使用方法や使用条件、または注意に反したお取扱による場合
3. 改造・調整や部品交換による場合。(本体ケースの開封及び改造など)
4. 製品構成に含まれる付属品または弊社指定オプション品を使用していなかった場合
5. お客様のお手元に渡った後の輸送、移動時の落下等お取り扱いの不備、腐食性のある環境・日光・火・砂・土・熱・湿気への放置、不適當な収納方法による場合
6. 火災・地震・水害・落雷・その他の天災、公害や漏電、異常電圧、過度な物理的圧力、盗難・その他の事故による場合
7. 相互接続に対する推奨のない製品へ接続した場合
8. 正しくない電源に接続した場合
9. 偽造製品・弊社のシリアル番号のない製品・シリアル番号が変造、汚損、削除された製品
10. 無償保証期間満了後に起こったすべての欠陥

修理

●修理方法

代替品または同等機能製品への交換対応となります。

●修理依頼方法

修理ご依頼の際は弊社ホームページより「故障状況調査書」をダウンロードいただき、必要事項をご記入のうえ、弊社製品単品とあわせてご依頼ください。

故障修理依頼

http://www.toshiba-teli.co.jp/support/contact/failure_situation_i.htm

なお、修理ご依頼の際には、以下の注意事項をご確認いただきますようお願いいたします。

1. お客様装置に組み込まれた状態での修理は受付けておりませんので、弊社製品構成外の物品が添付されている場合は、お客様にて取り外しを行い発送ください。
2. お客様添付の機番、管理番号、識別シールなどの情報は、ご返却はできませんので、お客様にて取り外しや、メモなど記録をお取りいただけます様、お願いいたします。
3. カメラ内部に保存されたデータは、修理後保持されませんので、発送前にデータの取り出しをお願いいたします。
4. お客様の都合による修理依頼後のキャンセルはお受けしておりません。
5. 修理品運送費につきましては、お客様から弊社宛の送料はお客様にご負担いただきます。弊社からお客様宛の送料は、無償修理期間内に限り、弊社が負担いたします。
6. 配送の日時指定について製品の配送日や配送時間帯、配送方法はご指定できませんのでご了承ください。
7. 故障要因調査、修理報告書のご依頼は受付けておりません。
8. 無償修理期間経過後の修理は、修理可能なものに限り有償にてお受けいたします。
9. 交換修理後の修理依頼品の所有権は弊社に帰属します。
10. 修理完了品においても製品の免責事項が適用されます。

※ソフトウェアに関するお問い合わせは、弊社ホームページまたは、弊社営業担当までお問い合わせください。