



Smart Photo Sensor SPSO2 取扱説明書

この度は、弊社製品をお買い上げいただきまして、誠にありがとうございます。
お求め頂いた製品を安全に正しく使っていただくために、ご使用になる前にこの『取扱説明書』をよくお読みください。
お読みになった後は、いつでも手元においてご使用ください。

東芝テリー株式会社

改善の為予告なく変更することがありますので、最新の仕様書・取扱説明書にて機能・性能をご確認ください。

D4213393E



Smart Photo Sensor

目次

安全上のご注意.....	1
取扱全般について.....	2
用途制限.....	6
免責事項.....	7
使用上のお願い.....	8
1 概要.....	11
2 製品構成.....	11
3 オプション.....	12
4 各部の名称.....	13
5 接続例.....	14
6 配線.....	16
7 入出力回路.....	17
8 アプリケーション例.....	18
9 仕様.....	18
10 関連資料.....	20
11 外形寸法.....	21
12 分光感度特性例.....	23
13 保証規定.....	24
14 修理.....	25

D4213393E





安全上のご注意

ご使用になる前に、この安全上のご注意をよくお読みのうえ、正しくお使いください。この取扱説明書には、お使いになるかたや他の人への危害と財産の損害を未然に防ぎ、安全に正しくお使いいただくために、重要な内容を記載しています。

次の内容（表示・図記号）をよく理解してから本文をお読みになり、記載事項をお守りください。

[表示の説明]



表示	表示の説明
 警告	“取扱いを誤った場合、使用者が死亡または重傷(*1)を負うことが予想されること”を示します。
 注意	“取扱いを誤った場合、使用者が傷害(*2)を負うことが想定されるか、または物的損害(*3)の発生が想定されること”を示します。

*1：重傷とは、失明やけが、やけど（高温・低温）、感電、骨折、中毒などで、後遺症が残るもの、および治療に入院・長期の通院を要するものをさします。

*2：傷害とは、治療に入院・長期の通院を要さない、けが・やけど・感電などをさす。

*3：物的損害とは、家屋・財産・および家畜・ペット等にかかわる拡大損害をさす。

[図記号の説明]

図記号	図記号の説明
 禁止	禁止（してはいけないこと）を示します。 具体的な禁止内容は、図記号の中や近くに絵や文章で示しています。
 指示	指示する行為の強制（必ずすること）を示します。 具体的な指示内容は、図記号の中や近くに絵や文章で示しています。



Smart Photo Sensor

取扱全般について

警告



プラグを抜く

- 異常や故障のときは、すぐ使用をやめること
煙が出る、こげくさい、落として破損した、内部に水や異物が入ったなどの異常状態で使用すると、火災・感電の原因となります。
すぐに機器の電源プラグをコンセントから抜き、販売元にご連絡ください。



水ぬれ禁止

- 水がかかる場所で使用しないこと
火災・感電の原因となります。



分解禁止

- 分解・修理・改造はしないこと
火災・感電の原因となります。
内部の修理・点検・清掃は販売元にご依頼ください。



禁止

- 本機の上に物を置かないこと
金属類や液体など、異物が内部に入った場合、火災・感電の原因となります。



禁止

- 不安定な場所、傾いた所、振動・衝撃のある所に置かないこと
落ちたり倒れたりして、けがの原因となります。



接触禁止

- 雷が鳴り出したら、機器の電源コードや接続ケーブルに触れないこと
感電の原因となります。

D4213393E



Smart Photo Sensor



指示

- 指定された電源電圧を使用すること
指定された電源電圧以外では、火災・感電の原因となります。



禁止

- 電源コード・接続ケーブルを傷つけたり、破損したり、加工したり、無理に曲げり、引っ張ったり、ねじったり、束ねたり、重い物を乗せたり、加熱したりしないこと
火災・感電の原因となります。



注意



指示

- 設置の際は次のことを守ること
 - ・布などで包まない
 - ・熱のこもりやすい狭い場所に押し込まない内部に熱がこもり、火災の原因となることがあります。



禁止

- 湿気・油煙・湯気・ほこりの多い場所に置かないこと
- 火災・感電の原因となることがあります。



禁止

- 直射日光の当たる場所や温度の高い場所に置かないこと
- 内部の温度が上がり、火災の原因となることがあります。



指示

- 指定された電源ケーブル・接続ケーブルを使用すること
- ケーブルを傷めたり、断線の原因となります。



禁止

- 接続ケーブルを強く引っ張ったり回したりしないでください
- 火災・感電の原因となることがあります。



指示

- 接続の際は電源を切る
- 電源ケーブルや接続ケーブルを接続するときは、電源を切ってください。感電や故障の原因となることがあります。



禁止

- 過大な光(太陽光等)に長時間さらさないこと
- 故障の原因となることがあります。



禁止

- 信号の出力は短絡しないこと
- 故障の原因となることがあります。



Smart Photo Sensor



禁止

- **本製品に強い衝撃を与えないこと**

故障・破損の原因となることがあります。

コネクタ部に強い衝撃が加わるシステムで使用された場合、コネクタが破損する場合があります。その様なシステムで使用される場合、ケーブルをなるべく本製品に近い所で束線し、コネクタに衝撃がつかないようにしてください。



指示

- **定期的(おおむね5年に1度)に点検・清掃を販売店にご依頼ください**

内部にほこりがたまると、火災・故障の原因となることがあります。

点検・清掃費用については販売店にお尋ねください。



用途制限

- 次に示すような条件や環境で使用する場合は、安全対策への配慮を頂くとともに、弊社にご連絡くださるようお願い致します
 1. 明記されている仕様以外の条件や環境、屋外での使用。
 2. 人や財産に大きな影響が予想され、特に安全が要求される用途への使用。
- 本製品は、使用される条件が多様なため、その装置・機器への適合性の決定は装置・機器の設計者または仕様を決定する人が、必要に応じて分析やテストを行ってから決定してください。この装置・機器の性能および安全性は、装置・機器への適合性を決定されたお客様において保証してください。
- 本製品は、人の生命に直接関わる装置(*1)や人の安全に関与し公共の機能維持に重大な影響を及ぼす装置(*2)などの制御に使用するよう設計・製造されたものではないため、それらの用途に使用しないでください。

(*1)：人の生命に直接関わる装置とは、次のものをさします。

生命維持装置や手術室用機器などの医療機器

有毒ガスなどの排ガス、排煙装置

消防法、建築基準法などの各種法令により設置が義務づけられている装置

上記に準ずる装置

(*2)：人の安全に関与し公共の機能維持に重大な影響を及ぼす装置とは、次のものをさします。

航空、鉄道、道路、海運などの交通管制装置

原子力発電所などの装置

上記に準ずる装置



免責事項

- 地震、雷などの自然災害、火災、第三者による行為、その他事故、お客様の故意または過失、誤用、その他異常な条件下での使用によって生じた損害に関して、弊社は一切責任を負いません。
- 本製品の使用または使用不能から生じる付随的な損害（事業利益の損失・事業の中断・記憶内容の変化・消失など）に関して、弊社は一切責任を負いません。
また、本製品と組み合わせて使用するSPSアプリケーションに付随して生じた損害に関しても弊社は一切の責任を負いません。
- 仕様書や取扱説明書の記載内容を守らないことによって生じた損害に関して、弊社は一切責任を負いません。
- 仕様書や取扱説明書に記載されている以外の操作方法によって生じた損害に関して、弊社は一切責任を負いません。
- 弊社が関与しない接続機器（照明、レンズ含む）、ソフトウェア等との意図しない組み合わせによる誤動作等から生じた損害に関して、弊社は一切責任を負いません。
- お客様ご自身又は権限のない第三者（指定外のサービス店等）が修理・改造を行った場合に生じた損害に関して、弊社は一切責任を負いません。
- 本製品に関し、いかなる場合も弊社の費用負担は本製品の個品価格以内とします。
- 本製品の仕様書に記載のない項目につきましては、保証対象外とします。



Smart Photo Sensor

使用上のお願い

- 取り扱いには注意
落下させたり強い衝撃や振動を与えたりしないでください。故障の原因になります。また、接続ケーブルは乱暴に取り扱わないでください。ケーブル断線の恐れがあります。
- 使用温度・湿度
仕様を超える温度・湿度の場所では使用しないでください。内部の部品に悪影響を与えます。直射日光の当たる所でのご使用には特にご注意ください。また、高温時での撮影では被写体や本製品の状態（ゲインを上げている場合等）によっては白点状のノイズが発生することがありますが、故障ではありません。
- 本製品は使用される条件が多様なため、お客様がご使用になる条件や環境で動作をご確認くださいませようをお願いいたします。
- レンズとの組み合わせ確認
ご使用になられるレンズ及び照明の組み合わせによっては、撮像エリアにゴーストとして映り込む場合がありますが、本製品の故障ではありません。また、レンズによっては周辺部の解像度及び明るさの低下、収差等、本製品の性能を十分に発揮できないことがあります。ご使用になられるレンズ及び照明で、本製品との組み合わせ確認を行ってくださるようお願い致します。
本製品にレンズ等を取付けるときは、傾きがないよう良く確かめてから取付けてください。またマウントのネジ部にキズやゴミ等がない物をご使用ください。レンズ等が外れなくなる場合があります。
- 撮像面を直接太陽や、強烈なライトなどに向けない
センサが熱的に損傷することがあります。
- 画面ノイズの発生
本製品の設置ケーブル類の配線に際し、強い磁気を発するものの近くや、強力な電波を発するものの近くにあると、ノイズが入ることがあります。そのときは位置や配線を変えてください。
- 保護シールの取り扱い
本製品をご使用にならない時は、センサの保護のため保護シールを貼り付けてください。
- 長時間ご使用にならないとき
安全のため電源の供給を停止してください。
- お手入れ
電源を切って乾いた布で拭いてください。
汚れのひどい場合には、うすめた中性洗剤を柔らかい布に染み込ませて軽く拭いてください。アルコール、ベンジン、シンナーなどは使用しないでください。塗装や表示がはげたり、変質したりすることがあります。
万一撮像面にゴミ・汚れ・キズなどがついた場合には、販売店にご相談ください。

D4213393E

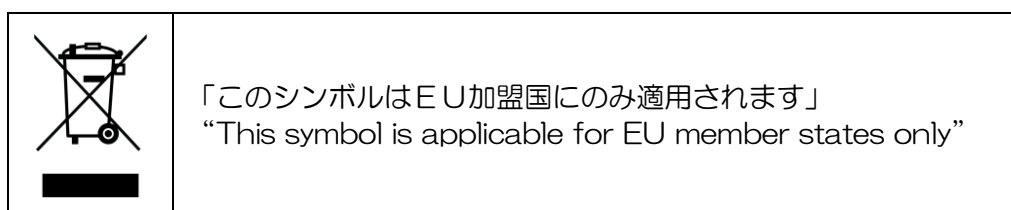


Smart Photo Sensor

- 破棄をするとき

本製品は、環境汚染を防止する為、各国の法律や地方自治体の法令などに従い、適切な分別破棄をしてください。

尚、EU環境規制（廃電気電子機器指令（WEEE））により、製品本体に下記シンボルを表示しています。



本製品は、FCC規則第15条クラスAの制限にしたがって試験されたデジタル機器です。この制限は工業的環境で製品が運用された時の有害な妨害から適度な保護をする為に設定されました。この製品を使い、発生したラジオ周波数のエネルギー放射は、取扱説明書と違う設置や使い方によってラジオコミュニケーションに有害な妨害を与える場合があります。この製品を住宅で取り扱う事は、妨害の原因となる事が十分に考えられ、自身の責任で妨害を矯正する事が必須となります。



中华人民共和国
环保使用期限

环保使用期限标识，是根据电子信息产品污染控制管理办法以及，电子信息产品污染控制标识要求(SJ/T11364-2014)、电子信息产品环保使用期限通则，制定的适用于中国境内销售的电子信息产品的标识。

电子信息产品只要按照安全及使用说明内容，正常使用情况下，从生产月期算起，在此期限内，产品中含有的有毒有害物质不致发生外泄或突变，不致对环境造成严重污染或对其人身、财产造成严重损害。

产品正常使用后，要废弃在环保使用年限内或者刚到年限的产品时，请根据国家标准采取适当的方法进行处置。

另外，此期限不同于质量/功能的保证期限。

The Mark and Information are applicable for People's Republic of China only.

<产品中有毒有害物质或元素的名称及含量>

部件名称	有毒有害物质或元素					
	铅(Pb)	汞(Hg)	镉(Cd)	六价铬(Cr(VI))	多溴联苯(PBB)	多溴二苯醚(PBDE)
相机本体	×	○	○	○	○	○

「本表格依据SJ/T 11364的规定编制」

- ：表示该有毒有害物质在该部件所有均质材料中的含量均在电子信息产品中有毒有害物质的限量要求标准规定的限量要求(GB/T26572)以下
- ×：表示该有毒有害物质至少在该部件的某一均质材料中的含量超出电子信息产品中有毒有害物质的限量要求标准规定的限量要求(GB/T26572)

This information is applicable for People's Republic of China only.

リサイクルに関する情報(包装物)

有关再利用的信息(包装物)

Information on recycling of wrapping composition

内部緩衝材料・袋 内部缓冲材料・袋 Internal buffer materials・Bag	
 PE-LD	 紙紙 Paper



Smart Photo Sensor

1 概要

スマートフォトセンサは、超小型の高速画像処理付きセンサです。このセンサは、ワンチップで画像システムを構築できるデバイスを使用しており、画像をデバイス部にて前処理を行うため非常に高速な処理が実現可能で、従来の光電センサではできなかった判定を行うことも可能です。

インターフェースは、GPIO と USB、RS-232 を用意しており、さまざまな用途での組み込みが可能です。GPIO は、前処理で得た結果の判定出力用、USB は、パラメータ変更や画像転送等を行います。RS-232 は、対象物の座標取得や PLC との通信用として用意されています。

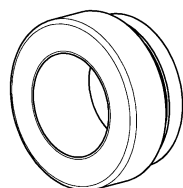
使用される環境、対象物、判定内容等の使用条件に応じて、最適なアプリケーションを組み込み使用することが可能です。アプリケーション開発には、ユーザーフレンドリーでグラフィカルなプログラミング環境の Visual Architect（オプション）が用意されており、お客様でのアレンジも可能です。

スマートフォトセンサは、従来の光電センサでは判定できないシーンや高級な画像処理装置を必要としない簡単な前処理をお求めのお客様に最適です。

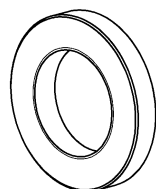
スマートフォトセンサは、有害物質の使用禁止を定めた RoHS 指令に対応しています。

2 製品構成

- SPS02 本体×1
- 説明書×1
- S マウントアダプタ×1



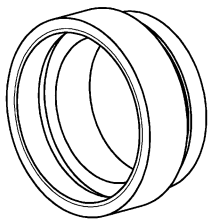
- レンズロックリング×1



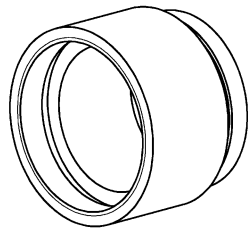


3 オプション

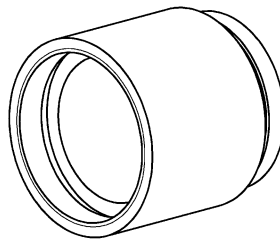
- 開発環境 Visual Architect
- USB ケーブル (TypeA - microB)
- S マウントレンズ各種
詳細は、営業担当までお問い合わせください。
- S マウント用エクステンションチューブ



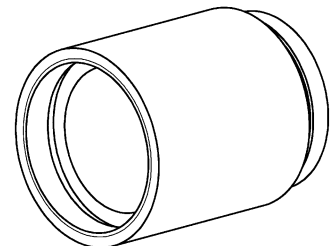
L=5mm×1



L=10mm×1

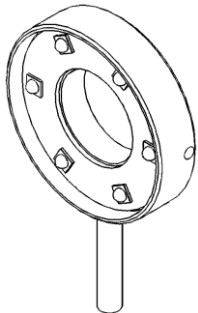


L=15mm×1



L=20mm×1

- LED 照明

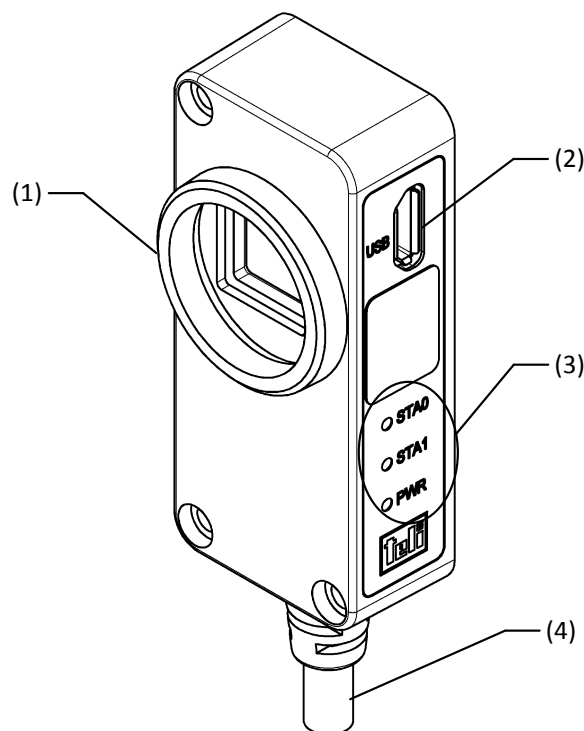


- LED 照明用電源



Smart Photo Sensor

4 各部の名称



(1) レンズマウント

用途に応じたレンズまたはレンズアダプタを取り付けます。

(2) Micro-USB Type B レセプタクル

USB ケーブルを接続するレセプタクルです。

このポートは、USB2.0 の high Speed モードで動作します。

USB 経由で画像転送やリアルタイムにパラメータを設定することもできます。

(3) LED 表示灯

- STA0 (赤) Visual Architect の “Red LED” ブロックを設定すると、任意のイベントに LED 表示をリンクすることができます。
- STA1 (緑) Visual Architect の “Green LED” ブロックを設定すると、任意のイベントに LED 表示をリンクすることができます。
- PWR (橙) 電源が供給されると点灯します。

(4) 電源 I/O ケーブル

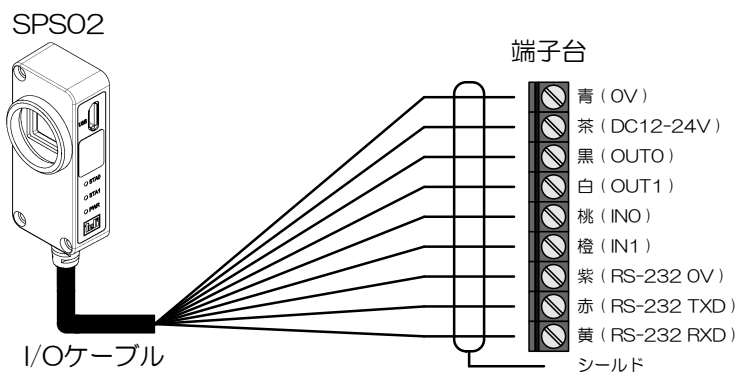
電源と入出力信号の直出しケーブルです。スタンドアロン動作時にはこのケーブルだけを使用します。

D4213393E

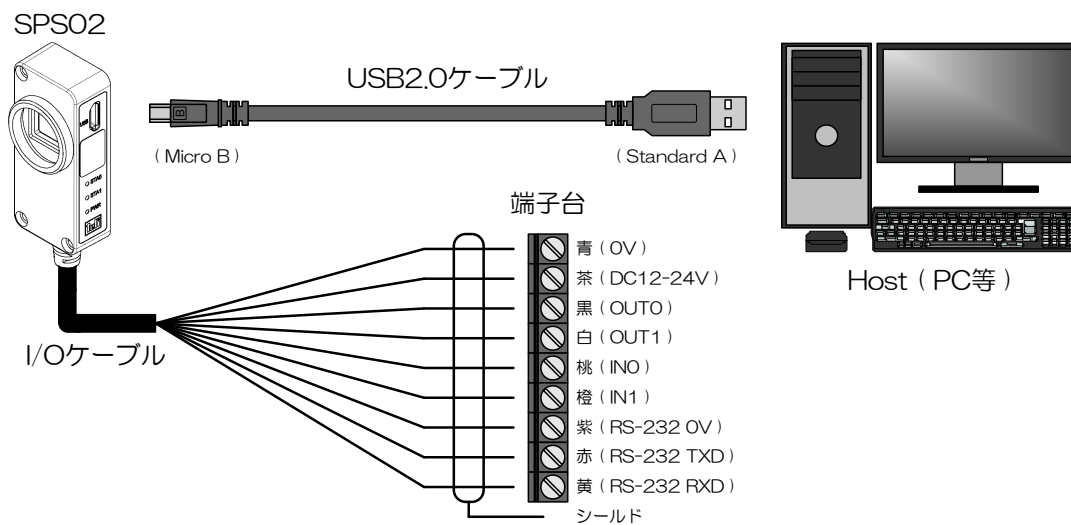


5 接続例

- 電源 I/O ケーブルを端子台に接続する場合



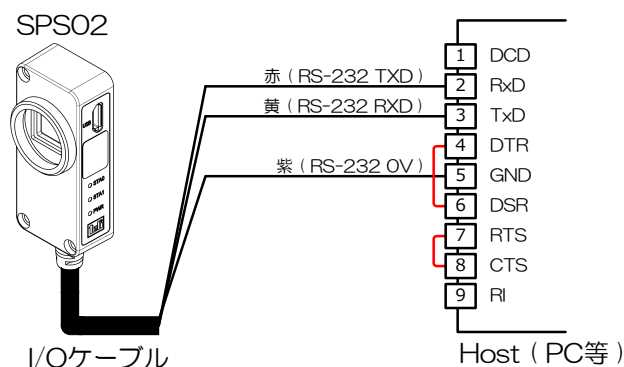
- 電源 I/O ケーブルと USB ケーブルの両方を接続する場合



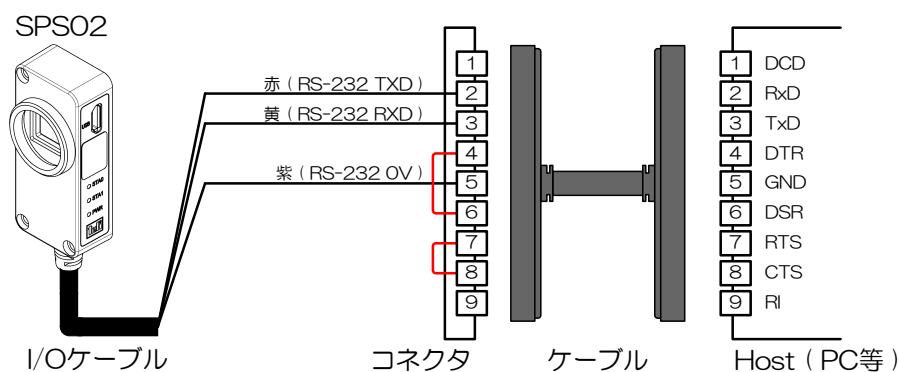


Smart Photo Sensor

● RS-232 を Host と直接接続する例



● RS-232 を市販のケーブルとコネクタを使って Host と接続する例



お願い：接続について

- 電源 I/O ケーブルの配線を行う場合、電源供給が切れていることを確認してください。故障等の原因となります。
- 電源 I/O ケーブルの配線を行う場合、誤配線をしないよう色と信号名を十分確認してください。故障等の原因となります。
- USB ケーブルの種類・長さによっては電圧降下により、電源電圧仕様を満たさない場合がありますので、ご使用前に十分ご確認ください。
- 使用する USB ケーブル、インターフェースカード、伝送路の電気的特性により転送エラーが発生する場合があります。

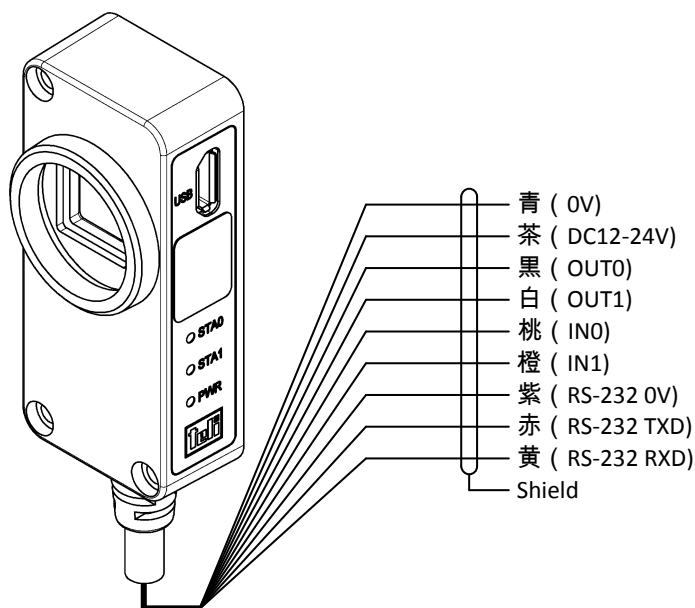
D4213393E



Smart Photo Sensor

6 配 線

電源 I/O ケーブルは先バラです。端子台やコネクタを使用して配線してください。

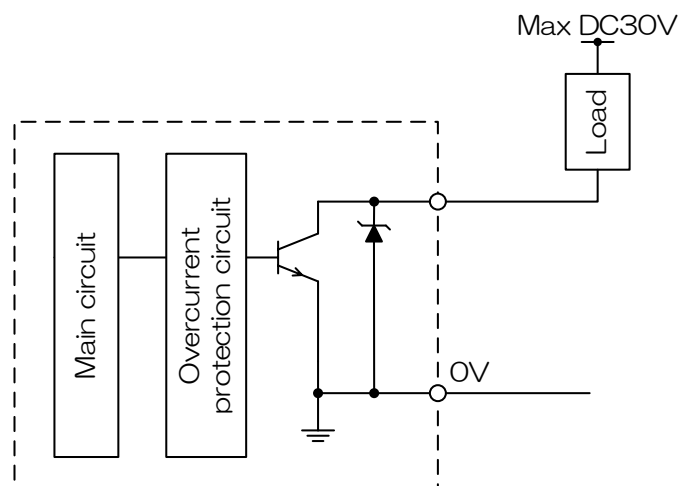


色	信号名	機能	サイズ	ケーブル長	最小曲げ半径
青	0V	外部電源の GND 入出力信号の GND	AWG26	1[m]	44[mm]
茶	DC12-24V	外部電源 DC12~24V			
黒	OUT0	信号出力			
白	OUT1	信号出力			
桃	IN0	信号入力			
橙	IN1	信号入力			
紫	RS-232 0V	RS-232 の GND			
赤	RS-232 TXD	RS-232 の TXD			
黄	RS-232 RXD	RS-232 の RXD			
—	Shield	ケーブルシールド			

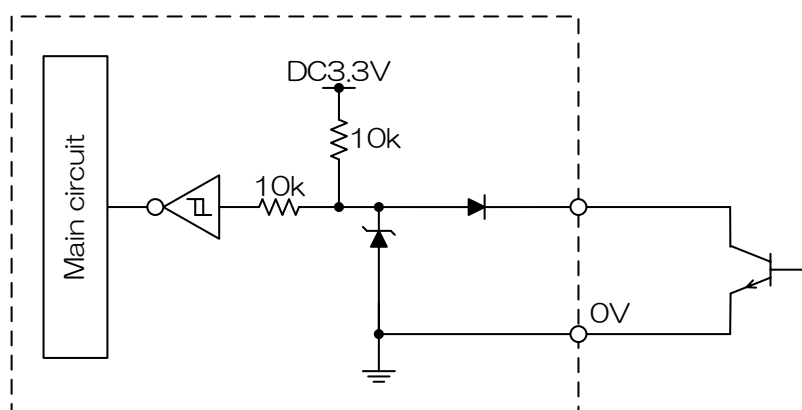


7 入出力回路

7-1 出力回路



7-2 入力回路





Smart Photo Sensor

8 アプリケーション例

- 部品の有無判別
- 部品の数量カウント
- 基板位置決め
- 容器内液量判定
- ラベル検査

9 仕様

撮像素子	
撮像素子(Image sensor)	1/2 型 CMOS センサ
有効画素数(Active Pixels)	144 × 176
画素サイズ(Cell size)	33.6 × 33.6[μ m]
走査面積(Sensing Area)	4.8 × 5.9[mm]
露光時間	1 μ ~20ms
I/O 仕様	
出力	2 出力 NPN オープンコレクタ 電源電圧：30V 以下 残留電圧：1V 以下 負荷電流：100mA 以下
入力	2 入力 ON 電圧：0.5V 以下 ON 電流：330 μ A (短絡時) OFF 電流：50 μ A 以下
USB	USB2.0 High speed USB-Micro Type-B レセプタクル
RS-232	TXD / RXD
GPIO 用保護回路	出力：過電流保護 入力：過電圧保護
LED 表示灯	STA0:赤、STA1:緑、PWR：橙
電源	電源 I/O ケーブル：DC12~24V \pm 10% リップル 10%以下 USB：DC5V \pm 5% リップル 10%以下 同時接続時は電源 I/O ケーブルからの給電を優先
消費電力	2.4W
環境条件	
使用温度	0~40 $^{\circ}$ C、但し筐体表面温度 60 $^{\circ}$ C以下
保存温度	-10~60 $^{\circ}$ C
使用・保存周囲湿度	35~85%RH (結露しないこと)

D4213393E



Smart Photo Sensor

EMC 条件	EMI : EN61000-6-4、 FCC Part 15 Subpart B Class A EMS : EN61000-6-2
耐振動	10~55Hz 複振幅 1.5mm XYZ 各方向 2 時間
耐衝撃	500m/s ² 6 方向 各 3 回
寸法	22(W) x 50(H) x 12(D) [mm]突起部含まず
質量 (ケーブル 1m 含む)	約 56g
レンズマウント	M17 P=0.75

お願い：筐体の放熱について

本製品の筐体表面温度は 60℃以下としてください。

お客様の設置状況に応じて放熱対策を実施していただきますようお願いいたします。

注意：筐体の放熱について

本製品は、書き込む SPS アプリケーションによって消費電力が異なります。お客様がアレンジした SPS アプリケーションを使用する際は、発熱による影響を、お客様がご使用になる条件や環境で十分にご確認くださいようお願いいたします。

お願い：EMC 規格の適合性について

本製品の EMC 規格の適合性については、下記パーツと組み合わせた条件において保証しております。

- USB ケーブル
- USB コネクタアダプタ
- AC アダプタ

機械・装置全体で最終的な EMC 適合性の確認は、お客様にて実施していただきますようお願いいたします。

D4213393E



Smart Photo Sensor

10 関連資料

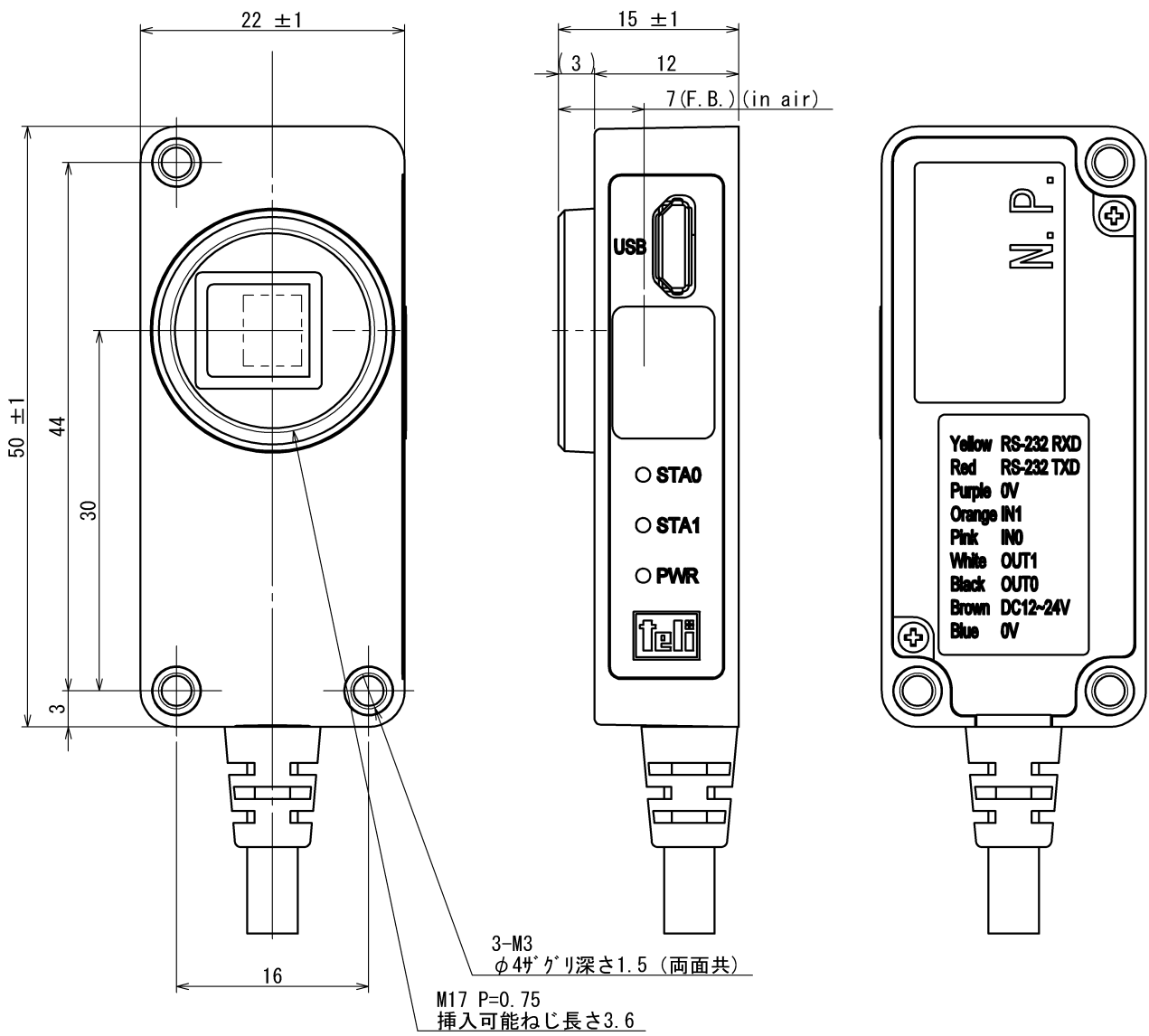
- SPS & Visual Architect クイックスタートガイド
- SPS Visual Architect ユーザーガイド
- SPS ブロックライブラリリファレンス
- SPS コミュニケーションマネージャーリファレンス
- SPS Custom C/C++ ブロック API リファレンス
- SPS Custom CFPP API ブロックリファレンス
- SPS CFPP コードリファレンス

D4213393E



Smart Photo Sensor

11 外形寸法

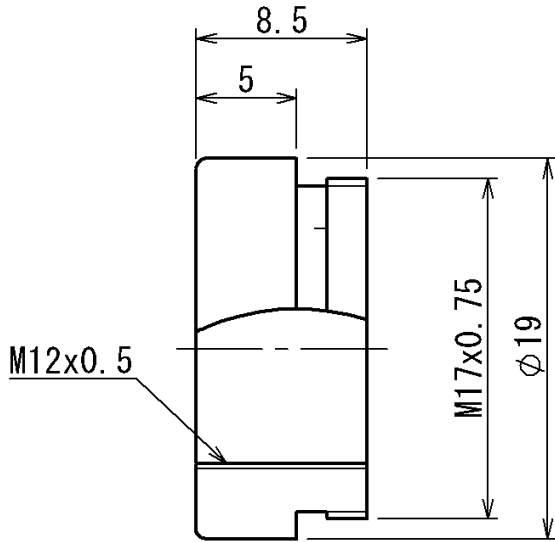


[mm]

D4213393E

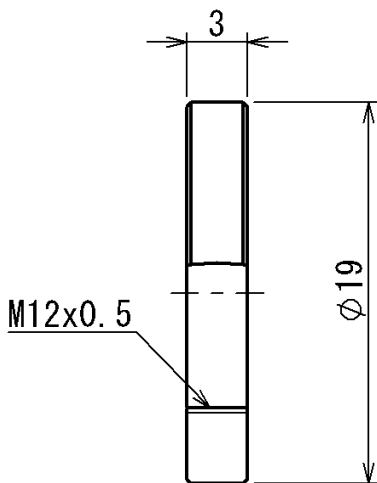


● S マウントアダプタ



[mm]

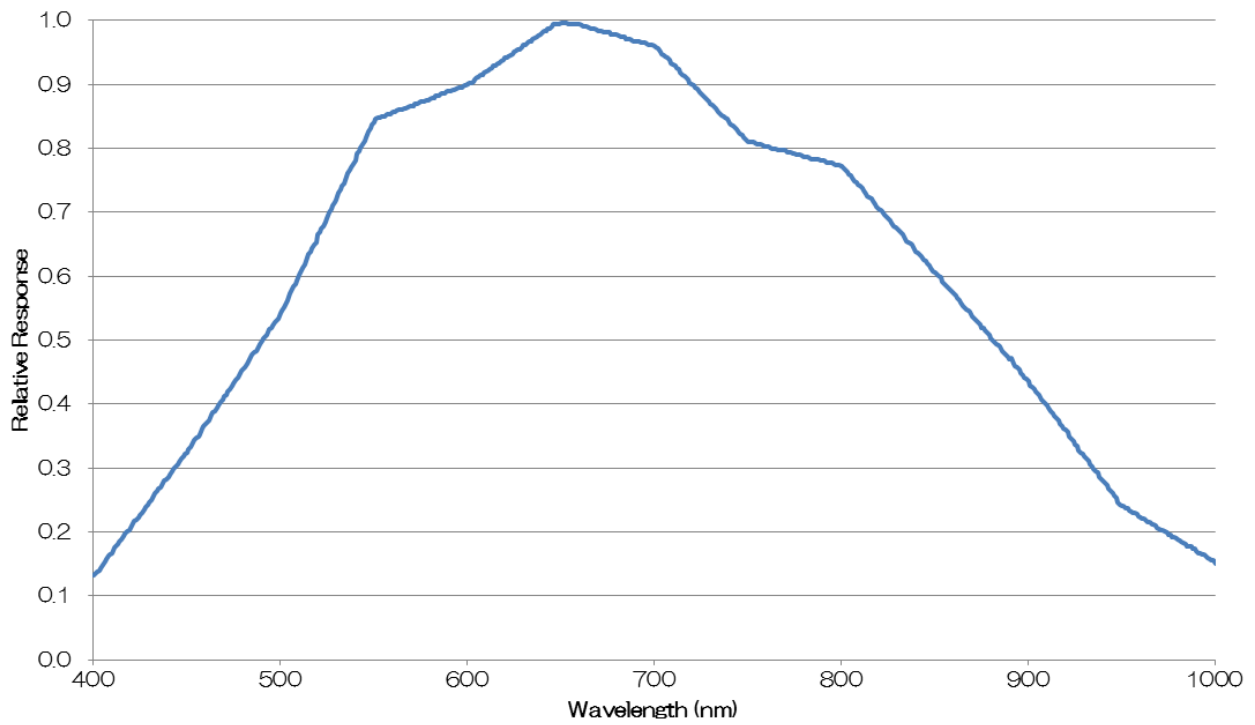
● レンズロックリング



[mm]



12 分光感度特性例





13 保証規定

13-1 無償保証期間

保証期間はお客様お買い上げ後 12 ヶ月です。ただし、お買い上げ日が不明な場合、弊社出荷日から判断させていただきます。

13-2 無償保証対象外範囲

下記の場合の故障・損傷・損失は無償保証の対象外とさせていただきます。

- (1) 消耗部品の自然消耗、摩耗、劣化した場合
- (2) 取扱説明書記載の使用方法や使用条件、または注意に反したお取り扱いによる場合
- (3) 改造・調整や部品交換による場合。（本体ケースの開封及び改造など）
- (4) 製品構成に含まれる付属品または弊社指定オプション品を使用していなかった場合
- (5) お客様のお手元に渡った後の輸送、移動時の落下等お取り扱いの不備、腐食性のある環境・日光・火・砂・熱・湿気への放置、不当な収納方法による場合
- (6) 火災・地震・水害・落雷・その他の天災、公害や漏電、異常電圧、過度な物理的圧力、盗難・その他の事故による場合
- (7) 相互接続に対する推奨のない製品へ接続した場合
- (8) 正しくない電源に接続した場合
- (9) 偽造製品・弊社のシリアル番号のない製品・シリアル番号が変造、汚損、削除された場合
- (10) 弊社が関与しない接続機器（照明、レンズ含む）、ソフトウェアとの組み合わせによる誤動作から生じた欠陥
- (11) 無償保証期間満了後に起こったすべての欠陥



14 修理

14-1 修理方法

代替品または同等機能製品への交換対応となります。

14-2 修理依頼方法

修理ご依頼の際は「故障状況調査書」にご記入いただき、弊社製品単品とあわせてご依頼下さい。
なお、修理ご依頼の際には、以下の注意事項をご確認いただきますようお願い致します。

- (1) お客様装置に組み込まれた状態での修理は受付けておりませんので、弊社製品構成外の物品が添付されている場合は、お客様にて取り外しを行い発送下さい。
- (2) お客様添付の機番、管理番号、識別シールなどの情報は、ご返却はできませんので、お客様にて取り外しや、メモなど記録をお取り頂けます様、お願い致します。
- (3) 本製品内部に保存されたデータは、修理後保持されませんので、発送前にデータの取り出しをお願い致します。
- (4) お客様の都合による修理依頼後のキャンセルはお受けしておりません。
- (5) 修理品運送費につきましては、お客様から弊社宛の送料はお客様にご負担いただきます。弊社からお客様宛の送料は、無償修理期間に限り、弊社が負担いたします。
- (6) 配送の日時指定について製品の配送日や配送時間帯、配送方法はご指定できませんのでご了承ください。
- (7) 故障要因調査、修理報告書のご依頼は受付けておりません。
- (8) 無償修理期間経過後の修理は、修理可能なものに限り有償にてお受け致します。
- (9) 交換修理後の修理依頼品の所有権は弊社に帰属します。
- (10) 修理完了品においても製品の免責事項が適用されます。

お預かりしたSmart Photo Sensorの故障の詳細を把握し、的確な処置を行うため
お手数ですが下記事項にご記入頂き修理品に同梱の上お送りいただけますようお願い申し上げます。

【1】お客様情報

貴社名	部署名	お名前
お電話番号	メールアドレス	FAX番号
郵便番号	住所	

【2】ご返却先情報：上記【1】と異なる場合にご記入ください。

ご提供いただいた個人情報は、製品の修理・お問合せなどアフターサービスおよび顧客満足度向上のアンケート以外の目的には利用いたしません。
また、上記目的達成に必要な範囲内で委託する場合を除き、お客様の同意なく第三者へ開示いたしません。
お客様の情報は細心の注意を払って管理いたします。

【3】修理にご依頼される前に一般的な問題の解決方法をご案内します。

※下記いずれの確認においても十分に安全が確保された環境で実施ください。

※電源OFF-ONの手順は装置に定められた手順に則り、安全かつ操業に支障のないことをご確認の上実施ください。

1) 本製品側面のPowerLED (PWR：橙) が点灯しない	チェック→ <input type="checkbox"/> 点灯 <input type="checkbox"/> 消灯 <input type="checkbox"/> その他
<ul style="list-style-type: none"> 本製品へ電源/Oケーブル又はUSBケーブルが正しく接続され電源が供給されていることをご確認ください。 ※同時接続時は電源/Oケーブルからの給電が優先されます。 	
2) GPIO、RS-232が動作しない	チェック→ <input type="checkbox"/> 正常 <input type="checkbox"/> 異常 <input type="checkbox"/> その他
<ul style="list-style-type: none"> 電源/Oケーブルに損傷がないか、またお客様装置と正しく接続されていることをご確認ください。 本製品への電源供給を一度切り、しばらく経ってから再度電源を入れて、動作をご確認ください。 お客様にて本製品へSPSアプリケーションを書込んでご使用の場合、再度上書きして動作をご確認ください。 	
3) 映像が出力されない	チェック→ <input type="checkbox"/> 正常 <input type="checkbox"/> 異常 <input type="checkbox"/> その他
<ul style="list-style-type: none"> 本製品へUSBケーブルが正しく接続され電源が供給されていることをご確認ください。 本製品への電源供給を一度切り、しばらく経ってから再度電源を入れて、動作をご確認ください。 お客様にて本製品へSPSアプリケーションを書込んでご使用の場合、再度上書きして動作をご確認ください。 	

【4】故障状況

■発生日 年 月 日

製品名	製品シリアルNo	ご購入先
		ご購入年月 年 月
不具合の症状： (具体的な症状等を詳しくご記入ください)		

本製品に保存されたSPSアプリケーションや設定情報について

弊社での故障状況確認の際はテスト用SPSアプリケーションを書き込むため、お客様のSPSアプリケーションや設定情報等は全て消去されます。
また、弊社ではデータバックアップの作業を行っておらず、一切の保証をいたしかねますので、予めご了承いただけますようお願いいたします。

【5】発生状況

不明 初めから 使用後しばらくしてから 環境を変えたら

(その他： _____)

【6】発生頻度

不明 必ず発生 時々発生 時間が経つと発生

(その他： _____)

＜メーカー使用覧＞

受付日 受付番号： JOB No： 確認：

D4213393E