

管内検査カメラシステム

TRS3030A

機器仕様書

目次

ページ

ご注意	i
免責事項	ii
用途制限	ii
取扱上のご注意	iii
内蔵バッテリーについて	v
I. 製品概要	1
II. 特長	1
III. 製品構成	2
IV. 機能	3
V. 製品仕様	5
VI. 保守	11
VII. 保証	12

東芝テリー株式会社

ご注意

DAA02312B

● 操作・取扱について

本装置は産業用装置となります。操作、取り扱いについては専門の知識を持った方が行ってください。

● 輸送について

本製品モニタレコーダー内部には リチウムイオンバッテリー(リチウムイオン二次電池)が内蔵されています。

本製品を複数台まとめ、同一梱包で輸送する場合は UN3841 PI967 Section II に従い 梱包表示を必ず行ってください。

● 輸出規制について

本製品は 日本国内専用 です。

海外での使用に関して、弊社は一切責任を負いません。

● 廃棄について

本製品は一般家庭廃棄物として廃棄できない場合がございます。各地方自治体の条例または規則に従って廃棄してください。詳しくは各地方自治体にお問い合わせください。

また、搭載しているバッテリーは、端子をテープで絶縁するなどの絶縁処置をしたうえで、小型二次電池として再資源化処理を行ってください。

● 寿命について

本製品の仕様を超える周囲温度・湿度の場所での使用は、製品寿命が加速され著しく短くなりますのでご注意ください。

● 画質について

- ・ 画面表示にムラが生じる場合がありますが、これは液晶の特性によるもので故障ではありません。
- ・ 画面に薄い縦縞が見えることがあります。液晶の特性によるもので故障ではありません。
- ・ 1ドットおきの市松模様などを中間色・中間輝度表示するとチラツキが起こることがありますが、故障ではありません。
- ・ 画面に赤緑青のドットが残ったり、点灯しないドットが残ることがありますが、故障ではありません。
- ・ カメラからの映像信号にノイズや乱れが生じた場合、それらが画面に表示される場合がありますが故障ではありません。

● 焼き付きについて

長時間同じ画像を表示していると、画面表示を変えたときに前の画面の残像が残る場合があります。表示画面を変えることにより徐々に解消されますが、あまり長時間同じ画面を表示し続けると、焼き付き(残像)が解消されなくなることがありますのでご注意ください。

ご注意

本書の内容の一部または全部を無断転写することは禁止されております。
本書の内容に関しては将来予告なしに変更することがございます。

免責事項

- 火災、地震、第三者による行為、その他事故、使用者の故意または過失、誤使用その他の異常な条件下での使用により生じた損害に関して、弊社は一切責任を負いません。
- 本製品の使用又は使用不能から生じる付随的な損害(事業利益の損失・事業の中断・記憶内容の変化・消失など)、事故(人命に関わる事故、火災、環境汚染等)に関して、弊社は一切責任を負いません。
- 本製品を使用することにより、第三者の工業所有権等に関わる問題が発生した場合、弊社製品の構造製法に直接関わるもの以外につきましては、弊社は一切の責任を負いません。
- 機器仕様書、取扱説明書の記載内容を守らないことによって生じた損害に関して、弊社は一切責任を負いません。
- 機器仕様書、取扱説明書に記載されている以外の使い方によって生じた損害に関して、弊社は一切責任を負いません。
- 接続機器との組み合わせによる誤動作などから生じた損害に関して、弊社は一切責任を負いません。
- 弊社が関与しない接続機器、ソフトウェア等との組み合わせによる誤動作等から生じた損害に関して、弊社は一切責任を負いません。
- お客様ご自身または権限のない第三者が修理・改造を行った場合に生じた損害に関しては、弊社は一切責任を負いません。
- 製品に関し、いかなる場合も弊社の費用負担は本製品の個品価格以内とします。
- 本製品の機器仕様書、取扱説明書に記載のない項目につきましては、保証対象外とします。

用途制限

- 次に示すような条件や環境で使用する場合は、安全対策へのご配慮を頂くとともに、弊社にご連絡くださるようお願い致します。
 1. 明記されている仕様以外の条件や環境での使用。
 2. 人や財産に大きな影響が予想され、特に安全が要求される用途への使用。
- 装置・機器への適合性の決定は、装置・機器の設計者または使用を決定する人が必要に応じて分析やテストを実施してください。この装置・機器の性能・安全性は、装置・機器への適合性を決定されたお客様において保証してください。
- 本製品は、人の生命に直接関わる装置^{(*)1}や人の安全に関与し公共の機能維持に重大な影響を及ぼす装置^{(*)2}などの制御に使用するよう設計・製造されたものではないため、それらの用途には使用しないでください。
 - (*)1:人の生命に直接関わる装置とは、次のものをさします。
 - ・有毒ガスなどの排ガス、排煙装置
 - ・消防法、建築基準法などの各種法令により設置が義務付けられている装置
 - ・上記に準ずる装置
 - (*)2:人の安全に関与し公共の機能維持に重大な影響を及ぼす装置とは、次のものをさします。
 - ・航空、鉄道、道路、海運などの交通管制装置
 - ・原子力発電所などの装置
 - ・上記に準ずる装置
- 本製品に強い衝撃や強い振動を与える環境・用途で使用すると故障や製品寿命低下の原因となりますので予防処置を施したうえでご使用になることをお勧めします。

取扱上のご注意

DAA02312B

●取扱はていねいに

- ・落下させたり強い衝撃や振動を与えたりしないでください。故障の原因になります。
- ・また、接続ケーブルは乱暴に取り扱わないでください。ケーブル断線の恐れがあります。

●検査時の用途について

- ・同じ用途で機器を使用してください。水道管検査と排水管検査を混用しないでください。
- ・他の用途で付着したゴミや汚れが水道管内に混入する恐れがあります。

●機器の接続

- ・機器を接続するときは、必ず電源を切った状態で行ってください。
- ・プラグが接続していない状態で電源を入れないでください。機器の故障の原因になりますので、プラグは確実に取り付けてください。

●使用周囲温度・湿度

- ・仕様を超える周囲温度・湿度の場所では使用しないでください。画質低下のほか、内部の部品に悪影響を与えます。
- ・また、直射日光の当たる場所でのご使用には特にご注意ください。

●電源について

- ・入力電源電圧は、本製品仕様範囲内でご使用願います。

●電源コードについて

- ・仕様を満たしていない電源コードを使用しないでください。
- ・火災や故障の原因になりますので、本製品に付属されている電源コードをご使用ください。

●カメラヘッドの取り扱い

- ・カメラヘッドのレンズ側を 太陽光 や 強烈なライト 等に向けないでください。
- ・直射光が入ると撮像素子を傷め、故障の原因となります。
- ・カメラヘッドは水中形防水構造になっています。防水性を損なう場合があるため、解体等行わないでください。
- ・カメラヘッドは、メンテナンスフリーではありません。
- ・管路内挿入時の障害物への衝突による損傷にご注意ください。キズ、破損した場合は、販売元までご相談ください。
- ・自動水平機構を備えているため、強い衝撃を与えないでください。
- ・LEDカバーに樹脂(ポリカーボネイト)を採用しています。
- ・樹脂に影響をおよぼす様な雰囲気(トルエン、シンナー等)では、ご使用にならないようお願いします。

●カメラケーブルの取り扱い

- ・カメラケーブルを取り扱うときは、しっかり持って作業してください。
- ・カメラケーブルの反発力により、ケガや機器破損の恐れがあります。
- ・カメラケーブルを送り出し、巻き取りを行わないときは必ずドラムストッパをかけてください。
- ・カメラケーブルの反発力でカメラケーブルが送り出され、予期せぬ事故につながります。

●カメラケーブルが折れた場合

- ・カメラケーブルを最小曲げ半径以下に曲げると折れる場合があります。万一、カメラケーブルが折れた場合は、直ちに作業を中止してください。

●モニターレコーダーについて

- ・モニターレコーダーの液晶モニタは、低温で使用すると画像が暗くなりますが異常ではありません。
- ・強い磁気を発生するものの近くや強力な電波を発生するものの近くでは、画面にノイズが表示することがありますが故障ではありません。
- ・時計用のボタン電池を搭載しており、約 5 年を目安に交換になります。(25℃でご使用の場合)劣化を感じた場合には、弊社営業窓口または販売元までご連絡ください。

●録画データのバックアップ

- ・録画中に電源OFFや他の操作を行ったり、外部からの強い衝撃・静電気などによりデータを破壊する可能性があります。SDカードに録画したデータは、万が一に備えパソコンなどにバックアップを行ってください。
 - 録画したデータの消滅(または破壊)については、弊社は一切その責任を負いません。
-

●タッチパネルについて

- ・モニタレコーダー表示画面部にタッチパネルが設置されております。尖ったペンや爪先などで操作すると表面を傷つけ故障の原因となりますので、ご注意願います。
 - ・静電容量方式のタッチパネルを使用しております。タッチパネルに水などが付着すると、誤動作の原因となりますので水が付着した場合はすぐに拭き取ってください。
 - また、タッチパネル方式の性質上 ペン や 手袋 では反応しませんので、指 または 付属のタッチパネルペンをご使用願います。
-

●位置情報(GPS)について

- ・屋外の物陰や屋内では衛星からの位置情報を受信することができません。
 - 屋内で使用される場合は、ご使用前に屋外の周囲に建物が無い環境で位置情報を取得してください。
-

●無線LANについて

- ・無線LANによる通信接続は、使用される環境によって状態が異なります。
 - 接続が不安定な場合は、本製品及び携帯端末周辺に構造物や壁などないか、周辺に無線LAN機器が無いかご確認願います。
-

●SDカードについて

- ・SDカードは機器の電源を切ってから挿入してください。SDカード挿入時に静電気の影響で機器が誤動作する場合があります。万一機器の起動時に挿入し、誤動作した場合は再度電源を入れ直してください。
 - ・推奨品以外の動作保証をしておりません。推奨品以外の物をご使用になられる場合は、お客様の自己責任でご使用願います。また、メディアに記録したデータの消滅(破壊)については、弊社は一切その責任を負いませんので、あらかじめご了承ください。
-

●直射日光は避けてください

- ・本製品を直射日光の当たるところや車内等に放置しないでください。変形、故障の原因になります。
 - 車内等に放置する場合には、シートや布等を掛けて直射日光から保護することをお勧めします。
-

●寒い所から暖かい所へ持ち込んだ時

- ・機体の表面が結露したり、モニタ画面が曇る場合があります。
 - そのような場合は、使用せずに1時間以上放置して乾燥するのを待ってください。
-

●防水性について

- ・ケーブルドラム及びモニタレコーダー、本体は防水構造ではありませんので、水が掛からないように充分お気を付けください。
 - ・急な天候の変化により機器が雨等に当たる場合は、速やかにシート等を機器に掛けてください。
-

●ご使用にならないとき

- ・アダプタボックス及び電源コンセントから電源コードを抜き、本製品と共に室内で保管してください。
 - 保管中、本体に直射日光や水などが付着しないようにご注意願います。
 - ・カメラヘッド、カメラケーブル、本体の清掃を行ない保管願います。
-

●故障が発生した場合

- ・故障が発生した場合は電源コンセントから電源コードを抜き、販売元までご連絡ください。
-

内蔵バッテリーについて

本製品モニタレコーダー内部には リチウムイオンバッテリー(リチウムイオン二次電池)が内蔵されています。

ご注意

本製品(管内検査カメラシステム)は、産業用器具機械用途製品です。
また、内蔵のバッテリーは、本製品(産業用器具機械用途)専用のもので、他機器にはご使用になれません。

組み合わせ可能な機器： TRS3030A および 弊社が指定する機器

また、同様に本製品への使用には、内蔵バッテリー以外のものはご使用になれません。

危険

リチウムイオンバッテリーは有機溶媒等の可燃物を使用しております。
取り扱いを誤りますと、破裂、発火、発煙の恐れや性能低下、故障の原因となります。

▼ 内蔵バッテリーの交換について

モニタレコーダーを分解しないでください。故障の原因となります。
内蔵バッテリーの交換は、販売元までお問合せください。

▼ モニタレコーダーに強い衝撃を与えない

強い衝撃を与えると内蔵バッテリーを損傷させ、液漏れ、発熱、発煙、破裂などの原因となります。

▼ モニタレコーダーを濡らさない

水、海水、雨、飲料や調味料などの液体をモニタレコーダーにかけたり、長時間付着させたりしないでください。内蔵バッテリーが発熱し、発煙・発火や破裂などの原因となります。
モニタレコーダーに液体が付着した場合は、すぐに拭き取ってください。

▼ モニタレコーダーを火やストーブの傍など高温(50℃以上)の場所で使用したり、放置しない

内蔵バッテリーが熱により変形・破損し、液漏れ、発熱、発煙、破裂などの原因となります。

▼ 充電はモニタレコーダー単体では行わない。

本製品からモニタレコーダーを取り外さないでください。充電をする際は、高温(50℃以上)にならない環境に本製品を配置し、本製品にモニタレコーダーが正しく設置された状態で行ってください。

▼ 火の傍や炎天下の駐車場などで充電はしない

高温になると危険を防止するための保護機構が働き充電できなかったり、保護機構が壊れることによって異常な電圧で充電され、バッテリー内部で異常な化学反応が起こり、発熱、発煙、発火や破裂などが起こる可能性があります。

▼ 廃棄時

本製品を廃棄する際、内蔵バッテリーを取り外した場合は以下内容について十分注意願います。

- ・水、海水、飲料や調味料などの液体につけたり、濡らさないこと。
- ・火の傍やストーブなどの高温(50℃以上)の傍に放置しないこと。
- ・バッテリーを火の中に投入したり、加熱しないこと。
- ・バッテリーのプラス端子とマイナス端子を針金などでショートしないこと。
- ・バッテリーに強い衝撃を与えたり、投げつけたりしないこと。
- ・釘で刺したり、ハンマーで叩いたり、踏みつけたりしないこと。
- ・バッテリーの分解、改造等は絶対にしないこと。

I. 製品概要

本製品【 TRS3030A 】は、各種配管の内部状態を調査することを目的とした押し込み形ハードケーブル式テレビカメラシステムです。

II. 特徴

- **自動水平機能搭載カメラヘッド**
自動水平機能を搭載し、カメラ映像のトップが常に天井方向を向きます。
管内の天井方向を容易に判別することができます。
- **メンテナンス性を考慮したカメラヘッド接続方式採用**
カメラヘッドはカメラケーブルと特殊コネクタで接続されており、分離することができます。
予備ヘッドを現場に携帯することで、カメラヘッドのトラブル時に短時間で交換できます。
- **押し込み性に優れたカメラケーブル**
中心部に FRP(ガラス繊維強化プラスチック)を配置し、表面の被覆にはすべり性の良い樹脂を採用。
押し込み性に優れているカメラケーブルに仕上がっています。
- **カメラケーブル送出し長簡易測定機能**
カメラケーブルの送出し長を簡易測定し、モニタ画面上に表示や録画することができます。
- **容易な操作**
本装置の機能操作はすべて画面をタッチするだけ。
画面を見ながら各設定をすることができます。
- **画像記録&再生**
作業中の画像の動画、静止画を SD カードに保存することができます。
また、SD カードに保存した動画や静止画を再生したり、静止画には文字の追加、
動画はチャプター再生など行うことが可能です。
- **無線 LAN による携帯端末との接続**
本装置と携帯端末(携帯電話・タブレット等)と無線 LAN 接続することにより、画像の伝送や
本装置の一部制御を行うことが可能です。
- **位置情報(GPS)**
GPS 機能を搭載しているため、作業・使用場所の位置情報(緯度・経度)を取得することが可能です。
位置情報は、モニタ画面上に表示の他、記録画像にもデータとして記録されます。
- **バッテリー**
モニターレコーダー部にバッテリーを内蔵しているため、AC100V の無い現場でも本装置を
使用することが可能です。

Ⅲ. 製品構成

DAA02312B

【 機器組み込み済み 】

1. カメラヘッド (φ30mm)	1式
2. カメラケーブル (30m)	1式
3. ケーブルドラム/モニタレコーダー	1式

【 付属品 】

1. 電源コード(2m)	1本
2. 付属品収納ケース	1個
① フォーカス調整工具	1個
② カメラキャップ	1個
③ 六角レンチ (M3用)	1個
④ スキッドφ50mm	1個
⑤ タッチペン	1本

3. 取扱説明書 (TRS3030A 用) 1冊

4. SDカード 1枚

※モニタレコーダ(VR700c)に挿入済み

IV. 機能

DAA02312B

1. タッチパネル操作

本製品の操作は、全てモニタレコーダー画面上タッチパネルにより感覚的な操作を行えます。

2. 距離表示

カメラケーブルの送出し長を簡易測定し、モニタレコーダー画面上に表示や録画することができます。
また、モニタレコーダー画面 表示 ON/OFF 選択や、距離リセットを行うことも可能です。

3. 時計表示

モニタレコーダー画面上に 時計(時間)表示 ON/OFF を選択することが可能です。
また、表示は 日付け、時間のいずれかを選択することが可能です。

4. 画像記録

画像表示エリアの映像(カメラ映像)を SD カードに静止画保存や動画録画することが可能です。
記録画像は、画質(高画質・標準・低画質)と画面サイズ(FULL・SMALL)を選択することが可能です。
また、動画は録画中にチャプター設定することも可能です。

5. 画像再生

SD カードに保存された静止画・動画をファイルメニューより選択表示させることが可能です。
ファイルメニューでは表示ファイルの選択の他、削除することも可能です。

6. 文字入力

表示している静止画に英数字・記号を任意の位置に挿入し、記録することが可能です。

7. 無線 LAN による画像伝送

本製品とお手持ちの携帯端末(携帯電話、タブレット等)を無線 LAN で接続することにより、
本製品から携帯端末へ画像の伝送を行ったり、携帯端末から本製品の一部機能操作を行うことが可能です。

8. GPS による使用場所位置情報取得

GPS を ON にすることにより、使用場所の位置情報(緯度・経度)を取得することが可能です。
取得した位置情報はモニタレコーダー画面に表示の他、画像記録ファイルにも記録されます。

9. バッテリー動作

モニタレコーダーにはバッテリーが内蔵されていますので、AC100V が無い環境下でも本装置を使用することが可能です。
バッテリーで使用される場合は、必ず事前に充電をおこなってください。

10. 画像ズーム表示

画像表示エリアの映像を x1.5 倍 x2.0 倍 x3.0 倍 拡大表示が可能です。
また、拡大表示時、表示画像の位置移動も可能です。

11. 画像反転(上下回転)表示

モニタレコーダー表示画像を 180°回転表示させることが可能です。

12. 映像出力

モニタレコーダー側面の RCA ピンジャックよりモニタレコーダー画像表示エリアの映像(カメラ映像)を出力します。

NTSC 準拠信号を表示できる大型のモニタやサブモニタ等に接続表示することが可能です。

13. スリープ

本装置の起動時間を短縮させることが可能です。

※スリープ時は 省電力モード となっているため、バッテリー駆動時はバッテリー残量にご注意ください。

14. その他

モニタレコーダーでは、OSD メニューより下記内容の設定・選択をすることが可能です。

① 画 質	(高画質 標準 低画質)	—画像記録設定—
② 画面サイズ	(FULL SMALL)	—画像記録設定—
③ 画面の明るさ	(高輝度 標準 低輝度)	
④ コントラスト	(1 ~ 5)	
⑤ 色の濃さ	(強 標準 弱)	
⑥ 色合い	(-2 ~ 2)	
⑦ 画面反転	(ON OFF)	※機能の選択
⑧ 時計表示	(ON OFF 日付 時間)	
⑨ カード情報	(ON OFF)	
⑩ 時計録画	(ON OFF)	—画像記録設定—
⑪ バッテリー表示	(ON OFF)	
⑫ マスキング表示	(ON OFF)	
⑬ 画質/サイズ表示	(ON OFF)	
⑭ 時計設定	日時設定	—システム設定—
⑮ 表示言語	OSD 表示言語設定	—システム設定—
⑯ GPS 初期設定	起動時強制 ON OFF 設定	—システム設定—
⑰ チャプター	チャプター自動入力 ON OFF 設定	—システム設定—
⑱ 電源連動	AC100V 入力 自動起動 ON OFF 設定	—システム設定—
⑲ WLAN	機器名、パスワード設定	—システム設定—
⑳ メモリーカード初期化		—システム設定—
㉑ 設定初期化・再起動	モニタレコーダー工場出荷時設定	—システム設定—

V. 製品仕様

DAA02312B

1. カメラヘッド部

型名	: HSH030
適用管径	: $\phi 50 \sim 800\text{mm}$ ☆1
TV方式	: NTSC方式準拠
撮像素子	: 1/4型 30万画素 C-MOSセンサー
走査方式	: 525本、2:1インターレース(RS-170A相当)
同期方式	: 内部同期
走査周波数	: 水平 15.734kHz 垂直 59.94Hz
最低被写体照度	: 10lx 以下(AGC MAX時、約 50%映像レベル)
映像出力	: VBS 1.0V(p-p) 75 Ω
レンズ	: F2.8 f = 2mm
画角(対角)	: 水中 約 96° 気中 約 160°
SN比	: 40dB 以上(AGC OFF 換算)
ホワイトバランス	: オート
ALC	: オート
	GAIN 0 ~ +18dB
	シャッタ 1/30(s) ~ 1/15, 750(s)
照明	: 白色LED 4灯
防水構造	: 性能はカメラケーブル仕様準ずる
防爆構造	: 非対応 (本装置は防爆構造ではありません。)
外形寸法	: 外形図による
主材質	: ステンレス鋼
質量	: 約 90g (カメラヘッド単体時)

ご注意

☆1 $\phi 300\text{mm}$ 以上の管では、カメラヘッドにスキッドを装着した状態でジョイント部分の確認ができることを条件としています。

2. カメラケーブル部

型名	: ASC030
外径及び長さ	: $\phi 8.8\text{mm} \times 30\text{m}$
芯線数	: 複合 3 芯
ロッド	: FRP(ガラス繊維強化プラスチック)
外被	: ETFE(紫色)
最小曲げ半径	: R150mm(常温にて)
防水構造	: 水中形防水構造 耐水圧 0.1MPa (IP68 を考慮(配慮)した防塵・防水構造設計。※カメラケーブル接続時)
防爆構造	: 非対応 (本装置は防爆構造ではありません。)
質量	: 約 4kg (カメラケーブル単体時)
インターロックチューブ	: 長さ 1500mm

3. ケーブルドラム／モニタレコーダー

ケーブル巻取長	: $\phi 8.8\text{mm} \times 30\text{m}$
ケーブル長カウンタ	: 巻枠回転数検知式
ケーブル長表示	: 表示位置 モニタレコーダー画面上（表示／非表示切替可能） 表示距離範囲 -99.9m ~ 99.9m
防水構造	: 非対応
防爆構造	: 非対応（ <u>本装置は防爆構造ではありません。</u> ）
外形寸法	: 外形図による
質量	: 約 8.4kg（カメラヘッド、カメラケーブル含まず）

モニタレコーダー

1) モニタ部

型名	: VR700c
液晶デバイス	: 7型タッチパネル付き TFT LCD モジュール
タッチパネル方式	: 投影型静電容量方式
液晶画面サイズ	: 152.4 (H) x 91.44 (V) mm
表示ドット数	: 800 (H) x 480 (V) dot
画像表示エリア	: 640 (H) x 480 (V) dot
操作部表示エリア	: 160 (H) x 480 (V) dot
表示色	: 8-Bit 1670万色
バックライト	: LED方式 50,000時間 （最小輝度時 Ta=25℃）
白輝度	: 340cd/m ² (min.)
視野角	: 上下 80° ~ 80°、左右 80° ~ 80°

※ 全白画面で「明るさ」=「標準」、「コントラスト」=「3」設定時

点・線欠陥

欠点	条件	規格
線欠陥	黒、白、赤、緑、青の各表示	0本
明点	赤 + 緑 + 青	≦ 4点
	連結した2ドット	0組
	連結した3ドット以上	0組
黒点	赤 + 緑 + 青	≦ 7点
	連結した2ドット	0組
	連結した3ドット以上	0組
欠点総数	明点 + 黒点	≦ 7点

外観規格

欠点	条件	規格	
異物 シミ ゴミ	点形状	$d \leq 0.15\text{mm}$	不問
		$0.15\text{mm} < d \leq 0.30\text{mm}$	≦ 7個
		$0.30\text{mm} < d \leq 0.50\text{mm}$	≦ 7個
		$d > 0.5\text{mm}$	0個
	線形状	$W \leq 0.05\text{mm}$	不問
		$0.05\text{mm} < W \leq 0.08\text{mm}$ $L \leq 0.8\text{mm}$	≦ 4個
	$0.08\text{mm} < W \leq 0.10\text{mm}$ $L \leq 0.5\text{mm}$	≦ 2個	
	$W > 0.1\text{mm}$	0個	
気泡、打痕	点形状	$d \leq 0.2\text{mm}$	不問
		$0.2\text{mm} < d \leq 0.3\text{mm}$	≦ 4個
		$0.3\text{mm} < d \leq 0.5\text{mm}$	≦ 2個
		$d > 0.5\text{mm}$	0個
キズ(表示エリア)	線形状	$W \leq 0.05\text{mm}$	不問
		$0.05\text{mm} < W \leq 0.08\text{mm}$ $L \leq 0.8\text{mm}$	≦ 4個
		$0.08\text{mm} < W \leq 0.10\text{mm}$ $L \leq 0.5\text{mm}$	≦ 2個
		$W > 0.1\text{mm}$	0個
ガラスひび・割れ	表示エリア全体(目視)	0個	

d:平均直径(本直径は、それぞれの長軸と短軸の平均値)、W:幅、L:長さ

2)録画部

静止画

圧縮方式	: JPEG	
サイズ	: Full時	640 x 480 dot (距離・時間のみ記録)
	: Small時	320 x 240 dot (距離・時間のみ記録)
ファイル拡張子	: .jpg	

動 画

圧縮方式	: H.265 HEVC 対応
クロマフォーマット	: 4:2:0
サイズ	: Full時 640 x 480 dot (距離・時間を記録可能)
	: Small時 320 x 240 dot (距離・時間を記録可能)
画 質	: 高画質 / 標準 / 低画質
ファイル拡張子	: .avi

記録メディア

記録メディア	: SD カード
	SDHC カード : 4GB、8GB、16GB、32GB
	SDXC カード : 64GB、128GB、256GB
フォーマット形式	: FAT32
スピードクラス	: Class10 以上
推奨 SD カード	: 東芝製 SDBR48N シリーズ
	: KIOXIA 製 KSDB-A シリーズ

動画録画可能時間 : 以下参照 (目安)

Size Full (640 x 480) 時				
画 質	容量 4GB	容量 8GB	容量 16GB	容量 32GB
高画質	3 時 27 分	6 時間 54 分	13 時間 48 分	27 時間 36 分
標 準	5 時間 27 分	10 時間 54 分	21 時間 49 分	43 時間 39 分
低画質	10 時間 54 分	21 時間 49 分	43 時間 38 分	87 時間 16 分
Size Small (320 x 240) 時				
画 質	容量 4GB	容量 8GB	容量 16GB	容量 32GB
高画質	10 時間 52 分	21 時間 45 分	43 時間 30 分	87 時間 00 分
標 準	16 時間 22 分	32 時間 44 分	65 時間 29 分	130 時間 59 分
低画質	32 時間 49 分	65 時間 38 分	131 時間 17 分	262 時間 34 分

ご注意

1つの動画ファイルは、2時間 もしくは 2GB までとなります。

機 能

動画録画、静止画記録、再生、逆再生、カウンタ表示、チャプター操作、ファイル操作

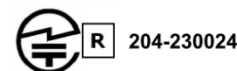
- 3)位置情報部
- 搭載モジュール : BS-GMS
- 受信衛星 : GPS L1(1575.42MHz) C/A 、 QZSS L1(1575.42MHz) C/A
- 受信感度 : Tracking -165dBm
Acquisition -148dBm (Re-acquisition -156dBm)
- 即位精度 : <2.5m CEP @ -130dBm
※ 屋外・高層物のない広いエリアにて
- 位置確定時間 : コールドスタート 35s (typ.) @ -130dBm
ウォームスタート 30s (typ.) @ -130dBm
ホットスタート 1s (typ.) @ -130dBm
※ 本製品では GPS を OFF から ON にして使用するため、測位は常時 コールドスタート が適用されます。
- 測定方式 : 間欠 / 1Hz
- 測位時間 : 約 5 分
※ 測位は GPS ON の後 5分間 行われます。電波状態が悪く、位置確定出来なかった場合、「位置情報が見つかりません」のメッセージを表示し、GPS を OFF にします。
- 位置情報利用 : 画面上に緯度、経度表示を行う。
※ GPS OFF 時は、前回受信した位置の緯度、経度が表示されますのでご注意願います。
画像記録ファイル(静止画・動画)に位置情報を記録する。
記録情報 緯度、経度、標高
位置情報受信信号より、時刻補正を行う。

ご注意

GPS 機能は、使用場所により電波受信状態が著しく変化します。

- 4)無線 LAN 部
- 準拠規格 : IEEE802.11 b/g/n 準拠
国内特定無線設備の技術基準適合モジュールを使用。
- 送受信周波数 : 2.4GHz (ch1 ~ ch13)
- 通信速度 : 11b 1~11Mbps 11g 6~54Mbps 11n 6.5~72.2Mbps
- アクセスモード : AP モード
- セキュリティ : SSID / NETWORK KEY を設定可能
- 通信可能距離 : 他無線 LAN 機器が無い開けた環境で 30m 以上
※ モニタレコーダー右側面側は除く。
※ 接続する端末の性能、周囲環境に左右されます。
- 端末機操作 : 端末専用アプリケーションにより可能

※ 本製品は WLAN 機能対応のため、電波法に基づく特定無線設備の技術基準適合証明を受けた Wi-Fi モジュールを搭載しています(証明番号 : 204-230024)。



- 5)バッテリー部
- バッテリータイプ : リチウムイオン二次電池
- 構成 : 4S1P (4本直列)
- 定格電圧 : DC+14.4V
- 電流容量 : 3150mAh (45.36Wh)
- 単体質量 : 約 200g
- 保護機能 : 低・高温検知時注意喚起 及び 自動シャットダウン、過充電保護
- 充電 : AC100V 接続
モニタレコーダー 電源 ON 時 システム駆動優先
モニタレコーダー 電源 OFF 時 バッテリー充電優先
- 外形 : 131.4±1 (D) x 38.1±0.6 (W) x 21.5±1 (H) 【 mm 】
- 設置場所 : モニタレコーダー 内部 (取り外し不可)

- 6)LED部 LED点灯状態 : AC100V 駆動
- | | | |
|----------|------|--------|
| 電源 ON 時 | 緑色点灯 | (充電なし) |
| | 橙色点灯 | (充電中) |
| 電源 OFF 時 | 赤色点灯 | (充電中) |
- バッテリー駆動時
- | | | |
|----------|------|--|
| 電源 ON 時 | 緑色点灯 | |
| 電源 OFF 時 | 消 灯 | |
| 電源起動時 | 緑色点滅 | |
- 7)映像出力部 映像信号方式 : VBS 信号 NTSC 方式準拠 (インターレース)
- 出力映像 : モニタ表示部 画像表示エリア の映像
- 出力信号レベル : $1.0 \pm 0.05 V_{(p-p)}$ (75Ω終端時)
- 出力系統 : 1系統
- 出力コネクタ : RCA ピンジャック(黄色)
- 8)操作部 モニタレコーダー画面 タッチパネル による操作

4. 入力電源部

- 入力電圧 : AC100V \pm 10%
- 周波数 : 50 ~ 60Hz
- 相 数 : 単 相
- 消費電流 : 使用時 0.46A (typ.) ※補助充電含む
- 充電時 0.55A (typ.) ※電源 OFF 時
- 入力コネクタ : IEC-6320 C8 型
- 保護機能 : 過電流保護、過電圧保護、短絡保護

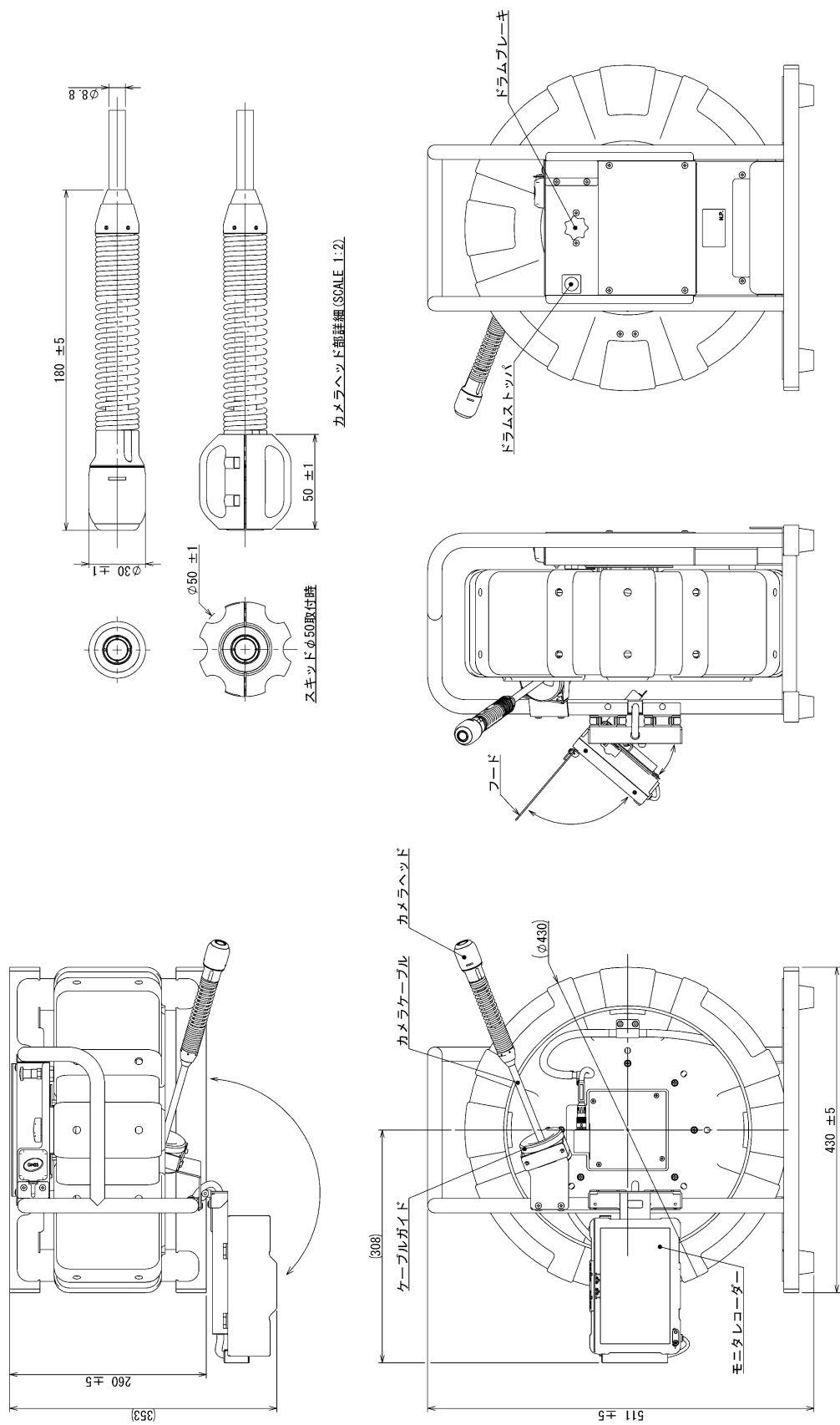
5. 周囲環境

- 1)使用時 使用場所 : 屋内及び屋外 (水濡れ及び粉塵など無きこと)
- 周囲温度 : 0 ~ +40℃
- 周囲湿度 : 10 ~ 80% (ただし、結露無きこと)
- 周囲気圧 : 70kPa ~ 106kPa
- 高 度 : 2000m 以下
- 汚損度 : 2
- 2)保存時 保存時温度 : -10 ~ +60℃
- 保存時湿度 : 10 ~ 80% (ただし、結露無きこと)
- 保存時気圧 : 70kPa ~ 106kPa
- 3)輸送時 輸送時温度 : -10 ~ +60℃
- 輸送時湿度 : 10 ~ 80% (ただし、結露無きこと)
- 輸送時気圧 : 70kPa ~ 106kPa

6. 質 量

約 12.5Kg (カメラヘッド、カメラケーブル接続時)

7. 外形図



単位：mm

VI. 保守

DAA02312B

本製品は、消耗部品や寿命部品を使用しております。
また、カメラヘッドに使用しているパッキンや接着剤は使用環境により劣化し、製品の品質を著しく低下することがあります。
機器をより良い状態でご使用いただくために、年に一度の定期メンテナンスをお勧めします。
※定期メンテナンスの内容につきましては、販売元までお問合せください。

1. 消耗部品

以下の部品は **消耗部品** として認定し、破損・劣化等による部品交換を推奨いたします。
部品が破損・劣化した状態で使用し続けると、故障の原因となりますので **早期の部品交換** を推奨いたします。
また、修理・交換につきましては、保証期間内であっても **有償** となりますのでご了承ください。

- | | |
|----------|-------------------------------------|
| ①カメラヘッド | 使用する環境・頻度により、摩耗・傷が増加し、早期交換部品に該当します。 |
| ②レンズ | 使用する環境・頻度により、摩耗・傷が増加し、早期交換部品に該当します。 |
| ③カメラケーブル | 使用する環境・頻度により、摩耗・傷が増加し、早期交換部品に該当します。 |
| ④ケーブルガイド | 使用する環境・頻度により、摩耗・傷が増加し、早期交換部品に該当します。 |
| ⑤ドラムブレーキ | 使用する環境・頻度により、摩耗・傷が増加し、早期交換部品に該当します。 |
| ⑥スキッド | 交換が必要な場合など、ご用命ください。 |

2. 寿命部品

以下の部品は **寿命部品** として認定し、ある一定期間の使用で性能が著しく劣化する場合がございます。
劣化を感じられた場合は、部品の交換を推奨いたします。弊社サービス担当までご連絡ください。
内部部品のため、交換作業は弊社にて対応させていただきます。また、交換につきましては保証期間内であっても **有償** となりますので、ご了承ください。

カメラヘッド部		
①スリップリング	目安	5年
モニタレコーダー部		
②液晶モニタバックライト	目安	5年 (25°Cで1日8時間使用の場合)
※バックライト交換時、液晶パネル及びタッチパネルも同時交換となります。		
③リチウムイオンバッテリー	目安	3年 (25°Cで使用の場合)
④時計用内部電池	目安	5年 (25°Cで使用の場合)
ケーブルドラム部		
⑤エンコーダ	目安	2年
⑥スリップリング	目安	5年

- 本製品に使用しているスリップリングは、寿命部品となります。
機器の状態を最善に保つために、年に一度の定期メンテナンスをお勧めします。

Ⅶ. 保証

DAA02312B

本製品の保証期間は 1年間 です。

- ・本製品の無償修理期間は、納入後1年間といたします。
- ・修理後、交換部品に対する無償修理期間は6ヶ月といたします。
- ・本製品の有償修理期間は本製品生産終了後5年間と致します。
ただし、カメラセンサーなどのキーパーツが生産終了となった場合は対象外と致します
- ・故障品は、弊社工場もしくは提携工場引き取りを原則とし、取り外し取り付け費用は対象外とします。
また、製品の輸送費は発送元負担といたします。
- ・修理品は、弊社工場もしくは提携工場引き取りを原則とし、取り外し取り付け費用は対象外とします。
また、お客様及び最終ユーザー様における諸経費(出張費など)及び弊社への返送費は、お客様にてご負担頂くものと致します。

保証期間内でも次の場合は 有料修理 となります。

- ：弊社または、弊社指定の業者以外による、保守および修理による故障や損傷。
- ：お買い上げ後の落下・輸送等による故障および損傷。
- ：弊社が納入した製品以外の他社製品が原因で、弊社の製品が受けた故障や損傷。
- ：弊社指定純正部品以外の補修部品使用による、保守や修理などによる故障や損傷。
- ：製品に付属の取扱説明書に記載されている、注意事項や操作方法等を守らなかった結果による故障や損傷。
- ：製品に付属の取扱説明書に記載されている電源や設置環境等、本製品の使用条件を逸脱した周囲条件による故障や損傷。
- ：火災、天災地変(地震、風水害、落雷等)、塩害、ガス害、異常電圧による故障および損傷。
- ：消耗部品及び寿命部品の修理・交換。

摩耗が激しいカメラヘッド及びカメラケーブル等につきましては、消耗品として取り扱わせて頂いている関係上、保証期間内であっても交換は有償となりますのでご了承ください。

ご注意

SD カード及びその他のメディアに記録したデータの消滅(破損・破壊)については、弊社は一切その責任を負いませんので、ご了承ください。

ご注意

有害物質や放射線などに汚染された機器の修理は行いませんので、ご容赦願います。

ご注意

弊社または弊社指定業者以外による修理・点検等で発生した人身事故や破損、故障について一切の責任を負いませんので、ご了承ください。

保証期間後の修理、補修用性能部品の保有期間については、お買い上げの販売店または弊社サービス担当にお問い合わせください。修理可能な製品については、ご希望により 有料 で修理をさせていただきます。

東芝テリー株式会社

〒191-0065 東京都日野市旭ヶ丘 4-7-1

(営業部)

電話 042(589)7377 FAX 042(589)8774

(サービス担当)

電話 042(589)7383 FAX 042(589)7374

●お問い合わせは、営業部または販売元へお願いします。