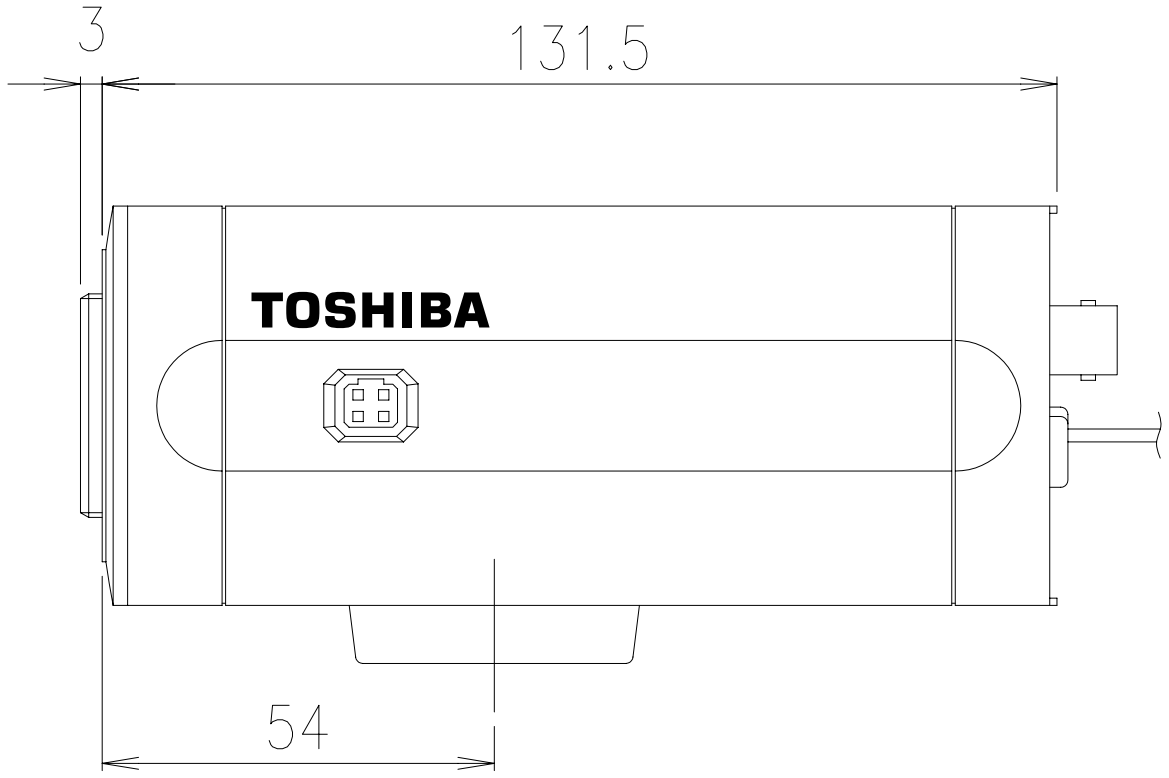
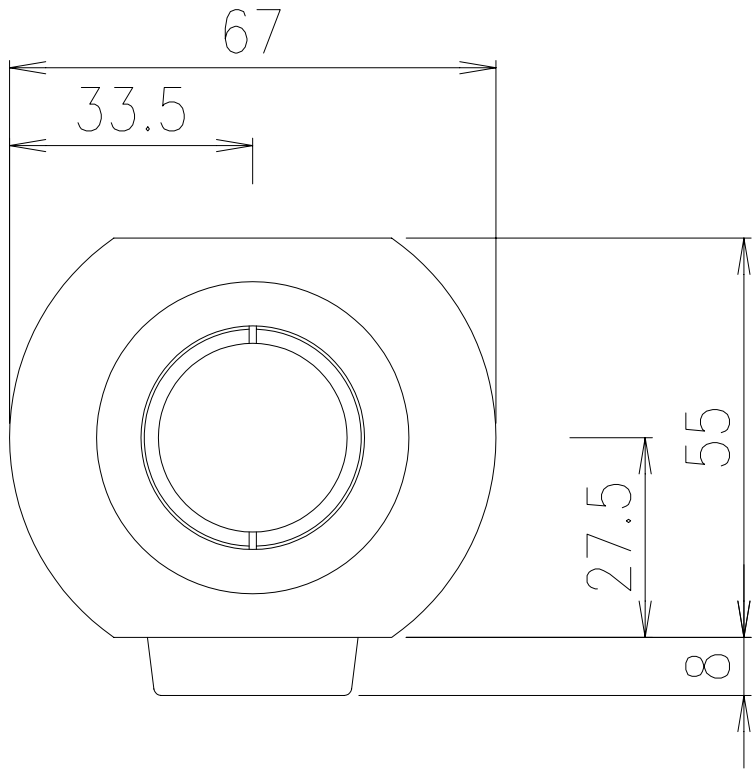


記号 SYM	ゾーン ZONE	記 事 DESCRIPTION	年月日 DATE	変更者 REVD	承認 APPD
-----------	-------------	-----------------------	-------------	-------------	------------

A



承認 APPROVED BY	第三角法 3RD ANGLE PROJECTION	公差 TOLERANCE	名称 TITLE C17010-J	出 図
検 図 CHECKED BY	単 位 UNIT	尺度 SCALE	形番号 MODEL NO.	関係図面 RELATION DWG NO.
検 図 CHECKED BY	東芝テリ株式会社 TOSHIBA TELI CORPORATION		図面番号 DRAWING NO.	変 更 REV. MARK
設 計 DESIGNED BY				縮 図 REDUCE
製 図 DRAWN BY				A

整理