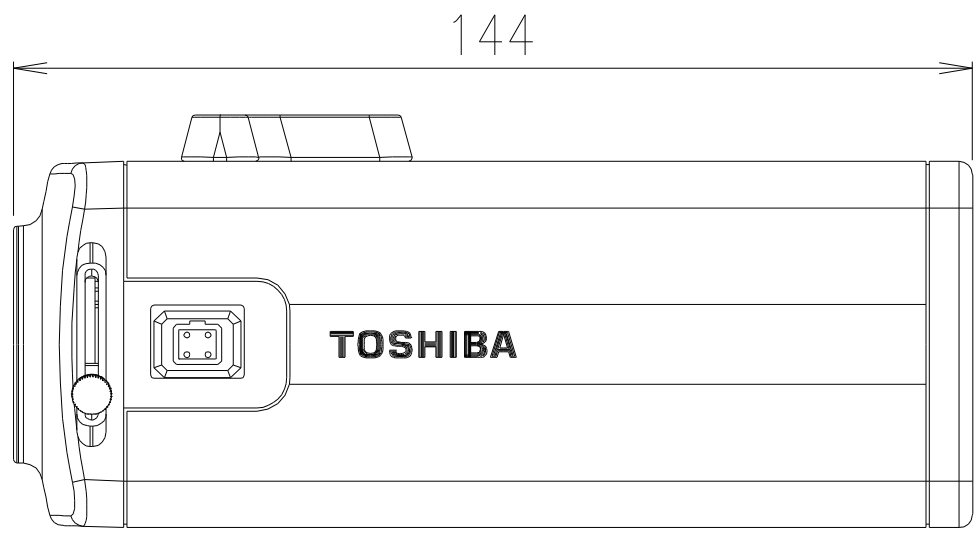
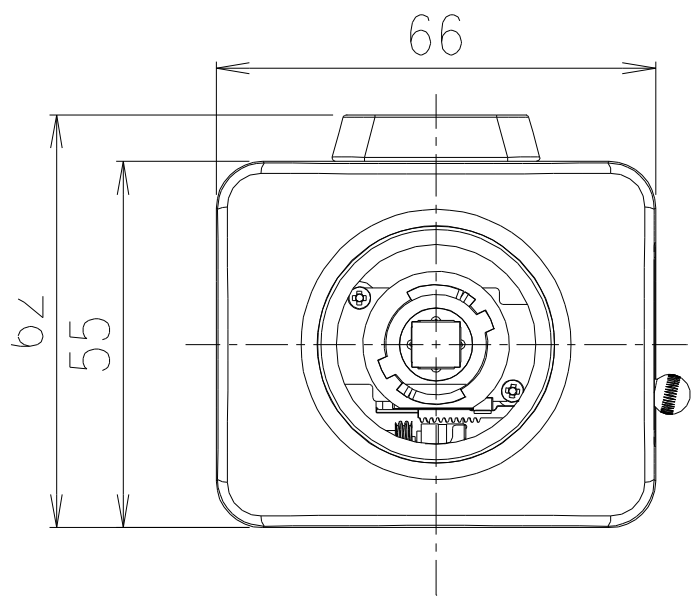


G T	記号	ゾーン	記 事	年 月 日	変 更 者	承 認
	SYM	ZONE	DESCRIPTION	DATE	REVD	APPD

A



承認 APPROVED BY	第三角法	公差 TOLERANCE	名称 TITLE	出 図
検 図 CHECKED BY	3RD ANGLE PROJECTION		CI8010-D	
検 図 CHECKED BY	単 位 UNIT mm.g	尺 度 SCALE	形 番 号 MODEL NO.	関 係 図 面 RELATION DWG NO.
設 計 DESIGNED BY	東芝テリ株式会社 TOSHIBA TELI CORPORATION		図 面 番 号	変 更 REV. MARK
製 図 DRAWN BY			DRAWING NO.	縮 図 REDUCE

整理