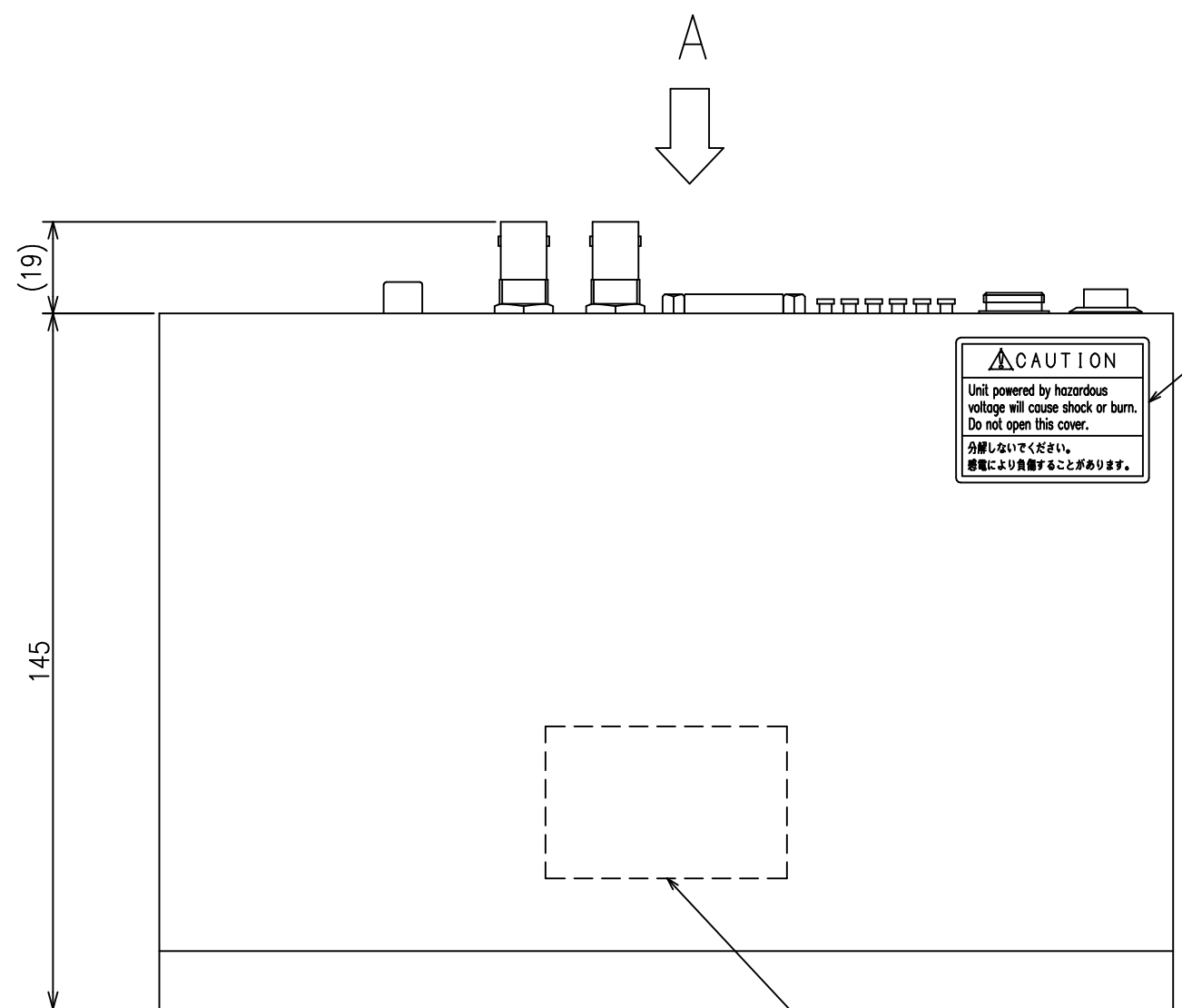


V3325656

(A)

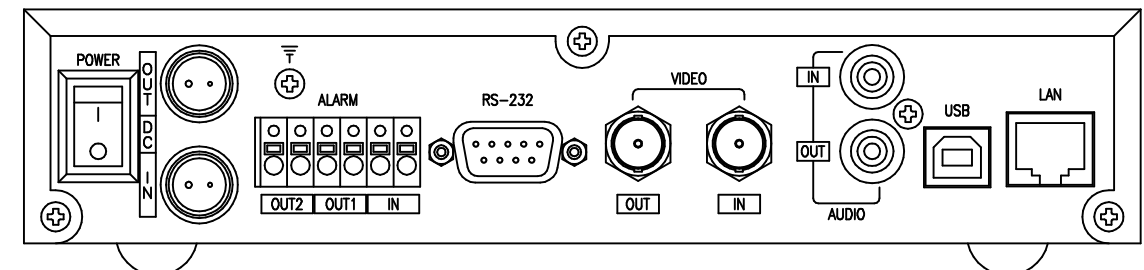
記号 SYM	ゾーン ZONE	記 事 DESCRIPTION	年 月 日 DATE	変更者 REVD	承認 APPD



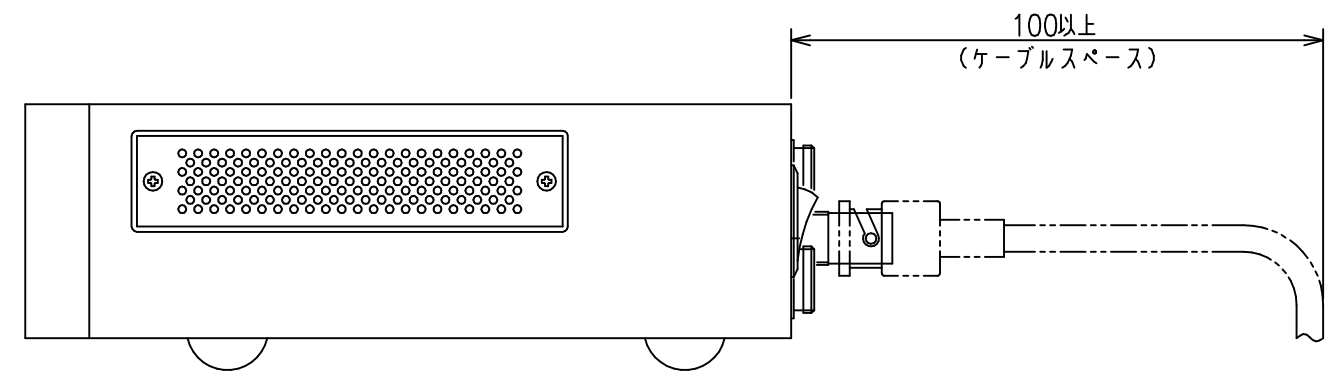
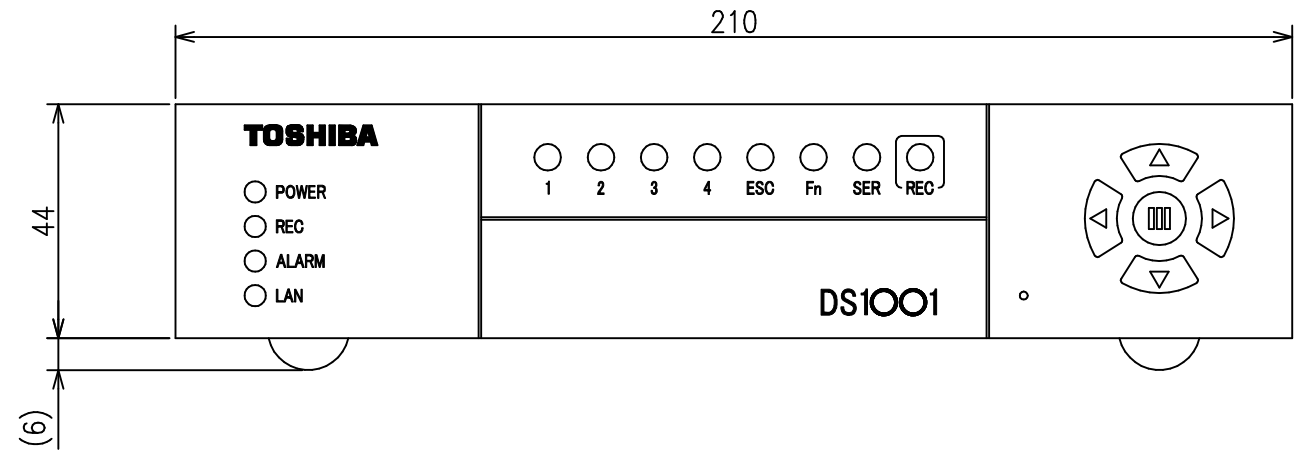
CAUTION
Unit powered by hazardous voltage will cause shock or burn. Do not open this cover.
分解しないでください。
感電により負傷することがあります。

警告ラベル

仕 様	
主材質	冷間圧延鋼板
処理	メラミン樹脂焼付塗装
塗装色	銀色
質量	約1Kg



A 矢視
背面図



承認 APPROVED BY 鈴木宏明 06.07.19	第三角法 3RD ANGLE PROJECTION	公差 TOLERANCE	名称 TITLE DS1001 デジタルビデオレコーダ外形図
検図 CHECKED BY 鈴木宏明 06.07.19	単 位 UNIT mm,g	尺度 SCALE 1:√2	形番号 MODEL NO.
設計 DESIGNED BY 桐沢 06.07.19	東芝テリ株式会社 TOSHIBA TELI CORPORATION		関係図面 RELATION DWG NO.
製図 DRAWN BY 桐沢 06.07.19			図面番号 DRAWING NO. V3325656

整理