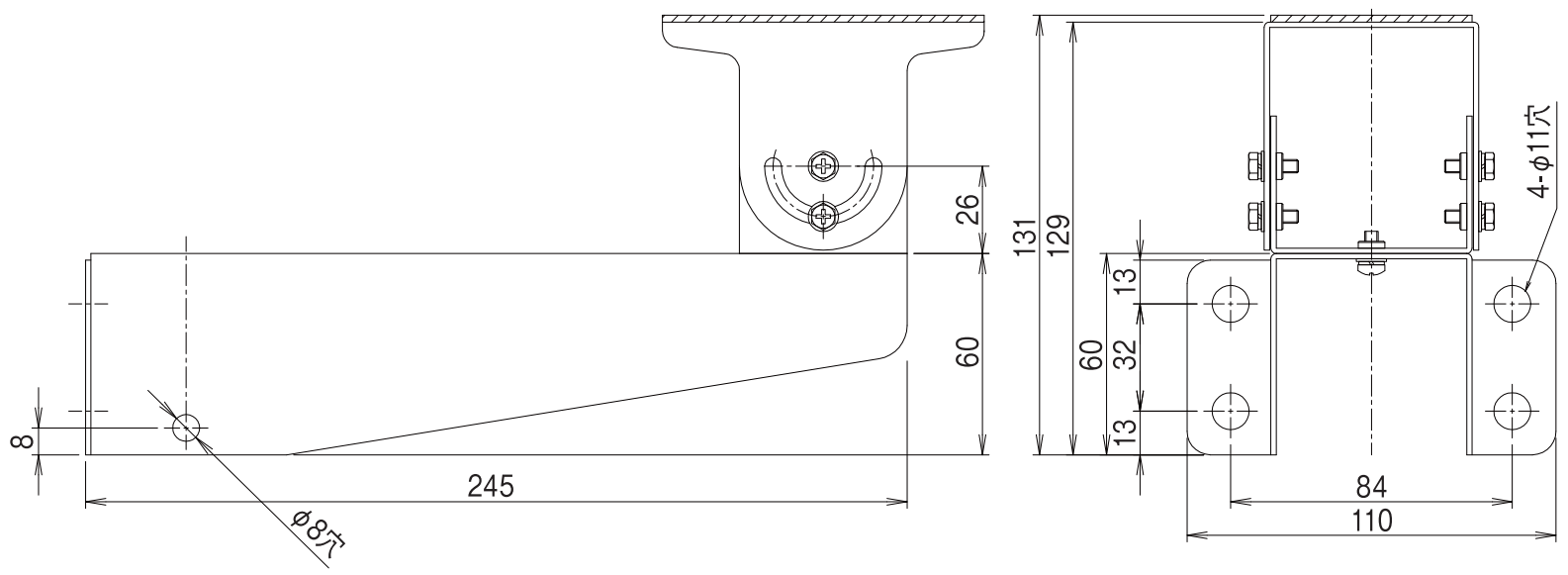


A

記号 SYM	ゾーン ZONE	記 事 DESCRIPTION	年月日 DATE	変更者 REVD	承認 APPD
-----------	-------------	-----------------------	-------------	-------------	------------



承認 APPROVED BY	第三角法 3RD ANGLE PROJECTION	公差 TOLERANCE	名称 TITLE HM-K127T	出 図
検 図 CHECKED BY	単 位 UNIT mm,g	尺 度 SCALE	形 番 号 MODEL NO.	関 係 図 面 RELATION DWG NO.
設 計 DESIGNED BY	東芝テリ株式会社 TOSHIBA TELI CORPORATION		図 面 番 号 DRAWING NO.	変 更 縮 図 REV. MARK REDUCE
製 図 DRAWN BY				

A