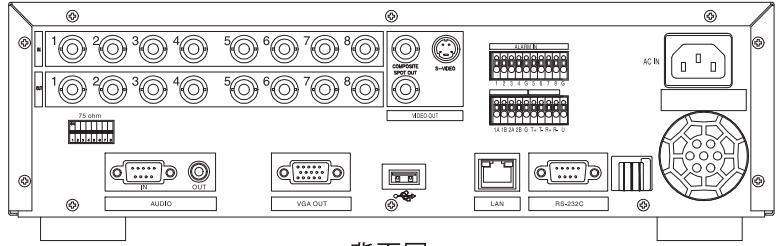
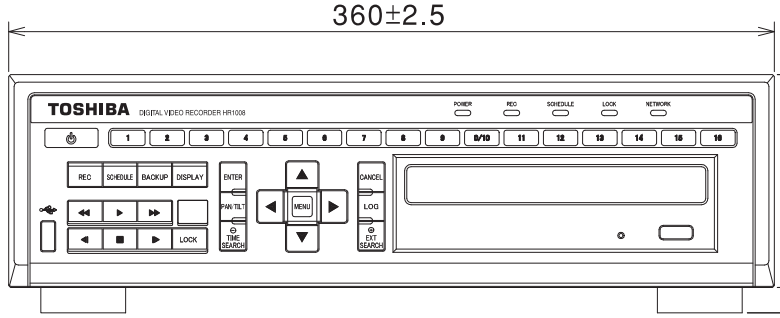


A

| | | | | | |
|-----------|-------------|--------------------|---------------|---------------|-------------|
| 記号 SYM | ゾーン ZONE | 記 事 DESCRIPTION | 年 月 日 DATE | 変 更 者 REVD | 承 認 APPD |
|-----------|-------------|--------------------|---------------|---------------|-------------|



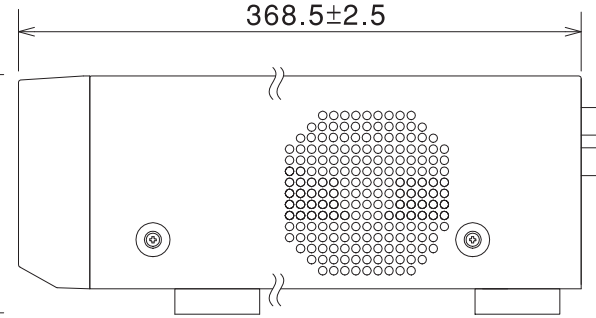
背面図



360±2.5

100±1.5
112±1.5

(12)



368.5±2.5

整理

| | | | | |
|-----------------|--|--------------|---------------------|-----------------------------|
| 承認 APPROVED BY | 第三角法 3RD ANGLE PROJECTION | 公差 TOLERANCE | 名称 TITLE HR1008 | 出 図 |
| 検 閲 CHECKED BY | 単 位 UNIT mm,g | 尺 度 SCALE | 形 番 号 MODEL NO. | 関 係 図 面 RELATION DWG NO. |
| 検 閲 CHECKED BY | 東芝テリ株式会社 TOSHIBA TELI CORPORATION | | 図 面 番 号 DRAWING NO. | 変 更 縮 図 REV. MARK REDUCE |
| 設 計 DESIGNED BY | | | 製 図 DRAWN BY | |