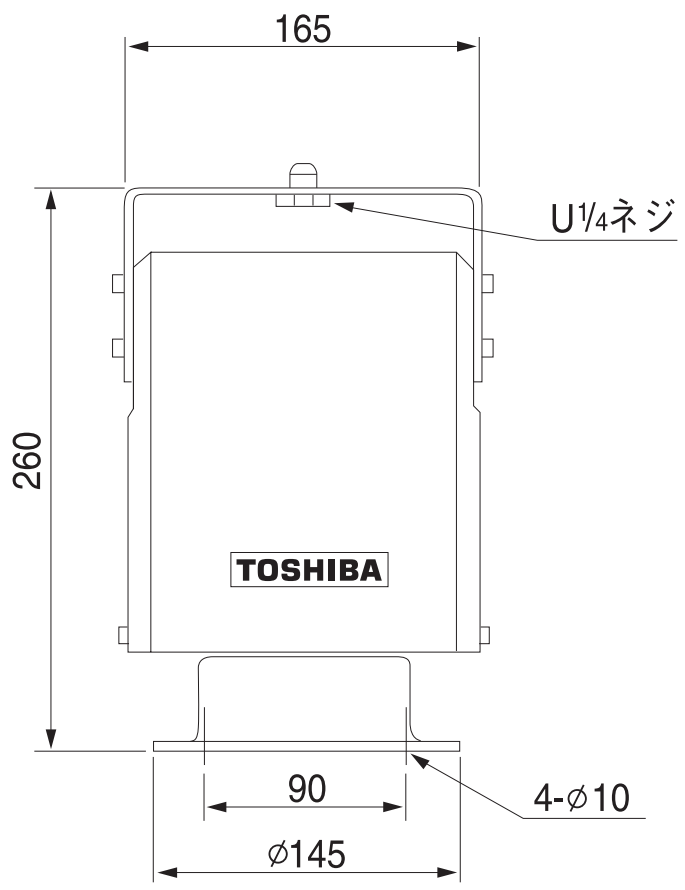
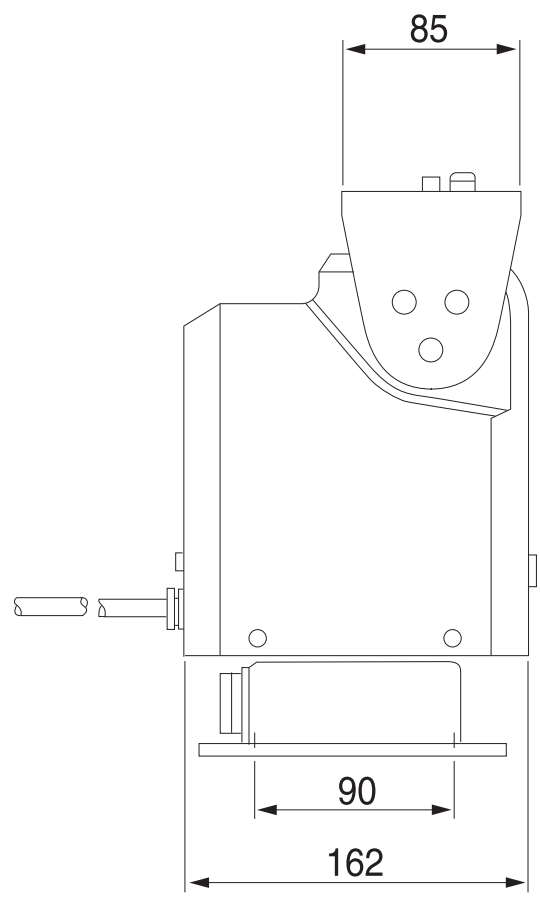


M L K J I H G F E D C B A

A

記号 SYM	ゾーン ZONE	記 事 DESCRIPTION	年 月 日 DATE	変 更 者 REVD	承 認 APPD
-----------	-------------	--------------------	---------------	---------------	-------------



承認 APPROVED BY	第三角法 3RD ANGLE PROJECTION	公差 TOLERANCE	名称 TITLE MH101-T	出 図
検 図 CHECKED BY	単 位 UNIT mm,g	尺 度 SCALE	形 番 号 MODEL NO.	関 係 図 面 RELATION DWG NO.
設 計 DESIGNED BY	東芝テリ株式会社 TOSHIBA TELI CORPORATION		図 面 番 号 DRAWING NO.	変 更 縮 図 REV. MARK REDUCE
製 図 DRAWN BY				

整理

M L K J I H G F E D C B A