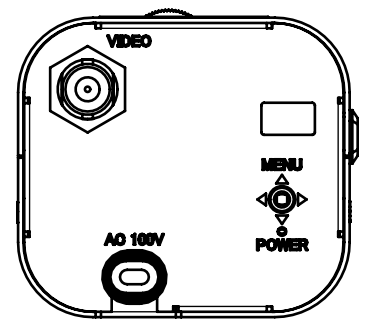


V4413391

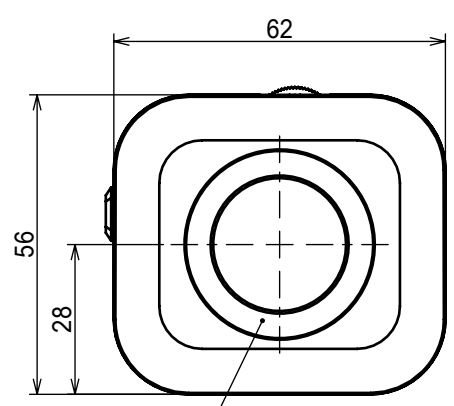
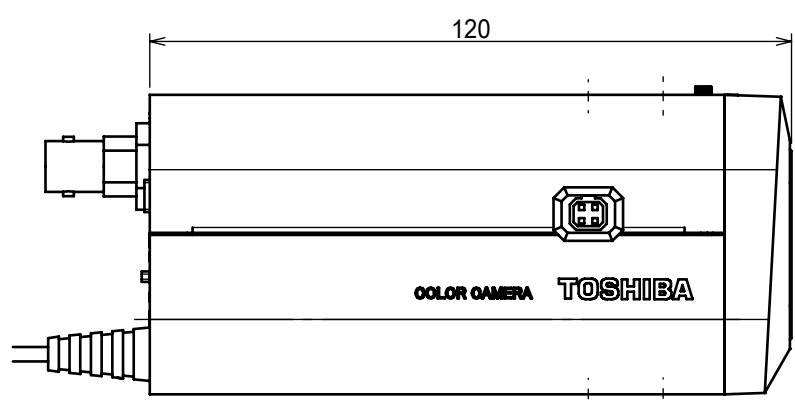
A

G	F	E	D	C	B	A
記号 SYM	ゾーン ZONE	記事 DESCRIPTION	年月日 DATE	変更者 REVD	承認 APPD	

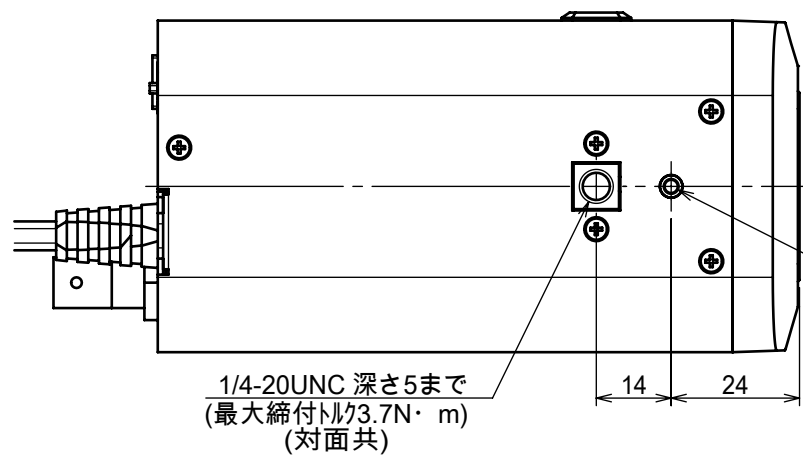
主材質	アルミニウム合金
塗装色	参考マンセル: 2.8Y7.7/0.3 ミスティホワイト
質量	約 400g



背面図



CSレズマウント



M3 深さ5まで
(最大締付トルク0.67N・m)
(対面共)

1/4-20UNC 深さ5まで
(最大締付トルク3.7N・m)
(対面共)

出 図

承認 APPROVED BY	第三角法 3RD ANGLE PROJECTION	公差 TOLERANCE	名称 TITLE カラカラ TC1230
検図 CHECKED BY	単 位 UNIT mm,g	尺度 SCALE 1:√2	形番号 MODEL NO.
検図 CHECKED BY			
設計 DESIGNED BY	東芝テリ株式会社 TOSHIBA TELI CORPORATION		図面番号 DRAWING NO.
製図 DRAWN BY			V4413391
整理			変更 縮図 REV. MARK REDUCE A

G | F | E | D | C | B | A