

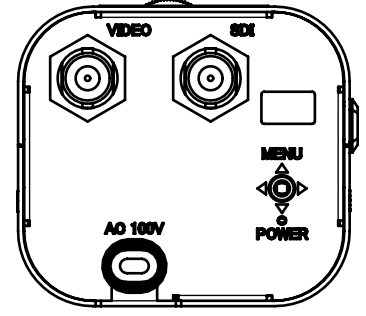
V4413405

A

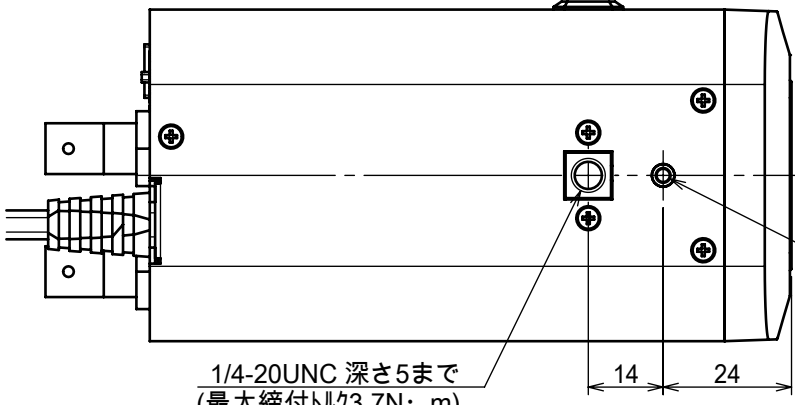
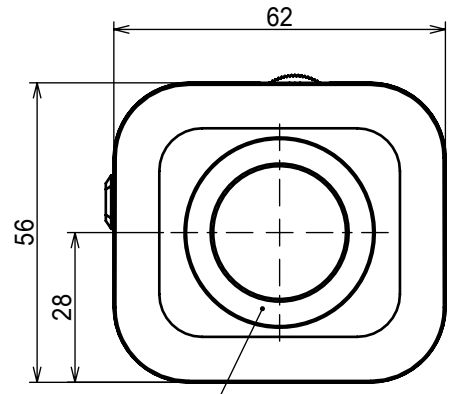
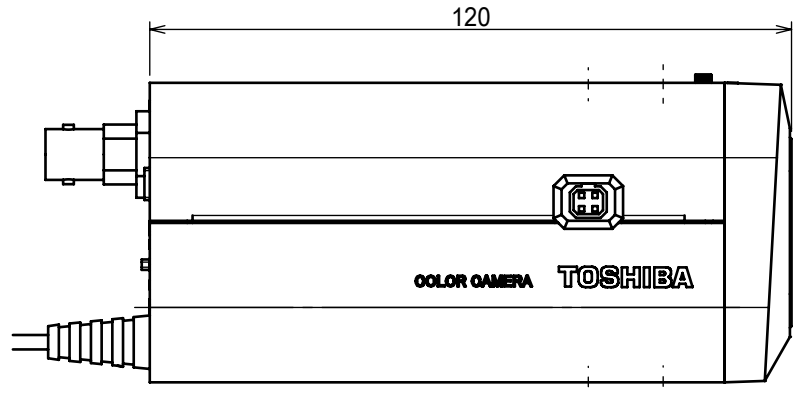
G	F	E
GT		

記号 SYM	ゾーン ZONE	記事 DESCRIPTION	年月日 DATE	変更者 REVD	承認 APPD

主材質	アルミニウム合金
塗装色	参考マンセル: 2.8Y7.7/0.3
	ミスティホワイト
質量	約 400g



背面図



M3 深さ5まで
(最大締付トルク0.67N・m)
(対面共)

1/4-20UNC 深さ5まで
(最大締付トルク3.7N・m)
(対面共)

承認 APPROVED BY	第三角法 3RD ANGLE PROJECTION	公差 TOLERANCE	名称 TITLE カラ-カラ TC6000-HD	出 図
検 図 CHECKED BY	単 位 UNIT mm,g	尺度 SCALE 1:√2	形番号 MODEL NO.	関係図面 RELATION DWG NO.
検 図 CHECKED BY				
設 計 DESIGNED BY				
製 図 DRAWN BY				

東芝テリ株式会社
TOSHIBA TELI CORPORATION

図面番号 DRAWING NO.
V4413405

変 更 縮 図
REV. MARK REDUCE
A

整理

G | F | E | D | C | B | A