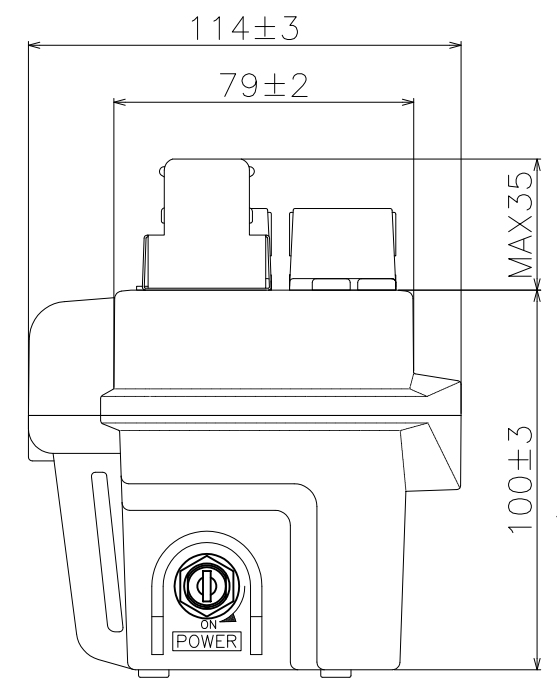
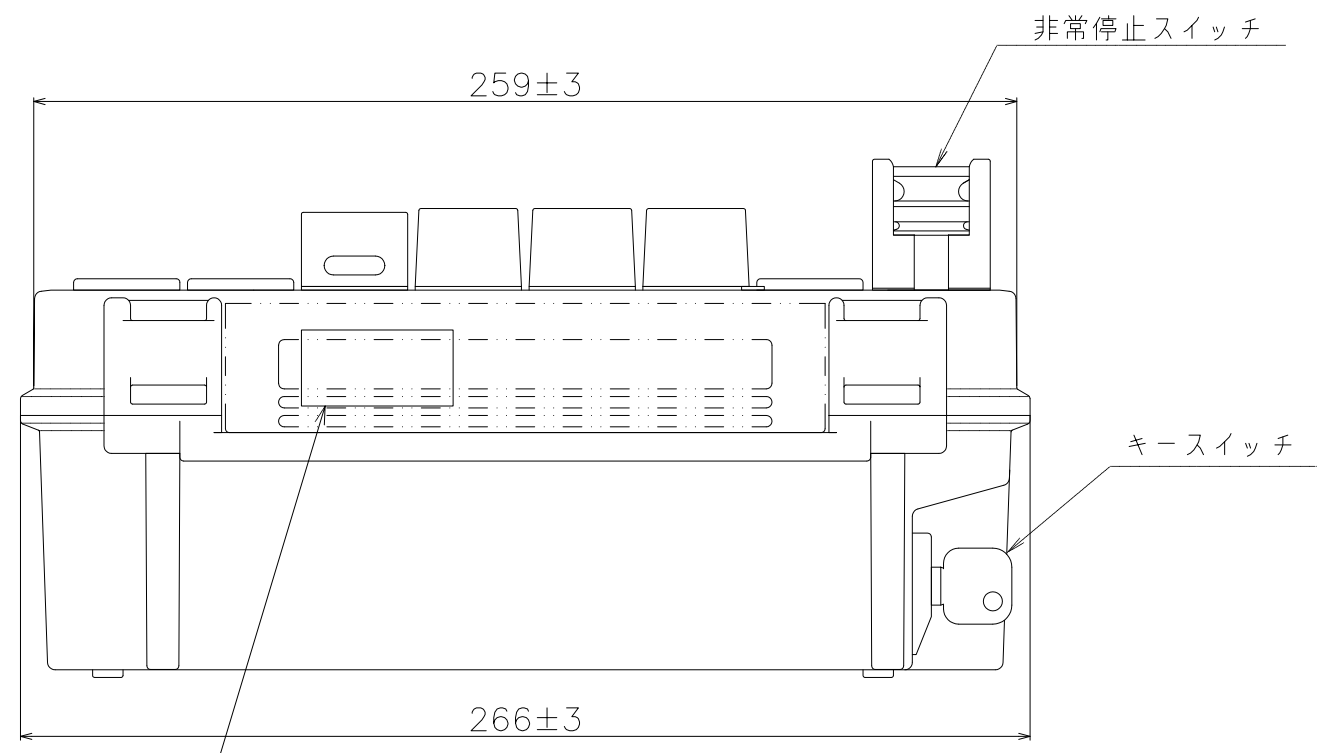
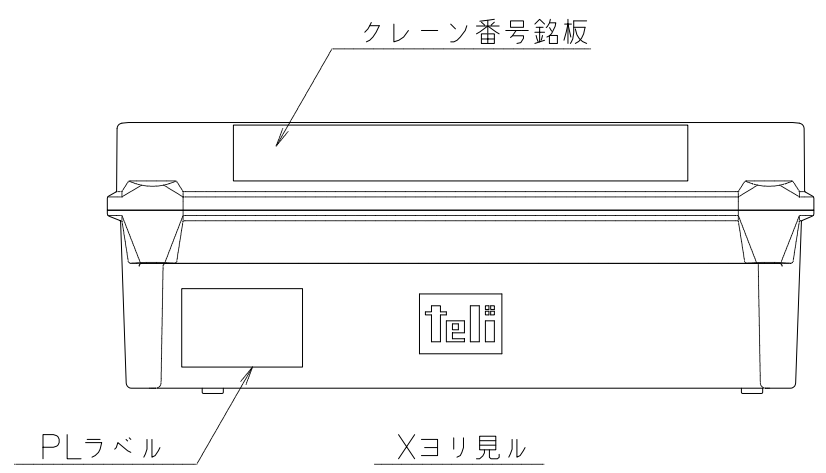
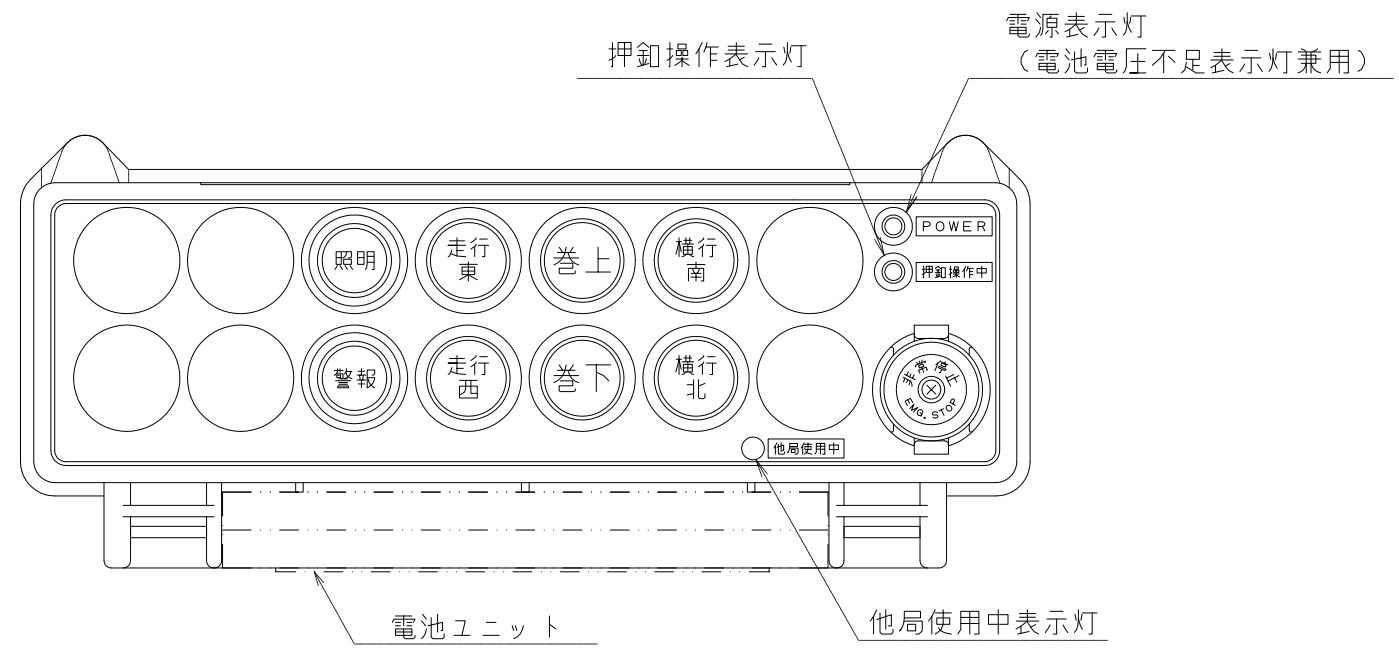


記号 SYM	ゾーン ZONE	記 事 DESCRIPTION	年月日 DATE	変更者 REVD	承認 APPD
-----------	-------------	-----------------------	-------------	-------------	------------



危険

- 取扱説明書を読んでから使用すること。
- 分解や改造を絶対にしないこと。
- 落下したり衝撃を与えないこと。
- 水や薬品、溶剤等をかけないこと。
- 操作しない時はキーを抜くこと。
- 1年に一度定期点検を受けること。

PLラベル詳細

仕様

材質：ポリカーボネート樹脂

外面色：黄色

質量：約1.4kg (電池ユニット・バンド含む)

構造：防塵・防滴 (JIS C 0920)

注記

1.下記のスイッチは、2段階押釦スイッチとしガード色は青色となります。
その他の押釦スイッチは1段階スイッチとしガード色は黒色となります。
走行東、走行西、巻上、巻下、横行南、横行北

承認 APPROVED BY	第三角法 3RD ANGLE PROJECTION	公差 TOLERANCE	名称 TITLE 特定小電力無線操縦装置 (429MHz帯) 遠隔制御器 外形図
検図 CHECKED BY	単位 UNIT mm,g	尺度 SCALE NTS	形番号 MODEL NO.
検図 CHECKED BY	関係図面 RELATION DWG NO.	図面番号 DRAWING NO.	変更 REV. MARK
設計 DESIGNED BY	東芝テリ株式会社 TOSHIBA TELI CORPORATION		縮図 REDUCE
製図 DRAWN BY			