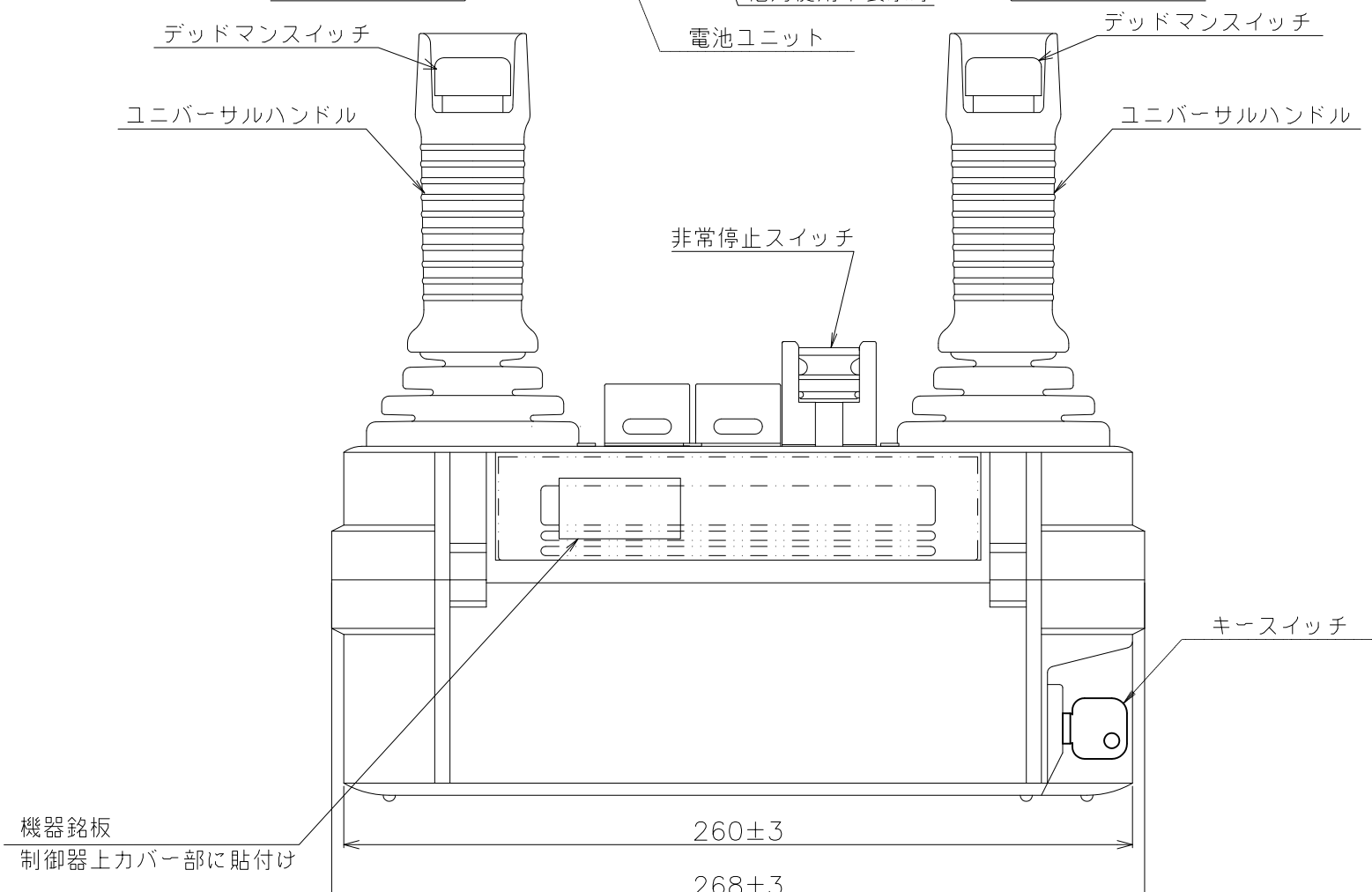
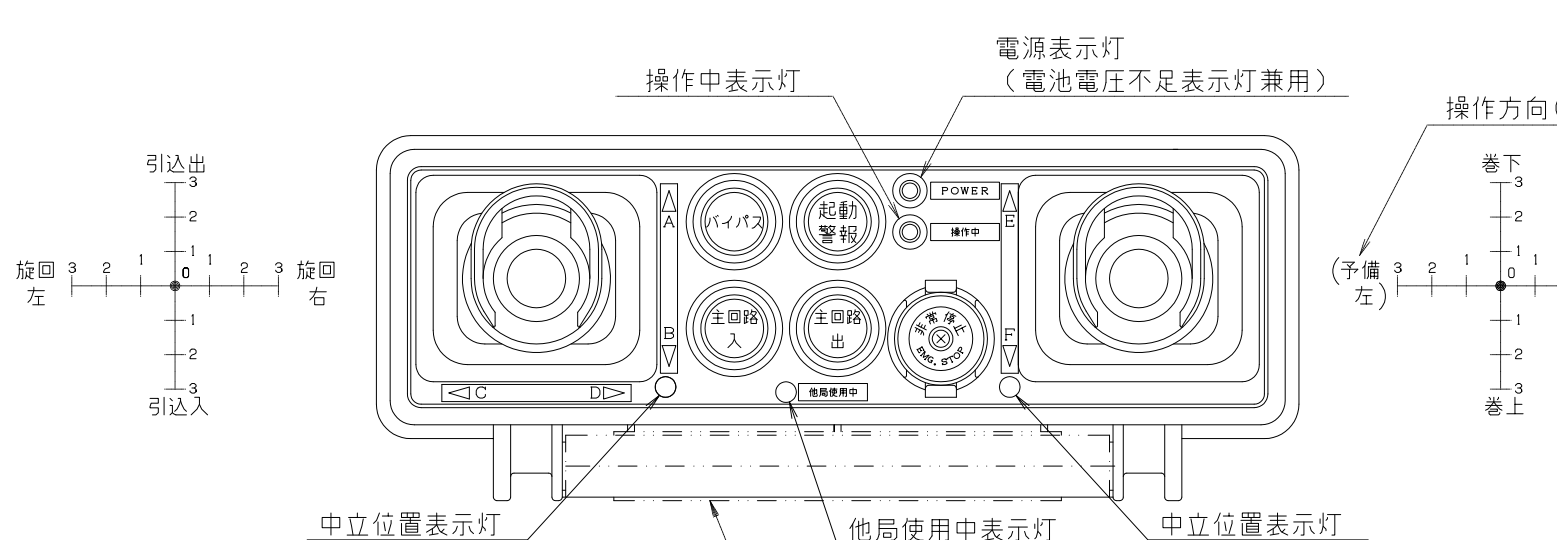


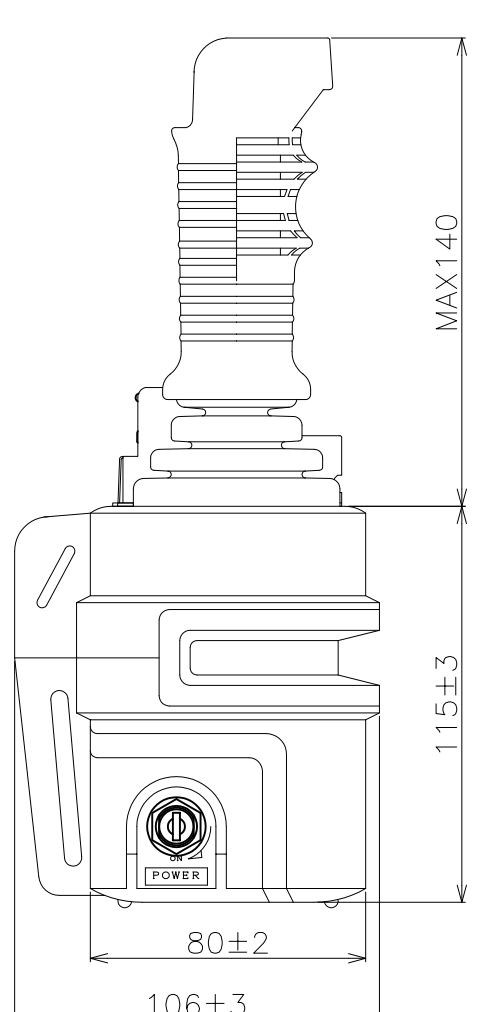
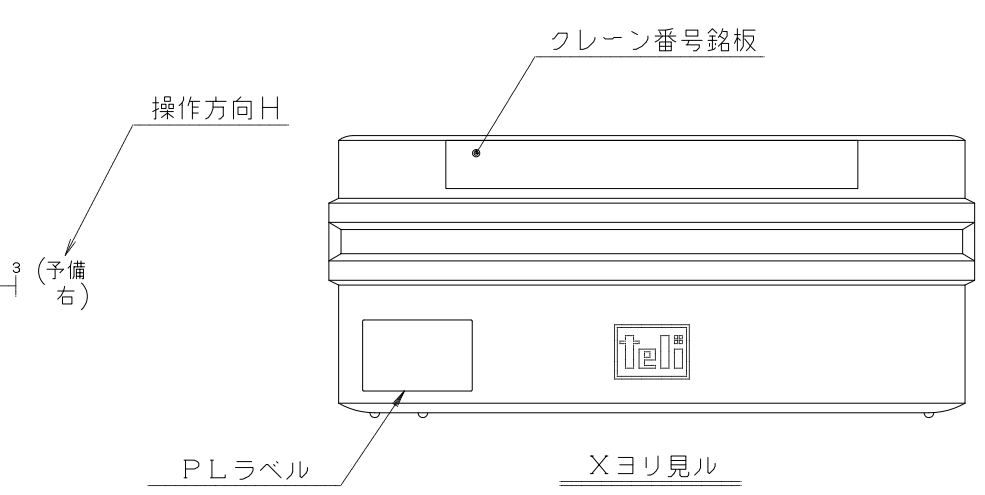
記号 SYM	ゾーン ZONE	記 事 DESCRIPTION	年月日 DATE	変更者 REVD	承認 APPD
-----------	-------------	-----------------------	-------------	-------------	------------

A



機器銘板
制御器上カバー部に貼付け

ユニバーサルスイッチ (左)				ユニバーサルスイッチ (右)			
操作方向	銘板文字	ノッチ数	ガイド板	操作方向	銘板文字	ノッチ数	ガイド板
A	引込出	3	+文字	E	巻下	3	+文字
B	引込入	3		F	巻上	3	
C	旋回左	3		G	(予備左)	3	
D	旋回右	3		H	(予備右)	3	



危険

- 取扱説明書を読んでから使用すること。
- 分解や改造を絶対にしないこと。
- 落し物や衝撃を与えないこと。
- 水や油、溶剤等をかけないこと。
- 操作しない時はキーを抜くこと。
- 1年に一度定期点検を受けること。

PLラベル詳細

仕様
 材質：耐衝撃性ABS樹脂
 外面色：黄色（操作パネル灰色）
 質量：約2.1kg（電池ユニット・バンドを含む）
 構造：防塵，防滴（JIS C 0920）

承認 APPROVED BY	第三角法 3RD ANGLE PROJECTION	公差 TOLERANCE	名称 TITLE 特定小電力無線操縦装置(1.2GHz帯) 遠隔制御器 外形図
検図 CHECKED BY	単位 UNIT mm, g	尺度 SCALE NTS	形番号 MODEL NO.
検図 CHECKED BY	関係図面 RELATION DWG NO.		図面番号 DRAWING NO.
設計 DESIGNED BY	製図 DRAWN BY		変更 REV. MARK
東芝テリ株式会社 TOSHIBA TELI CORPORATION			縮図 REDUCE

整理