

CCDカメラ BU シリーズ

BU030

BU031

BU080

BU130

機器仕様書

Ver.2.0

東芝テリー株式会社

改善の為予告なく変更することがありますので、最新の仕様書にて機能・性能をご確認ください。

D4212807C

目次

用途制限.....	1
免責事項.....	2
使用上のお願い.....	3
1 概要.....	5
2 特長.....	5
3 構成.....	6
4 オプション.....	6
5 機能.....	7
6 仕様.....	11
7 タイミングチャート.....	18
8 保証規定.....	20
9 修理.....	21
10 外形図.....	22

用途制限

- 次に示すような条件や環境で使用する場合は、安全対策への配慮を頂くとともに、弊社にご連絡くださるようお願い致します
 1. 明記されている仕様以外の条件や環境、屋外での使用。
 2. 人や財産に大きな影響が予想され、特に安全が要求される用途への使用。
- 本製品は、使用される条件が多様なため、その装置・機器への適合性の決定は装置・機器の設計者または仕様を決定する人が、必要に応じて分析やテストを行ってから決定してください。この装置・機器の性能および安全性は、装置・機器への適合性を決定されたお客様において保証してください。
- 本製品は、人の生命に直接関わる装置(*1)や人の安全に関与し公共の機能維持に重大な影響を及ぼす装置(*2)などの制御に使用するよう設計・製造されたものではないため、それらの用途に使用しないでください。

(*1)：人の生命に直接関わる装置とは、次のものをさします。

- ・ 生命維持装置や手術室用機器などの医療機器
- ・ 有毒ガスなどの排ガス、排煙装置
- ・ 消防法、建築基準法などの各種法令により設置が義務づけられている装置
- ・ 上記に準ずる装置

(*2)：人の安全に関与し公共の機能維持に重大な影響を及ぼす装置とは、次のものをさします。

- ・ 航空、鉄道、道路、海運などの交通管制装置
- ・ 原子力発電所などの装置
- ・ 上記に準ずる装置

免責事項

- 地震、雷などの自然災害、火災、第三者による行為、その他事故、お客様の故意または過失、誤用、その他異常な条件下での使用によって生じた損害に関して、弊社は一切責任を負いません。
- 本製品の使用または使用不能から生じる付随的な損害（事業利益の損失・事業の中断・記憶内容の変化・消失など）に関して、弊社は一切責任を負いません。
- 仕様書や取扱説明書の記載内容を守らないことによって生じた損害に関して、弊社は一切責任を負いません。
- 仕様書や取扱説明書に記載されている以外の操作方法によって生じた損害に関して、弊社は一切責任を負いません。
- 弊社が関与しない接続機器（画像処理ボード、レンズ含む）、ソフトウェア等との意図しない組み合わせによる誤動作等から生じた損害に関して、弊社は一切責任を負いません。
- お客様ご自身又は権限のない第三者（指定外のサービス店等）が修理・改造を行った場合に生じた損害に関して、弊社は一切責任を負いません。
- 本製品に関し、いかなる場合も弊社の費用負担は本製品の個品価格以内とします。
- 本製品の仕様書に記載のない項目につきましては、保証対象外とします。
- ケーブルの取り付けミスによるカメラ破損に関しては、保証の対象外とさせていただきます。

使用上のお願い

- 取り扱いには注意を

落下させたり強い衝撃や振動を与えたりしないでください。故障の原因になります。また、接続ケーブルは乱暴に取り扱わないでください。ケーブル断線の恐れがあります。

- 使用周囲温度・湿度

仕様を超える周囲温度・湿度の場所では使用しないでください。

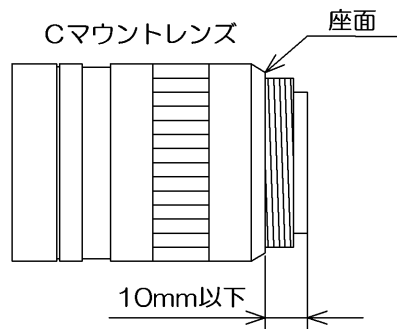
画質の低下の他、内部の部品に悪影響を与えます。直射日光の当たる所でのご使用には特にご注意ください。また、高温時での撮影では被写体やカメラの状態（ゲインを上げている場合等）によっては縦スジや白点状のノイズが発生することがありますが、故障ではありません。

- 組み合わせレンズについて

ご使用になれるレンズ及び照明の組み合わせによっては、撮像エリアにゴーストとして映り込む場合がありますが、本製品の故障ではありません。また、レンズによっては周辺部の解像度及び明るさの低下、収差等、カメラの性能を十分に発揮できないことがあります。ご使用になれるレンズ及び照明で、本製品との組み合わせ確認を行って頂けるようお願い致します。

カメラにレンズ等を取付けるときは、傾きがないよう良く確かめてから取付けてください。またマウントのネジ部にキズやゴミ等がない物をご使用ください。カメラが外れなくなる場合があります。

本製品と組み合わせて使用するレンズは、レンズが取り付けられない場合がありますので座面からの突出寸法が 10mm 以下の C マウントレンズを使用してください。



- カメラの取り付けについて

本製品を台座等に取り付ける場合には、レンズと台座等が接触しないよう、お客様にて十分配慮した取り付けをお願いいたします。

使用上のお願い

- 強い光を撮らない

画面の一部にスポット光のような強い光があたるとブルーミング、スミアを生じることがありますので避けてください。強い光が入った場合、画面に縦縞が現れることがありますが、故障ではありません。

- 撮像面を直接太陽や、強烈なライトなどに向けない

CCD（撮像素子）が熱的に損傷することがあります。

- モアレの発生

細かい縞模様を撮ると実際にはない縞模様（モアレ）が干渉ジマとして現れることがありますが、故障ではありません。

- 画面ノイズの発生

カメラの設置ケーブル類の配線に際し、強い磁気を発するものの近くや、強力な電波を発するものの近くにあると、画面ノイズが入ることがあります。そのときは位置や配線を変えてください。

- 保護キャップの取り扱い

カメラをご使用にならない時は、撮像面の保護のためレンズキャップを取り付けてください。

- 長時間ご使用にならないとき

安全のため電源の供給を停止しておいてください。

- お手入れ

電源を切って乾いた布で拭いてください。

汚れのひどい場合には、うすめた中性洗剤を柔らかい布に染み込ませて軽く拭いてください。アルコール、ベンジン、シンナーなどは使用しないでください。塗装や表示がはげたり、変質したりすることがあります。

万一撮像面にゴミ・汚れ・キズなどがついた場合には、販売店にご相談ください。

- 破棄をするとき

本製品は、環境汚染を防止する為、各国の法律や地方自治体の法令などに従い、適切な分別破棄をしてください。

尚、EU環境規制（廃電気電子機器指令（WEEE））により、製品本体に下記シンボルを表示しています。



1 概要

本 BU B/W シリーズは、全画素読み出し方式インターライン型 CCD を採用した一体型白黒カメラです。センサの種類により VGA(1/3 型) の BU030、VGA(1/2 型) の BU031、XGA の BU080、SXGA の BU130 の 4 機種があります。映像出力・カメラ制御には USB3.0 規格を採用しており、高速で高解像度の画像処理に適しています。また、カメラ本体は、小型・軽量で機器組み込みに最適です。

2 特長

2.1 高速フレームレート

BU030 では VGA(1/3 型) 125fps、BU031 では VGA(1/2 型) 125fps、BU080 では XGA 40fps、BU130 では SXGA 30fps の高速フレームレートを実現します。

2.2 全画素読み出し

全画素独立読み出し方式により、1 回のフレーム処理にて全画素を読み出します。シャッター動作時でも全画素読み出し可能なフルフレームシャッターを搭載しています。

2.3 フルフレームシャッター

ランダムトリガシャッター動作においても、全画素を読み出すことができます。このため、垂直解像度において劣化のない映像を得ることができます。

2.4 正方格子配列

CCD の画素が正方格子状に配列されているため、画像処理における演算処理を容易にすることができます。

2.5 USB*3.0 インターフェース

映像出力及びカメラ制御は USB3.0 インターフェースを介して行います。データ転送を 5Gbps (最大) で行い、非圧縮の出力画像を高速フレームレートで出力可能です。

2.6 USB3 Vision*準拠

国際的工業用カメラ規格である USB3 Vision に準拠しているため、カメラ制御を容易に行うことができます。

2.7 GenICam* Ver 2.3 準拠

国際的工業用カメラ規格である GenICam Generic Interface for Cameras Ver 2.3 に準拠しているため、カメラ制御を容易に行うことができます。

2.8 IIDC2* Digital Camera Control Specification Ver.1.0.0 準拠

国際的工業用カメラ規格である IIDC2 Digital Camera Control Specification Ver.1.0.0 に準拠しているため、カメラ制御を容易に行うことができます。

2.9 e-CON*規格コネクタ採用

センサーコネクタの業界標準である e-CON 規格コネクタの採用により、専用工具が不要となり、容易にケーブルの製作ができます。

2.10 ビニングモード

水平・垂直方向の画素情報を加算して読出すビニングに対応し、高速フレームレートを実現します。

2.11 ランダムトリガシャッター機能

外部トリガ信号と同期して露光を開始するランダムトリガシャッターを装備していますので、高速移動物体を定位置に捕らえ、正確な画像処理ができます。

2.12 スケーラブル機能

映像出力範囲を任意に指定することができます。垂直方向の出力範囲を制限することにより、更なる高速読み出しが可能になります。また水平方向の出力範囲を制限することにより、USB 転送線路の占有帯域を軽減できます。

2.13 小型、軽量

小型・軽量で耐振動、衝撃性に優れています。

2.14 RoHS 指令対応

有害物質の使用禁止を定めた RoHS 指令に対応しています。

※USB は USB-IF(USB Implementers Forum)が策定した統一規格です。

※USB3 Vision は AIA(Automated Imaging Association)が策定した統一規格です。

※GenICam™ は EMVA(European Machine Vision association)の登録商標です。

※IIDC2 は JIIA(Japan Industrial Imaging Association)が策定した統一規格です。

※e-CON(Easy & Economy Connector)とは、FA 機器・コネクタ・センサのメーカーで規格化されたセンサーコネクタです。

3 構成

3.1 カメラ本体 1

※本製品に取扱説明書アプリケーションソフトウェアは付属していません。

4 オプション

4.1 三脚取付金具 CPTBU

※ オプションについての詳細は、弊社営業担当にお問い合わせください。

5 機能

5.1 黒レベル設定

黒レベルを設定します。飽和レベルを 100%とし、-5~+25%まで設定可能です。

5.2 ガンマ補正

出力映像のガンマ補正值を選択することができます。

5.3 電子シャッター

マニュアル露光時間設定を有しています。

内部同期信号による露光制御を行います。

5.4 ゲイン設定

マニュアル設定を有しています。0~+18dB まで設定可能です。

お願い：ゲイン可変時の画質について

ゲイン設定値を上げすぎるとノイズが増加する場合があります。撮影画像の明るさを調整する場合は、機械・装置全体で最終的な画質の確認をお客様にて実施して頂くようお願いいたします。

5.5 ランダムトリガシャッター

外部トリガ信号の入力により、任意のタイミングで映像を撮像し、取り込むことができます。移動物体を画像入力する際や、複数台のカメラで同じタイミングの画像を得る場合に有効です。トリガ信号はトリガ入力コネクタから入力が可能なほか、USB3.0 インターフェース経由のコマンド制御によるソフトウェアトリガ (Edge モードのみ) にも対応しております。トリガ信号の取り込み極性はカメラレジスタ設定により正極性/負極性が選択可能です。

但し、外部トリガ信号を入力した際のカメラの内部状態により、外部トリガ信号を入力してから実際の露光を開始するまでに遅延時間があります。(詳細は、7. タイミングチャートを参照。)

- ・ Edge モード (TriggerSequence0) 露光時間は電子シャッターの設定値
- ・ Level モード (TriggerSequence1) 露光時間はトリガ信号のパルス幅

お願い：長時間露光について

露光時間を長時間 (およそ 1 秒以上) に設定すると、撮影映像に白キズおよびハイライト部分のムラが見える場合がありますが、これらは CCD センサの特性によるもので故障ではありません。その場合は、露光時間を短くしてご使用ください。

お願い：ランダムトリガシャッターにおける注意点

- ・ FRAME_TRIGGER_WAIT (GPIO 出力信号参照) が inactive の期間は、トリガ信号を入力しないでください。
- ・ 入力されるトリガ信号の周期が極端に短い場合やトリガ信号にノイズがのっている場合に誤動作を起こす可能性があります。トリガ信号生成回路において十分な配慮をお願いいたします。

5.6 トリガディレイ

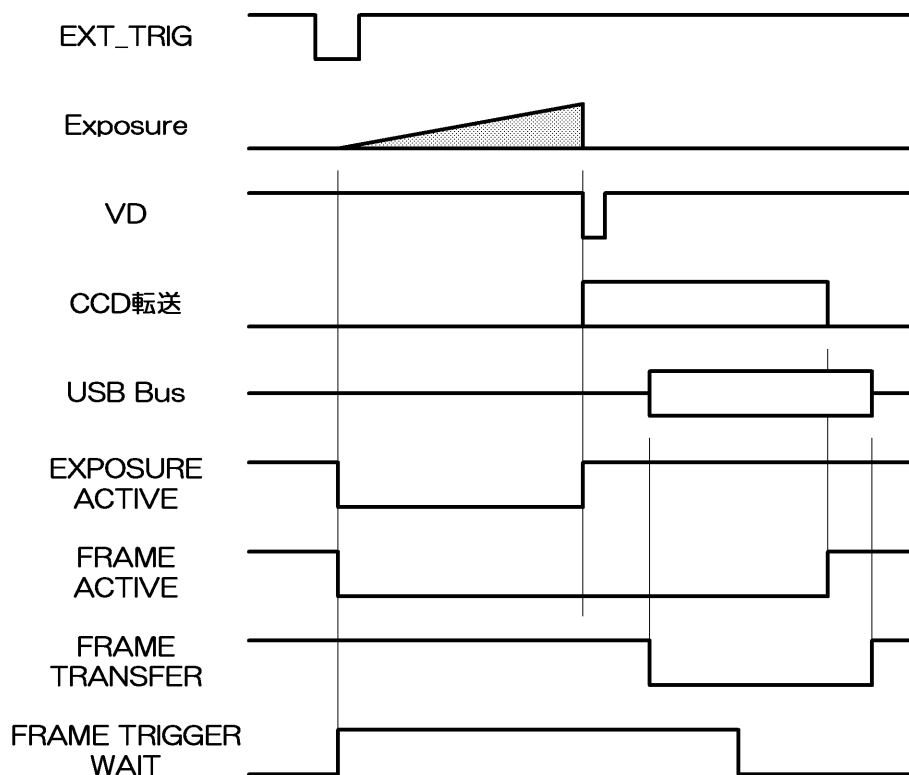
トリガ信号の入力された時点から露光開始までの遅延量が設定可能です。

5.7 GPIO 出力信号

I/O コネクタの汎用出力ピンから下記信号の 1 つを選択して出力することができます。

出力方式は LVTTTL です。

- ・TIMER0 ACTIVE：ストロボ制御用信号として使用できます。トリガ入力からの遅延量とパルス幅を設定できます。
- ・USER OUTPUT：レジスタ設定により任意のレベルを出力します。
- ・EXPOSURE ACTIVE：露光開始から露光終了までの期間です。
- ・FRAME ACTIVE：露光開始から CCD 転送完了までの期間です。
- ・FRAME TRANSFER：映像を USB バスに転送している期間です。
- ・FRAME TRIGGER WAIT：ランダムトリガシャッタ時に、トリガ待ち受け期間であることを示す信号です。この期間に外部トリガを入力した場合、前のフレームの制約なしに露光を開始します。



※GPIO=Active Low時

5.8 スケーラブルモード

画面の任意の指定領域（ウィンド）を読み出す事ができるスケーラブルモードを搭載しています。選択できる形状は連続したユニット単位の矩形形状のみで、凸や凹のような選択はできません。選択できるウィンド数は1個です。

・ウィンドのサイズ : $\{A \times m(H)\} \times \{B \times n(V)\}$

※ A, B はそれぞれの最小ユニットサイズ

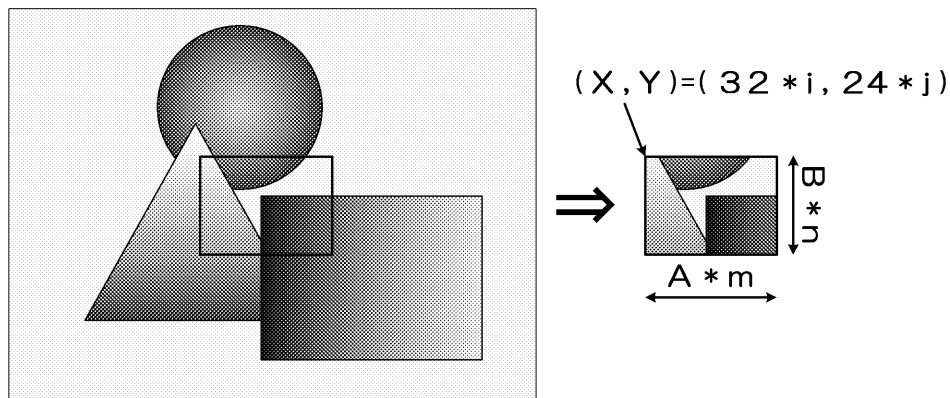
※ m, n は整数、但しウィンドが最大ユニットサイズの全画面からはみ出さないこと。

※ ウィンドは1個まで

	BU030	BU031	BU080	BU130
最小ユニットサイズ (H)×(V)	160×120	160×120	256×192	160×120
最大ユニットサイズ (H)×(V)	640×480	640×480	1024×768	1280×960

・ウィンドの開始位置 : $\{32 \times i(H)\} \times \{24 \times j(V)\}$

※ i, j は整数、但しウィンドが最大ユニットサイズの全画面からはみ出さないこと。



スケーラブルモード時ではカメラ内部にてウィンド部分のみを標準の速さで読み出し、ウィンド以外の不必要な部分を高速で読み飛ばします。このため垂直方向（縦方向）のウィンドが小さい場合は、フレームレートが向上します。

但し、CCD センサの機構上の理由により、水平方向（横方向）のウィンド幅を小さくしてもフレームレートは向上しません。

お願い： スケーラブル動作について

スケーラブル動作中に強い光が画面の広範囲に入射した際、画面上部に白引きが発生することがあります。これは CCD の構造に起因するものであり、故障ではありません。白引きが発生した場合は、入射光量をレンズで調整してください。

5.9 ビニングモード

水平・垂直方向の画素情報を加算して読出すビニングに対応し、高速フレームレートを実現します。

	BU030	BU031	BU080	BU130
ビニングモード	2(H)×2(V)	2(H)×2(V)	2(H)×2(V)	2(H)×2(V)

5.10 テストパターン出力

下記のテストパターンを出力することができます。

- ・黒：全画面 0LSB(@8bit)
- ・白：全画素 255LSB(@8bit)
- ・灰 A：全画面 85LSB(01010101_B) (@8bit)
- ・灰 B：全画面 170LSB(10101010_B) (@8bit)
- ・ランプ波形

6 仕様

6.1 電気仕様

	BU030	BU031	BU080	BU130
撮像素子	全画素読み出しインターライン方式 CCD			
総画素数(H)×(V)	692×504	692×504	1077×788	1348×976
有効画素数(H)×(V)	659×494	659×494	1034×779	1296×966
最大映像出力 有効画素数(H)×(V)	640×480	640×480	1024×768	1280×960
撮像面積(H)×(V)[mm]	4.88×3.66 (1/3 型相当)	6.52×4.89 (1/2 型相当)	4.81×3.62 (1/3 型相当)	6.26×5.01 (1/3 型相当)
画素サイズ(H)×(V)[μ m]	7.4×7.4	9.9×9.9	4.65×4.65	3.75×3.75
走査方式	ノンインターレース			
アスペクト比	4:3			
感度	1700lx F5.6 1/125s	1700lx F5.6 1/125s	1700lx F5.6 1/40s	1300lx F8 1/30s
最低被写体照度	F1.4 ゲイン：+18dB 映像レベル：50%			
	7lx	7lx	7lx	3lx
黒レベル	最大階調の-5~25% (出荷設定：0%=OLSB@8bit)			
ガンマ補正	$\gamma=1.0\sim0.45$ 相当 (出荷設定：OFF)			
ゲイン	MANUAL			
制御範囲	0~+18dB (出荷設定：0dB)			
テストパターン	黒、白、灰 A、灰 B、ランプ波形 (出荷設定：OFF)			
電源	DC+5V \pm 5% (USB コネクタより給電)			
消費電力	2.5W 以下			

6.2 内部同期仕様

	BU030	BU031	BU080	BU130
基準クロック周波数	50.000MHz \pm 100ppm	50.000MHz \pm 100ppm	45.000MHz \pm 100ppm	50.000MHz \pm 100ppm

6.3 電子シャッター仕様

	BU030	BU031	BU080	BU130
露光時間	MANUAL			
MANUAL 設定	10 μ s~16s	10 μ s~16s	30 μ s~16s	30 μ s~16s

6.4 ランダムトリガシャッタ仕様

トリガモード	外部トリガ、ソフトウェアトリガ（出荷設定：外部トリガ）
外部トリガ	I/O コネクタから入力
入力回路	
入力レベル	Low : 0 ~ 0.5V、High : 2.0 ~ 24.0V
極性	正／負極性切替え（出荷設定：負極性）
パルス幅	50 μ s（最小）
入カインピーダンス	ハイインピーダンス
ソフトウェアトリガ	USB3.0 インターフェース経由のコマンド制御
露光時間	Edge モード、Level モード（出荷設定：Edge モード）
Edge モード	電子シャッタの MANUAL 設定値と同じ
Level モード	外部トリガ信号のパルス幅に依存
トリガディレイ	0~4,095 μ s（出荷設定：0s）

6.5 GPIO 出力信号仕様

出力系統数	1 系統
出力信号	TIMERO ACTIVE、USER OUTPUT、EXPOSURE ACTIVE、 FRAME ACTIVE、FRAME TRANSFER、FRAME TRIGGER WAIT
出力レベル	LVTTTL
極性	正／負極性切替え（出荷設定：負極性）

6.6 インターフェース仕様

インターフェース方式	USB3.0（SuperSpeed のみサポート）
転送速度	5Gbps（最大）
プロトコル	USB3 Vision
ケーブル長	3m まで

6.7 LED 表示の状態

カメラの状態	LED 表示
電源供給なし	消灯
リンク検出中	緑の高速点滅 (ON:20ms, OFF:60ms)
接続エラー	赤と緑が交互に点滅
SuperSpeed 接続確立。転送なし。	緑の中速点滅 (ON:200ms, OFF:800ms)
SuperSpeed 接続確立。トリガ待ち。	橙の中速点滅 (ON:200ms, OFF:800ms)
HighSpeed 接続確立。転送なし。	緑の低速点滅 (ON:400ms, OFF:1600ms)
HighSpeed 接続確立。トリガ待ち。	橙の低速点滅 (ON:400ms, OFF:1600ms)
データ転送中	緑点灯
転送エラー	赤点灯 (500ms 期間)
スタンバイ	橙の超低速点滅 (ON:200ms, OFF:2800ms)

6.8 映像出力

	BU030	BU031	BU080	BU130
映像出力フォーマット	Mono 8 bit			
フレームレート (全画素読出し時)	最大 125 fps	最大 125 fps	最大 40 fps	最大 30 fps

お願い：映像のフレーム落ちについて

ご使用される PC および USB インターフェイスボードの構成によってはフレーム落ちが発生するなど正常に映像が取り込めない場合があります。このような場合はフレームレートの設定を低くしてご使用ください。

6.9 機械外形寸法

外形寸法	29mm(W) × 29mm(H) × 13mm(D) (マウント、突起部を含まず)
質量	約 27g
レンズマウント	C マウント
フランジバック	17.526mm
フレーム接地/絶縁状況	回路 GND~筐体間導通無し

6.10 使用環境条件

保証温湿度	温度：0℃ ~ 40℃、但し筐体表面温度 50℃以下 湿度：10% ~ 90% (非結露)
保存温湿度	温度：-20℃ ~ 60℃、湿度：90% 以下 (非結露)
EMC 条件	EMI (電磁妨害) : EN61000-6-4、 FCC Part 15 Subpart B Class A EMS (電磁感受性) : EN61000-6-2

お願い：筐体の放熱について

本製品の筐体表面温度は 50℃以下として下さい。

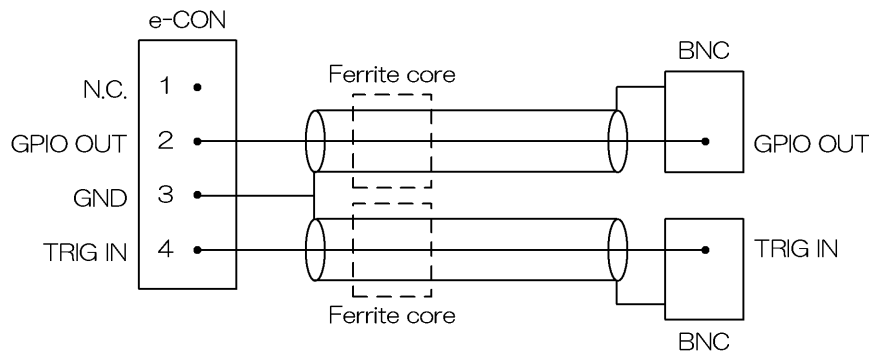
お客様の設置状況に応じて放熱対策を実施して頂くようお願い致します。

お願い：EMC 規格の適合性について

本製品の EMC 規格の適合性については、下記パーツと組み合わせた条件において確認しております。


- ・ USB ケーブル USB3C-A/1-CS/1-C-0 (COMOSS 製)
 - ・ e-CON ケーブル フェライトコア付シールドケーブル (1.5m) (自社製作)
- 使用部品
- ・ e-CON コネクタ XN2A-1470 (OMRON 製)
 - ・ フェライトコア ZCAT1730-0730A (TDK 製)
 - ・ 同軸ケーブル 3C-2VS (FUJIKURA 製)

接続図



機械・装置全体で最終的な EMC 適合性の確認は、お客様にて実施して頂くようお願いいたします。

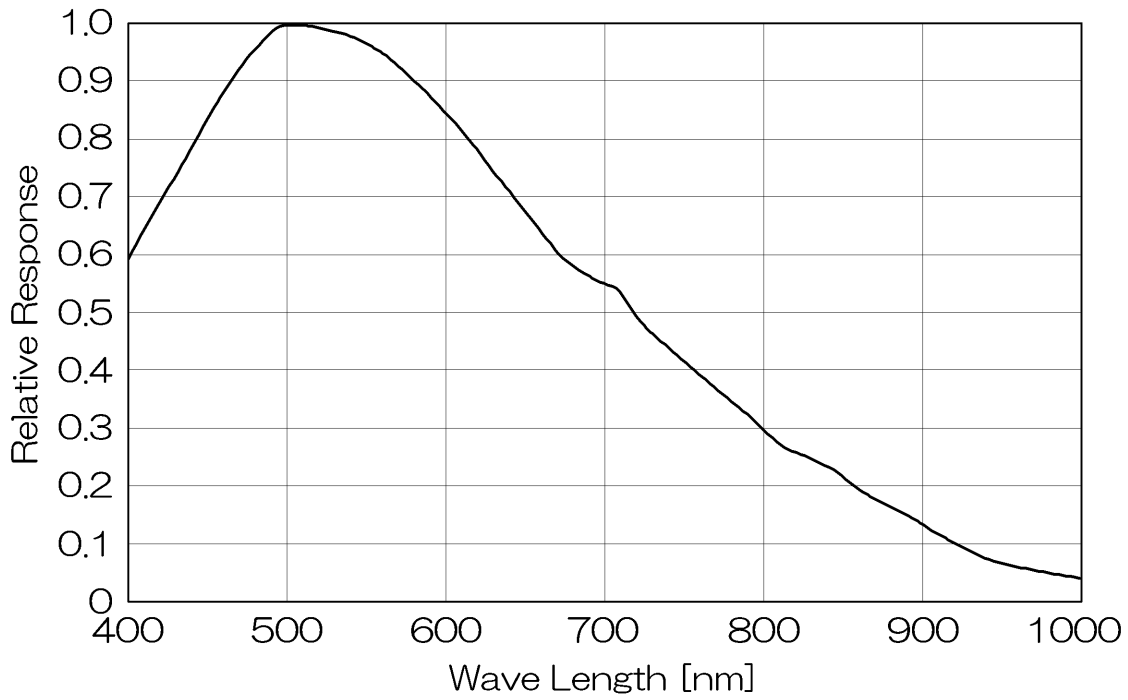
6.11 コネクタピン配置

USB3.0 インターフェースコネクタ			
コネクタ型名		WMUR-10F6L1PH5N(WIN WIN PRECISION INDUSTRIAL 製)	
Pin No.	I/O	信号名	機能
1	-	VBUS	Power
2	I/O	D-	USB2.0 differential pair
3	I/O	D+	
4	-	NC	Not connected
5	-	GND	Ground for power return
6	O	SSTX-	SuperSpeed transmitter differential pair
7	O	SSTX+	
8	-	GND_DRAN	Ground for SuperSpeed signal return
9	I	SSRX-	SuperSpeed receiver differential pair
10	I	SSRX+	
I/O コネクタ			
コネクタ型名 (カメラ側)		37204-62B3-004PL (住友3M製)	
適合コネクタ (ケーブル側)		e-CON 準拠コネクタ	
		例: 37104 シリーズ (住友3M製)	
		RITS 4P シリーズ (Tyco 製)	
※ 本製品に適合コネクタは付属していません。			
コネクタピン配列			
			
※ コネクタを嵌合側から見た図です。			
Pin No.	I/O	信号名	機能
1	-	NC	Not connected
2	O	GPIO_OUT	GPIO Output
3	-	GND	Ground
4	I	TRIG_IN	Trigger Input

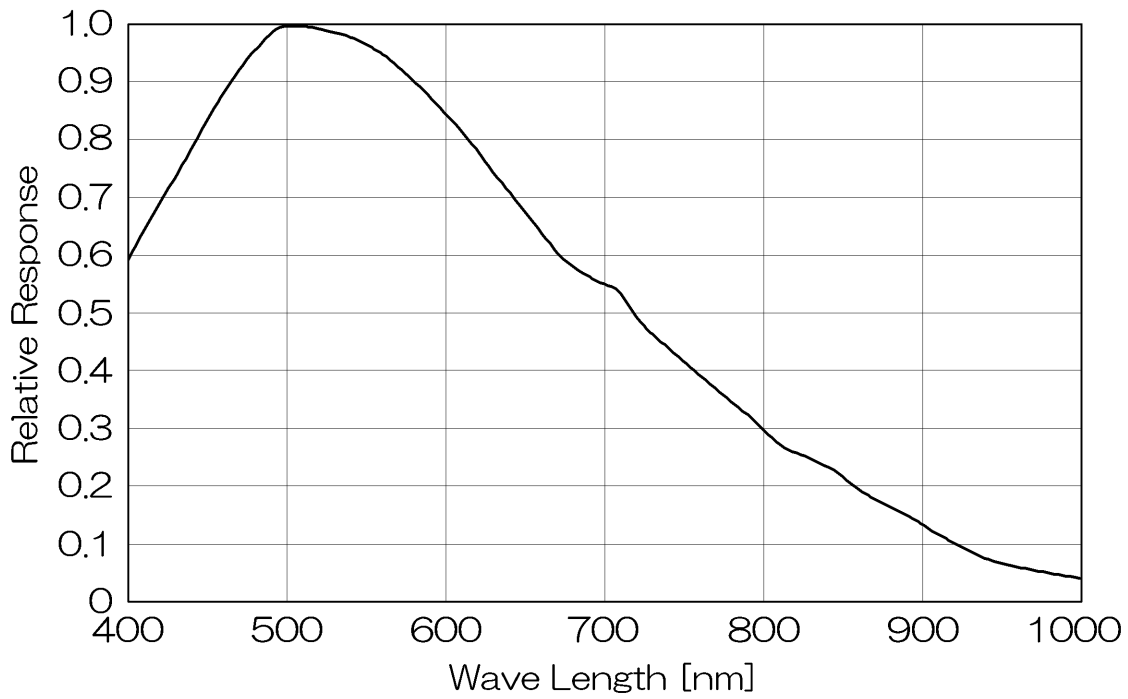
6.12 代表的分光感度特性

※ レンズ特性及び光源特性を除く

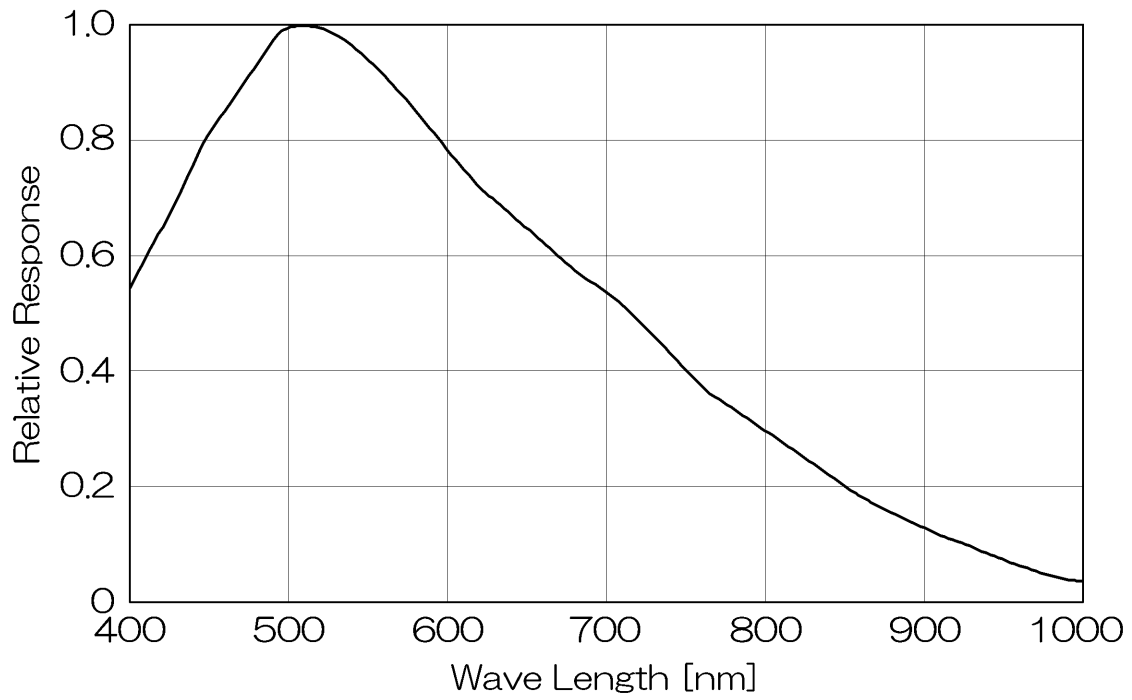
<BU030>



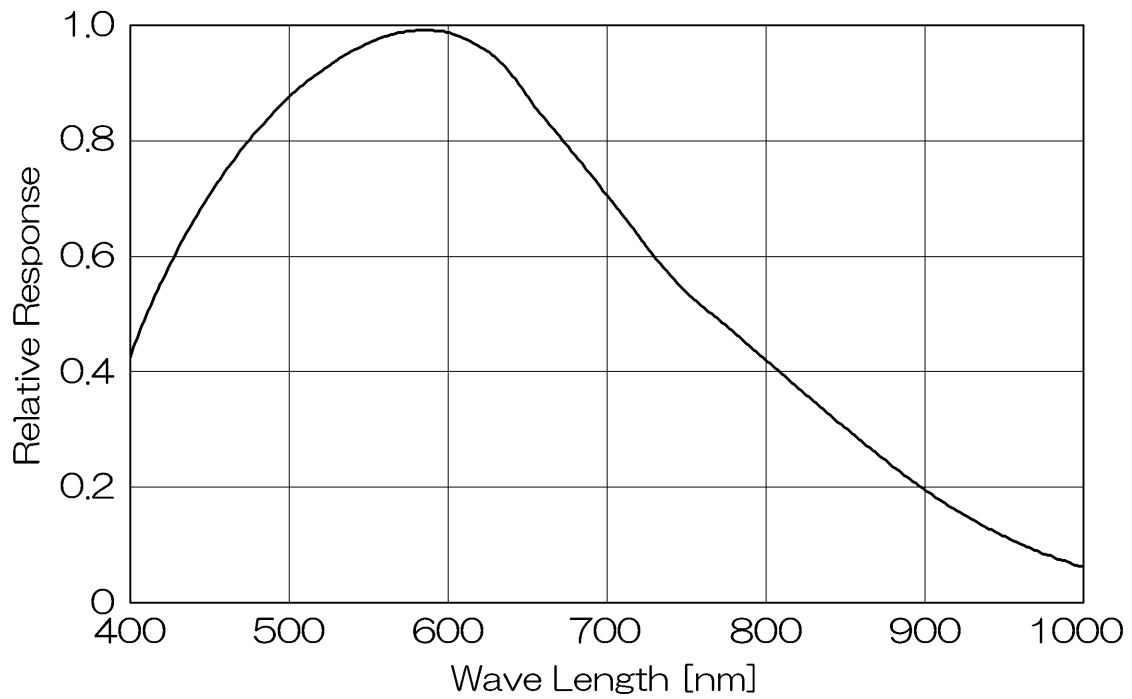
<BU031>



<BU080>



<BU130>

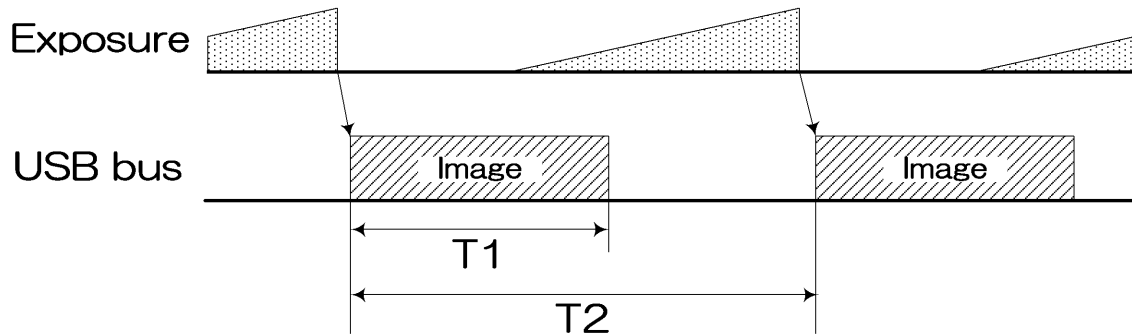


7 タイミングチャート

本製品は映像データの転送プロトコルに USB のバルク転送を使用しています。以降に想定されたタイミング数値は伝送帯域を他ノードの制約無しに使用できることが絶対条件です。本製品と同時に転送を行っているノードがある場合は以降で規定した数値通りではありません。

7.1 電子シャッター MANUAL 設定時

映像フォーマット：MONO8、全画素読み出し

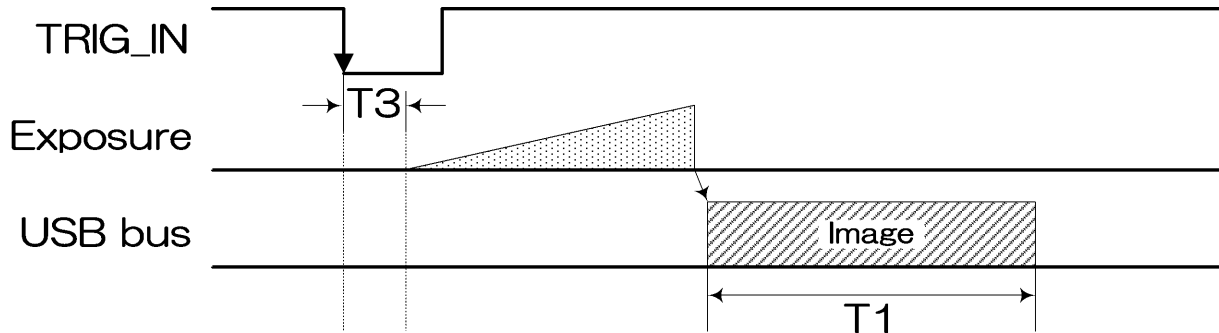


型名	T1 [ms]	T2 [ms]	デフォルト フレームレート [ms]
BU030	7.8	アプリケーションによる フレームレート設定値	8.0
BU031	7.8		8.0
BU080	25.0		25.0
BU130	33.3		33.3

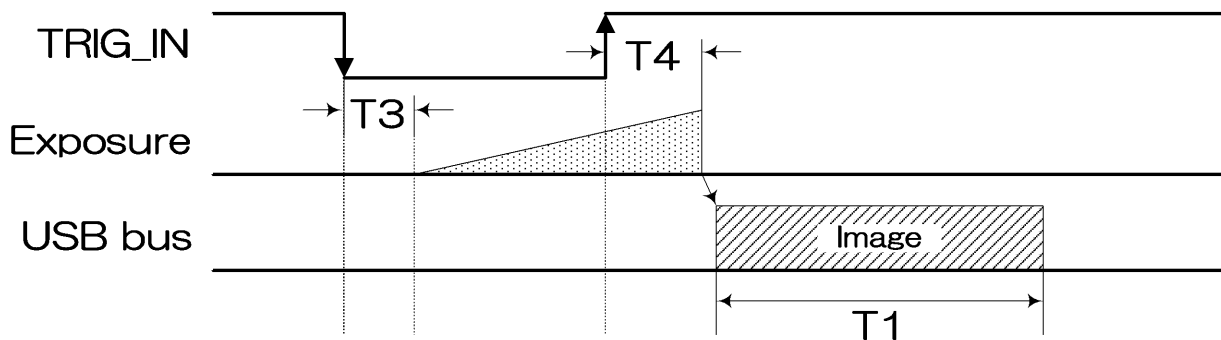
※ T2 は、アプリケーションによる設定を行わない場合、T1 と同一になります。

7.2 ランダムトリガシャッタ時

7.2.1 Edgeモード時（映像フォーマット：MONO8、全画素読み出し）



7.2.2 Levelモード時（映像フォーマット：MONO8、全画素読み出し）



型名	T3 [μ s]	T4 [μ s]
BU030	1.0	2.5
BU031	1.0	2.5
BU080	2.2	34.0
BU130	1.2	7.1

※ T1 は、タイミングチャート 7.1 を参照して下さい。

※ T3、T4 は、Typical 値です。

ランダムトリガシャッタにおける注意点

- ・ FRAME_TRIGGER_WAIT (GPIO 出力信号参照) が inactive の期間は、トリガ信号を入力しないでください。
- ・ 入力されるトリガ信号の周期が極端に短い場合、トリガ信号にノイズがのっている場合に誤動作を起こす可能性があります。トリガ信号生成回路において十分な配慮をお願いします。

8 保証規定

8.1 無償保証期間

保証期間はお客様お買い上げ後 36 ヶ月です。ただし、お買い上げ日が不明な場合、弊社出荷日から判断させていただきます。

8.2 無償保証対象外範囲

下記の場合の故障・損傷・損失は無償保証の対象外とさせていただきます。

1. 消耗部品の自然消耗、磨耗、劣化した場合
2. 取扱説明書記載の使用方法や使用条件、または注意に反したお取扱による場合
3. 改造・調整や部品交換による場合。(本体ケースの開封及び改造など)
4. 製品構成に含まれる付属品または弊社指定オプション品を使用していなかった場合
5. お客様のお手元に渡った後の輸送、移動時の落下等お取り扱いの不備、腐食性のある環境・日光・火・砂・土・熱・湿気への放置、不適當な収納方法による場合
6. 火災・地震・水害・落雷・その他の天災、公害や漏電、異常電圧、過度な物理的圧力、盗難・その他の事故による場合
7. 相互接続に対する推奨のない製品へ接続した場合
8. 正しくない電源に接続した場合
9. 偽造製品・弊社のシリアル番号のない製品・シリアル番号が変造、汚損、削除された製品
10. 無償保証期間満了後に起こったすべての欠陥

9 修理

9.1 修理方法

代替品または同等機能製品への交換対応となります。

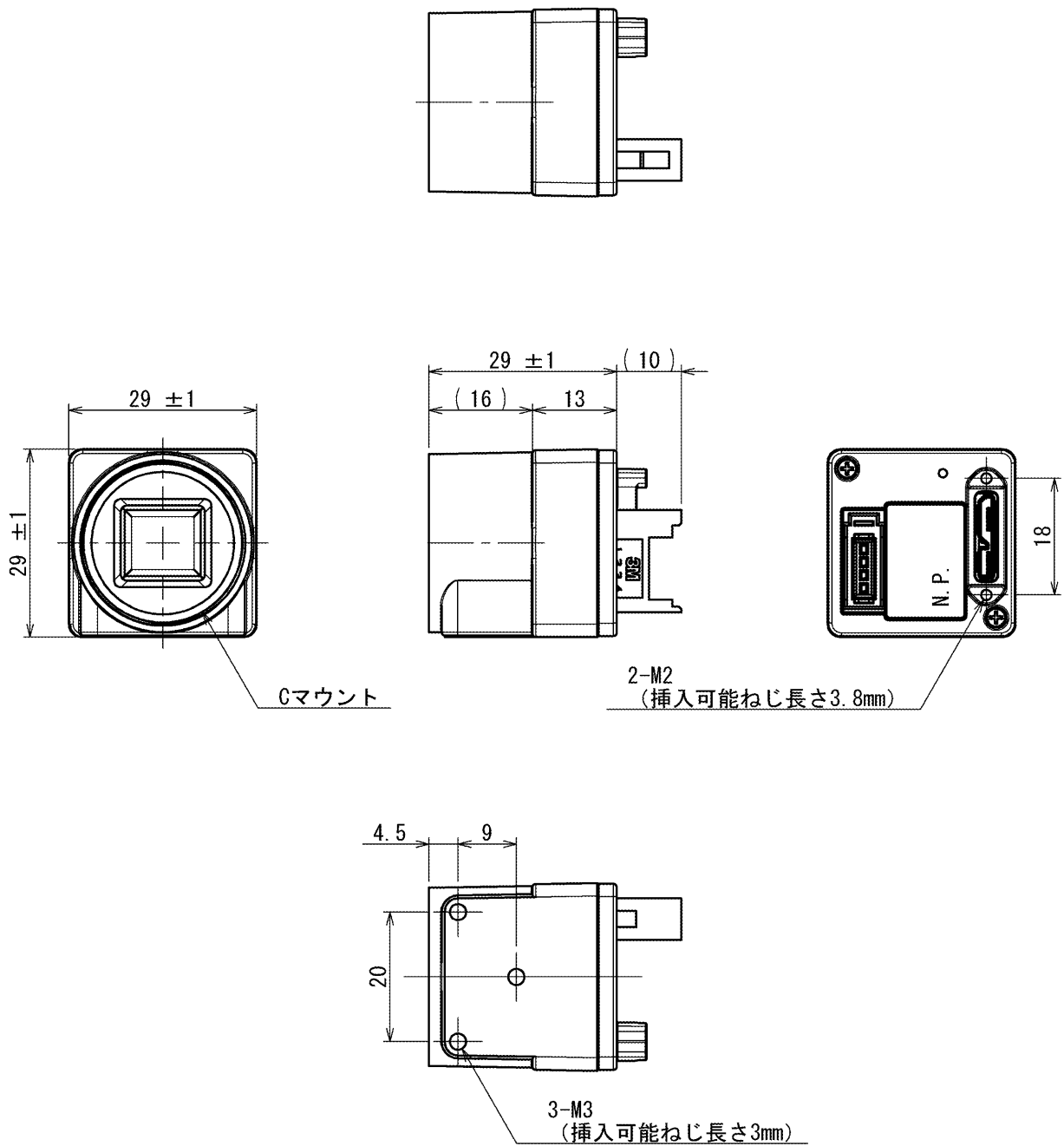
9.2 修理依頼方法

修理ご依頼の際は「故障状況調査書」にご記入いただき、弊社製品単品とあわせてご依頼下さい。
なお、修理ご依頼の際には、以下の注意事項をご確認いただきますようお願い致します。

1. お客様装置に組み込まれた状態での修理は受付けておりませんので、弊社製品構成外の物品が添付されている場合は、お客様にて取り外しを行い発送下さい。
2. お客様添付の機番、管理番号、識別シールなどの情報は、ご返却はできませんので、お客様にて取り外しや、メモなど記録をお取り頂けます様、お願い致します。
3. カメラ内部に保存されたデータは、修理後保持されませんので、発送前にデータの取り出しをお願い致します。
4. お客様の都合による修理依頼後のキャンセルはお受けしておりません。
5. 修理品運送費につきましては、お客様から弊社宛の送料はお客様にご負担いただきます。弊社からお客様宛の送料は、無償修理期間内に限り、弊社が負担いたします。
6. 配送の日時指定について製品の配送日や配送時間帯、配送方法はご指定できませんのでご了承ください。
7. 故障要因調査、修理報告書のご依頼は受付けておりません。
8. 無償修理期間経過後の修理は、修理可能なものに限り有償にてお受け致します。
9. 交換修理後の修理依頼品の所有権は弊社に帰属します。
10. 修理完了品においても製品の免責事項が適用されます。

※ソフトウェアに関するお問い合わせは、弊社ホームページまたは、弊社営業担当までお問い合わせ下さい。

10 外形図



仕様

主材質：アルミニウムダイキャスト合金
 処理：カチオン塗装（黒色）

お預かりしたカメラの故障の詳細を把握し、的確な処置を行うため
お手数ですが下記事項にご記入頂き修理品に同梱の上お送りいただけますようお願い申し上げます。

【1】お客様情報

貴社名	部署名	お名前
お電話番号	メールアドレス	FAX番号
郵便番号	住所	

【2】ご返却先情報：上記【1】と異なる場合にご記入ください。

ご提供いただいた個人情報は、製品の修理・お問合せなどアフターサービスおよび顧客満足度向上のアンケート以外の目的には利用いたしません。
また、上記目的達成に必要な範囲内で委託する場合を除き、お客様の同意なく第三者へ開示いたしません。
お客様の情報は細心の注意を払って管理いたします。

【3】修理にご依頼される前に一般的な問題の解決方法をご案内します。

※下記いずれのご確認においても十分に安全が確保された環境で実施ください。

※電源OFF-ONの手順は装置に定められた手順に則り、安全かつ操業に支障のないことをご確認の上実施ください。

1) 本製品の電源入れ直しをする 本製品の電源を一度切り、しばらく経ってから再度電源を入れて、動作をご確認下さい。	チェック→ <input type="checkbox"/> 実施済 <input type="checkbox"/> 未実施
2) 本製品を他の同製品に交換する 交換確認ができる他の同製品に交換して、動作をご確認下さい。	チェック→ <input type="checkbox"/> 実施済 <input type="checkbox"/> 未実施
3) 本製品を他のPCシステムに接続する 本製品を他PCのインターフェイスに接続して、動作をご確認下さい。	チェック→ <input type="checkbox"/> 実施済 <input type="checkbox"/> 未実施
4) 本製品の仕様を確認する 以下のURLより本製品の仕様をご使用環境に適合している事をご確認ください。 http://www.toshiba-teli.co.jp/	チェック→ <input type="checkbox"/> 実施済 <input type="checkbox"/> 未実施 ※公開状況はホームページをご確認下さい

【4】故障状況

■発生日

年

月

日

製品名	製品シリアルNo	ご購入先
		ご購入年月
		年 月
不具合の症状：（具体的な症状等を詳しくご記入ください）		
.....		

【5】発生状況

不明 初めから 使用後しばらくしてから 環境を変えたら

（ その他： ）

【6】発生頻度

不明 必ず発生 時々発生 時間が経つと発生

（ その他： ）

〈メーカー使用欄〉

受付日

受付番号：

JOB No：

確認：