

CMOS カメラ BU シリーズ

BU132M

機器仕様書

東芝テリー株式会社

改善の為予告なく変更することがありますので、最新の仕様書にて機能・性能をご確認ください。
本文中の規格名は、各社各団体における商標または登録商標の場合があります。

目次

用途制限	1
免責事項	2
使用上のお願い	3
1 概要	5
2 特長	5
3 構成	7
4 オプション	7
5 機能	8
6 仕様	16
7 タイミングチャート	25
8 保証規定	27
9 修理	28
10 外形図	29

用途制限

- 次に示すような条件や環境で使用する場合は、安全対策への配慮を頂くとともに、弊社にご連絡くださるようお願い致します
 1. 明記されている仕様以外の条件や環境、屋外での使用。
 2. 人や財産に大きな影響が予想され、特に安全が要求される用途への使用。
- 本製品は、使用される条件が多様なため、その装置・機器への適合性の決定は装置・機器の設計者または仕様を決定する人が、必要に応じて分析やテストを行ってから決定してください。この装置・機器の性能および安全性は、装置・機器への適合性を決定されたお客様において保証してください。
- 本製品は、人の生命に直接関わる装置(*1)や人の安全に関与し公共の機能維持に重大な影響を及ぼす装置(*2)などの制御に使用するよう設計・製造されたものではないため、それらの用途に使用しないでください。

(*1)：人の生命に直接関わる装置とは、次のものをさします。

- 生命維持装置や手術室用機器などの医療機器
- 有毒ガスなどの排ガス、排煙装置
- 消防法、建築基準法などの各種法令により設置が義務づけられている装置
- 上記に準ずる装置

(*2)：人の安全に関与し公共の機能維持に重大な影響を及ぼす装置とは、次のものをさします。

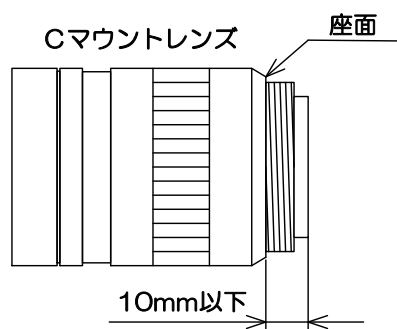
- 航空、鉄道、道路、海運などの交通管制装置
- 原子力発電所などの装置
- 上記に準ずる装置

免責事項

- 地震、雷などの自然災害、火災、第三者による行為、その他事故、お客様の故意または過失、誤用、その他異常な条件下での使用によって生じた損害に関して、弊社は一切責任を負いません。
- 本製品の使用または使用不能から生じる付随的な損害（事業利益の損失・事業の中断・記憶内容の変化・消失など）に関して、弊社は一切責任を負いません。
- 仕様書や取扱説明書の記載内容を守らないことによって生じた損害に関して、弊社は一切責任を負いません。
- 仕様書や取扱説明書に記載されている以外の操作方法によって生じた損害に関して、弊社は一切責任を負いません。
- 弊社が関与しない接続機器（画像処理ボード、レンズ含む）、ソフトウェア等との意図しない組み合わせによる誤動作等から生じた損害に関して、弊社は一切責任を負いません。
- お客様ご自身又は権限のない第三者（指定外のサービス店等）が修理・改造を行った場合に生じた損害に関して、弊社は一切責任を負いません。
- 本製品に関し、いかなる場合も弊社の費用負担は本製品の個品価格以内とします。
- 本製品の仕様書に記載のない項目につきましては、保証対象外とします。
- ケーブルの取り付けミスによるカメラ破損に関しては、保証の対象外とさせていただきます。

使用上のお願い

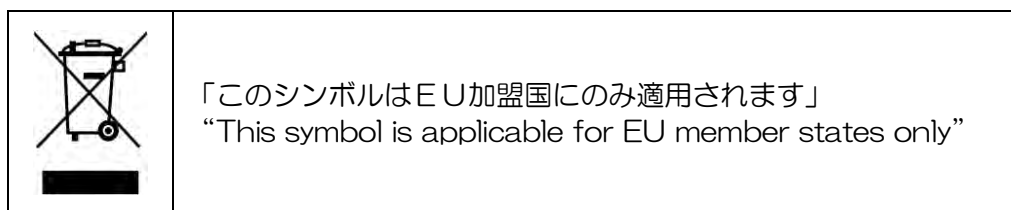
- 取り扱いはいねいに
落下させたり強い衝撃や振動を与えたりしないでください。故障の原因になります。また、接続ケーブルは乱暴に取り扱わないでください。ケーブル断線の恐れがあります。
- 使用周囲温度・湿度
仕様を超える周囲温度・湿度の場所では使用しないでください。
画質の低下の他、内部の部品に悪影響を与えます。直射日光の当たる所でのご使用には特にご注意ください。
- 組み合わせレンズについて
ご使用になられるレンズ及び照明の組み合わせによっては、撮像エリアにゴーストとして映り込む場合がありますが、本製品の故障ではありません。また、レンズによっては周辺部の解像度及び明るさの低下、収差等、カメラの性能を十分に発揮できないことがあります。ご使用になられるレンズ及び照明で、本製品との組み合わせ確認を行って頂けるようお願い致します。
カメラにレンズ等を取付けるときは、傾きがないよう良く確かめてから取付けてください。またマウントのネジ部にキズやゴミ等がない物をご使用ください。カメラが外れなくなる場合があります。
本製品と組み合わせて使用するレンズは、レンズが取り付けられない場合がありますので座面からの突出寸法が 10mm 以下の C マウントレンズを使用してください。



- カメラの取り付けについて
本製品を台座等に取り付ける場合には、レンズと台座等が接触しないよう、お客様にて十分配慮した取り付けをお願い致します。
- 撮像面を直接太陽や、強烈なライトなどに向けない
CMOS センサが熱的に損傷することがあります。
- モアレの発生
細かい縞模様を撮ると実際にはない縞模様（モアレ）が干渉ジマとして現れることがありますが、故障ではありません。
- 画面ノイズの発生
カメラの設置ケーブル類の配線に際し、強い磁気を発するものの近くや、強力な電波を発するものの近くにあると、画面ノイズが入ることがあります。そのときは位置や配線を変えてください。

使用上のお願い

- 保護キャップの取り扱い
カメラをご使用にならない時は、撮像面の保護のためレンズキャップを取り付けてください。
- 長時間ご使用にならないとき
安全のため電源の供給を停止しておいてください。
- お手入れ
電源を切って乾いた布で拭いてください。
汚れのひどい場合には、うすめた中性洗剤を柔らかい布に染み込ませて軽く拭いてください。アルコール、ベンジン、シンナーなどは使用しないでください。塗装や表示がはげたり、変質したりすることがあります。
万一撮像面にゴミ・汚れ・キズなどがついた場合には、販売店にご相談ください。
- 破棄をするとき
本製品は、環境汚染を防止する為、各国の法律や地方自治体の法令などに従い、適切な分別破棄をしてください。



[CMOS センサ特有の現象]

■欠陥画素

CMOS イメージセンサはフォトセンサ素子が縦・横に並んで配置されており、フォトセンサ素子のいずれかに欠陥があると、その部分の画像が映らず、モニタ画面上に於いて白又は黒のキズが発生します。キズの数量及び明るさは定温状態に比べ高温状態に於いて増加します。また、露光時間が短い時に比べ露光時間が長い場合に於いて増加します。

この時キズがノイズ状に見える場合がありますが、CMOS イメージセンサの特性であり故障ではありませんのでご注意ください。

■画像シェーディング

画面上部と下部の明るさが異なる現象が発生する場合がありますが、CMOS イメージセンサの特性であり故障ではありませんのでご注意ください。

1 概要

BU132M は、1.3M 画素(1/1.8 型)CMOS センサを採用した一体型カメラです。映像出力・カメラ制御には USB3.0 規格を採用しており、高速で高解像度の画像処理に適しています。また、カメラ本体は、小型・軽量で機器組み込みに最適です。

2 特長

2.1 高速フレームレート

BU132M では 1.3M 画素 61fps の高速フレームレートを実現します。

2.2 グローバルシャッター

CCD イメージセンサと同様なグローバル電子シャッターの採用により、動きの速い被写体でもブレの少ない鮮明な画像が得られます。

2.3 USB3.0 インターフェース

映像出力及びカメラ制御は USB3.0 インターフェースを介して行います。データ転送を 5Gbps (最大)で行い、非圧縮の出力画像を高速フレームレートで出力可能です。

2.4 USB3 Vision 採用

国際的工業用カメラ規格である USB3 Vision を採用しているため、カメラ制御を容易に行うことができます。

2.5 GenICam Ver. 2.4, Ver. 3.0 採用

国際的工業用カメラ規格である GenICam (Generic Interface for Cameras) Ver. 2.4 及び Ver. 3.0 を採用しているため、カメラ制御を容易に行うことができます。

2.6 IIDC2 Digital Camera Control Specification Ver.1.1.0 採用

国際的工業用カメラ規格である IIDC2 Digital Camera Control Specification Ver.1.1.0 を採用しているため、カメラ制御を容易に行うことができます。

2.7 e-CON 規格コネクタ採用

センサーコネクタの業界標準である e-CON 規格コネクタの採用により、専用工具が不要となり、容易にケーブルの製作ができます。

2.8 ランダムトリガシャッター

外部トリガ信号と同期して露光を開始するランダムトリガシャッターを装備していますので、高速移動物体を定位置に捕らえ、正確な画像処理ができます。

2.9 スケーラブル

映像出力範囲を任意に指定することができます。垂直方向の出力範囲を制限することにより、更なる高速読み出しが可能になります。また水平方向の出力範囲を制限することにより、USB 転送線路の占有帯域を軽減できます。

2.10 ビニング

水平・垂直方向の画素情報を加算して読出すビニングに対応し、高感度の画像を取得することができます。

2.11 デシメーション

読み出しラインを間引くことにより、全有効エリアを高速で読み出すことができます。

2.12 小型、軽量

小型・軽量で耐振動、衝撃性に優れています。

2.13 RoHS 指令対応

有害物質の使用禁止を定めた RoHS 指令に対応しています。

3 構成

3.1 カメラ本体

※本製品に取扱説明書アプリケーションソフトウェアは付属していません。

4 オプション

4.1 三脚取付金具

- CPTBU
- CPTBUBG

※ オプションについての詳細は、弊社営業担当にお問い合わせください。

5 機能

5.1 ゲイン設定

マニュアル設定を有しています。0～+18dB まで設定可能です。

お願い：ゲイン可変時の画質について

ゲイン設定値を上げすぎるとノイズが増加する場合があります。撮影画像の明るさを調整する場合は、機械・装置全体で最終的な画質の確認をお客様にて実施して頂くようお願い致します。

5.2 黒レベル設定

黒レベルを設定します。飽和レベルを 100%とし、-25～+25%まで設定可能です。

5.3 ガンマ補正

出力映像のガンマ補正值を選択することができます。

5.4 ルックアップテーブル (LUT)

入力 10bit、出力 10bit の LUT を利用して、ガンマ補正值の設定や 2 値化処理することができます。

5.5 電子シャッター

マニュアル露光時間設定を有しています。

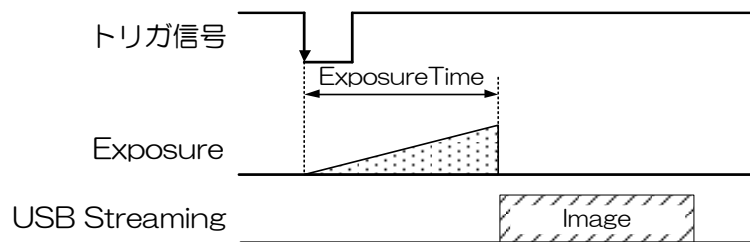
センサレジスタによる露光制御を行います。

5.6 ランダムトリガシャッタ

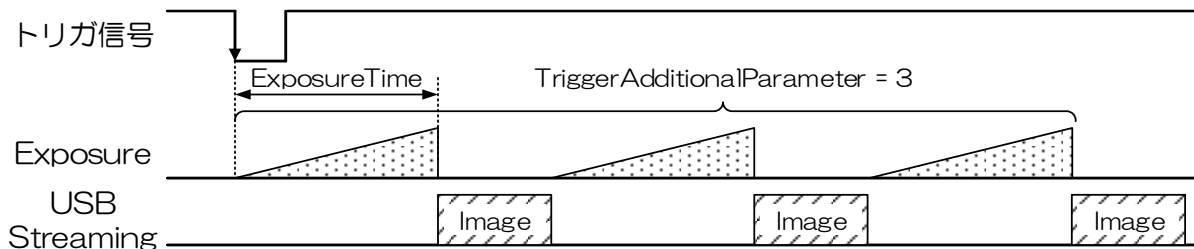
外部トリガ信号の入力により、任意のタイミングで映像を撮像し、取り込むことができます。移動物体を画像入力する際や、複数台のカメラで同じタイミングの画像を得る場合に有効です。トリガ信号はトリガ入力コネクタから入力可能なほか、USB3.0 インターフェース経由のコマンド制御によるソフトウェアトリガ (Edge モード/Bulk モード) にも対応しております。トリガ信号の取り込み極性はカメラレジスタ設定により正極性/負極性が選択可能です。

但し、外部トリガ信号を入力した際のカメラの内部状態により、外部トリガ信号を入力してから実際の露光を開始するまでに遅延時間があります。(詳細は、7. タイミングチャートを参照)

- Edge モード (TriggerSequence0) 露光時間は電子シャッタの設定値



- Bulk モード (TriggerSequence6) 1 回の外部トリガ信号入力で、連続して複数回の露光と映像出力を行います。

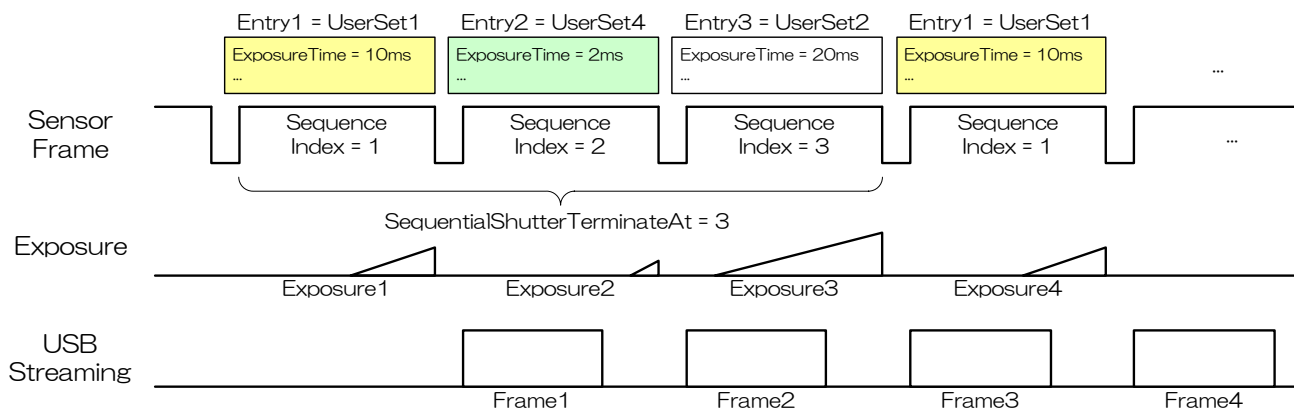


お願い：ランダムトリガシャッタにおける注意点

- BU132M はオーバーラップトリガ(センサ読み出し中の露光開始トリガ)の受け付けができません。FrameTriggerWait(GPIO 出力信号参照)などを使用して、トリガが受付可能であるか確認してください。
- FrameTriggerWait (GPIO 出力信号参照)が inactive の期間は、トリガ信号を入力しないでください。
- 入力されるトリガ信号の周期が極端に短い場合やトリガ信号にノイズがのっている場合に誤動作を起こす可能性があります。トリガ信号生成回路において十分な配慮をお願い致します。

5.7 シーケンシャルシャッター

シーケンシャルシャッター機能により、あらかじめ登録されている UserSet の設定値を順次適用し、撮影を行うことができます。

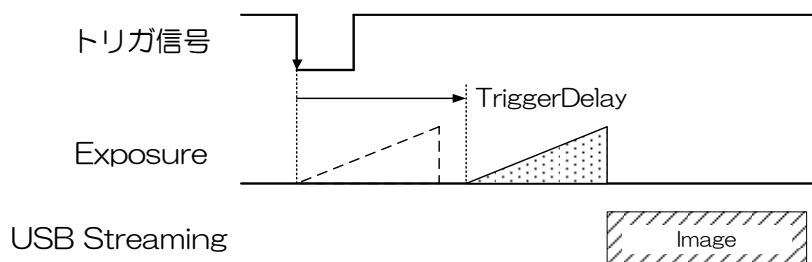


お願い：シーケンシャルシャッターにおける注意点

- ・シーケンシャルシャッターモードでは、ウィンドのサイズを変更することはできません。

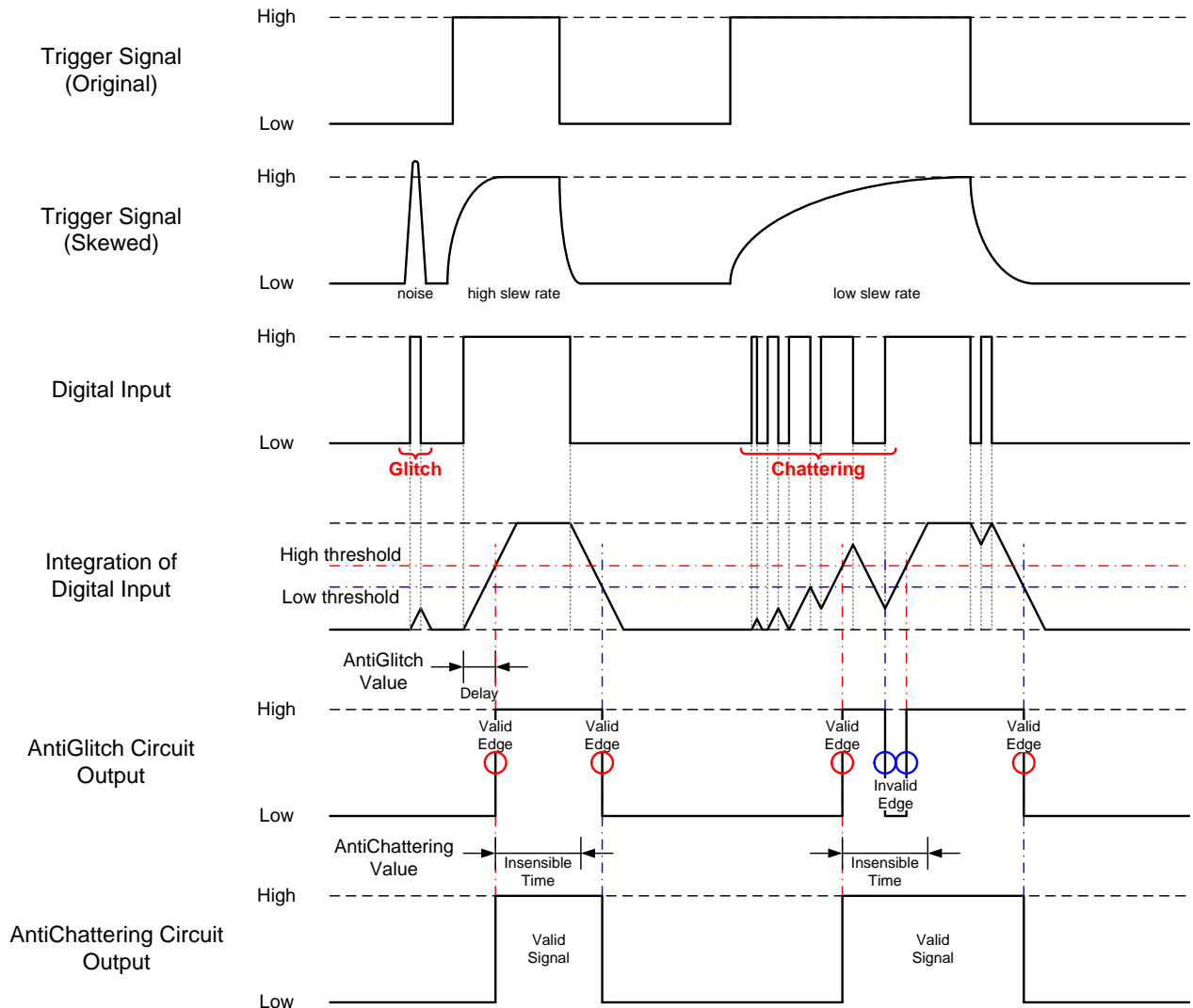
5.8 トリガディレイ

トリガ信号の入力された時点から露光開始までの遅延量が設定可能です。



5.9 アンチグリッチ/アンチチャタリング

アンチグリッチとアンチチャタリングにより、ノイズや不安定なデジタル入力（トリガ信号）をフィルタリングすることが可能です。

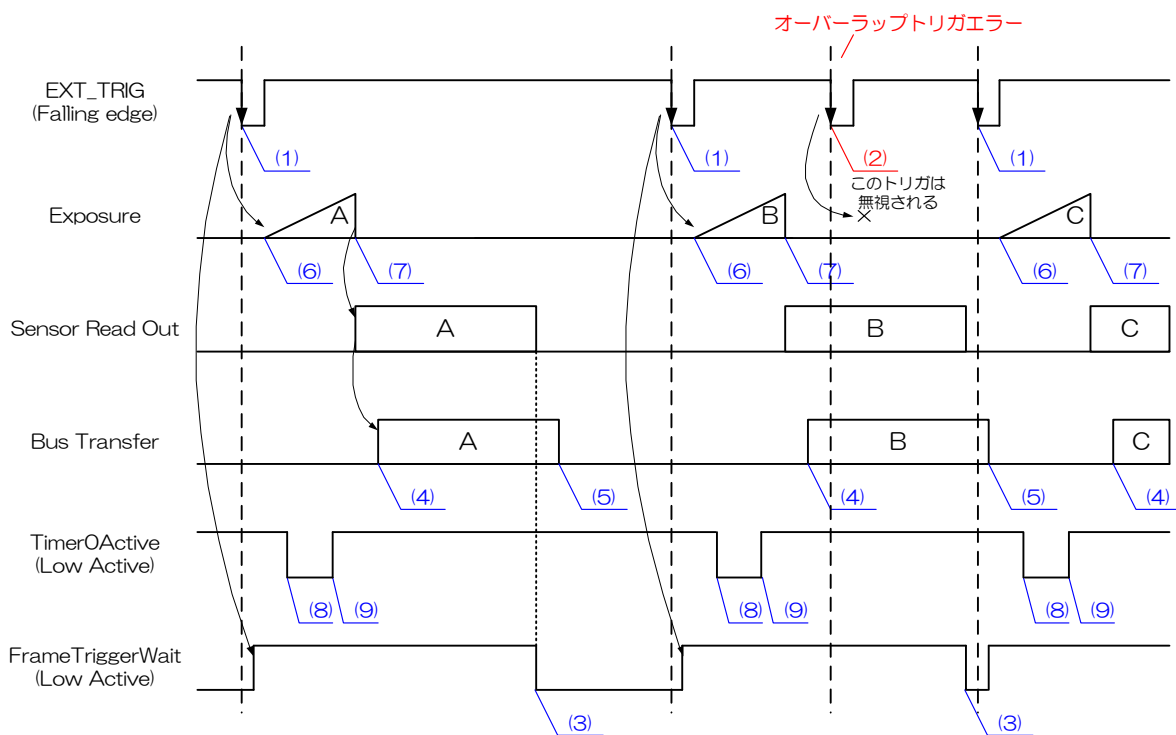


5.10 イベント

USB3 Vision の Event Packet 機能を用いて、トリガ受付状態などを取得することができます。

- FrameTrigger : トリガ受付
- FrameTriggerError : トリガエラー
- FrameTriggerWait : トリガ受付待ち開始
- FrameTransferStart : 映像転送開始
- FrameTransferEnd : 映像転送終了
- ExposureStart : 露光開始
- ExposureEnd : 露光終了
- TimerOStart : TimerO 開始
- TimerOEnd : TimerO 終了

イベントの発行タイミングは下図のようになります。



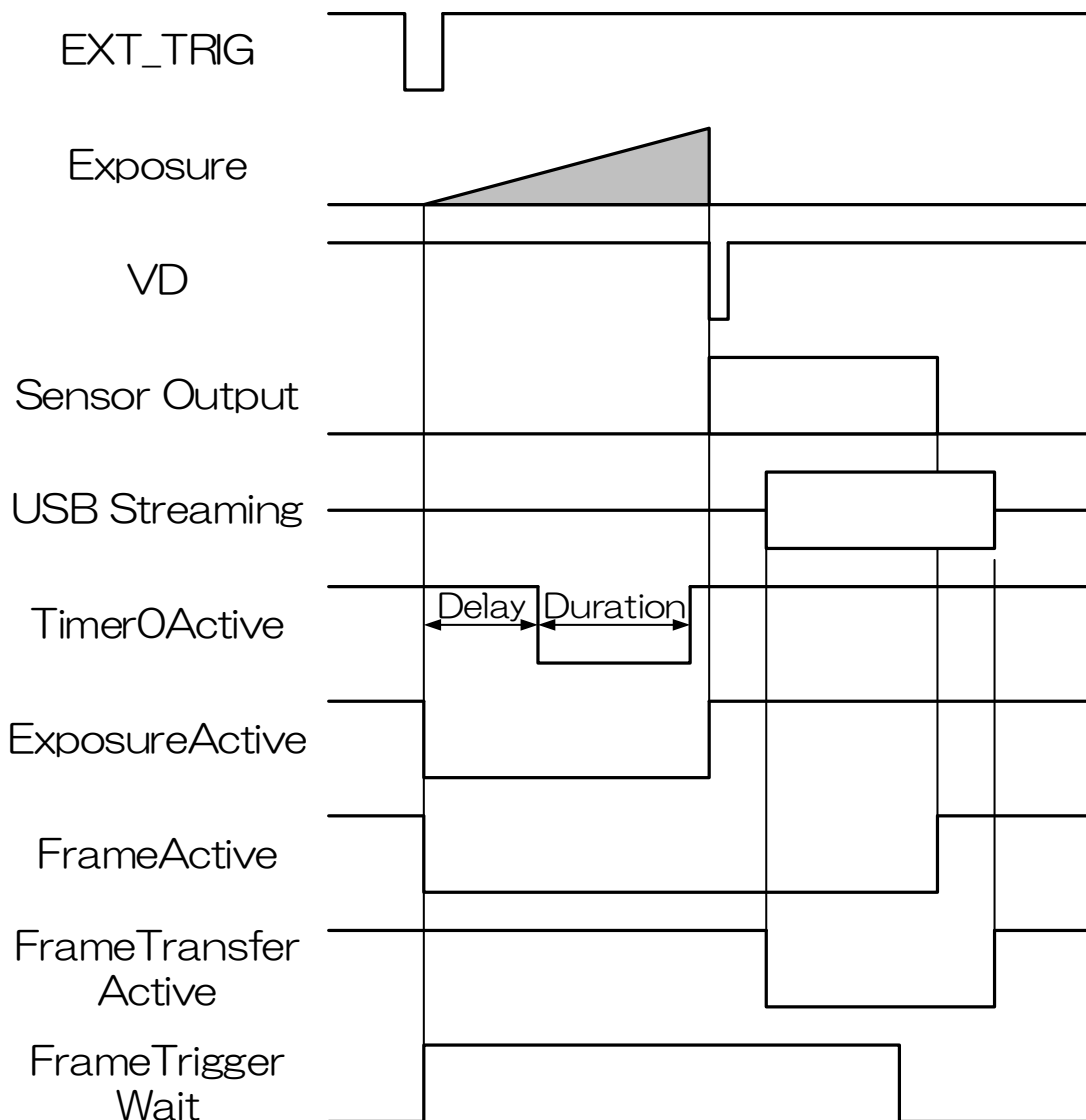
イベント名

- (1) FrameTrigger : トリガ受付
- (2) FrameTriggerError : トリガエラー
- (3) FrameTriggerWait : トリガ受付待ち開始
- (4) FrameTransferStart : 映像転送開始
- (5) FrameTransferEnd : 映像転送終了
- (6) ExposureStart : 露光開始
- (7) ExposureEnd : 露光終了
- (8) TimerOStart : TimerO開始
- (9) TimerOEnd : TimerO終了

5.11 GPIO 出力信号

I/O コネクタの汎用出力ピンから下記信号の 1 つを選択して出力することができます。
出力方式は 5V CMOS です。

- Timer0Active : ストロボ制御用信号として使用できます。
トリガ入力からの遅延量とパルス幅を設定できます。
- UserOutput : レジスタ設定により任意のレベルを出力します。
- ExposureActive : 露光開始から露光終了までの期間です。
- FrameActive : 露光開始から CMOS 転送完了までの期間です。
- FrameTransferActive : 映像を USB バスに転送している期間です。
- FrameTriggerWait : ランダムトリガシャッター時に、トリガ待ち受け期間であることを示す信号です。この期間に外部トリガを入力した場合、前のフレームの制約なしに露光を開始します。



※ ActiveLow

5.12 スケーラブル

画面の任意の指定領域（ウィンド）を読み出す事ができるスケーラブルを搭載しています。選択できる形状は連続したユニット単位の矩形形状のみで、凸や凹のような選択はできません。選択できるウィンド数は1個です。

・ウィンドのサイズ : $\{A+4 \times m(H)\} \times \{B+2 \times n(V)\}$

※ A, Bはそれぞれの最小ユニットサイズ

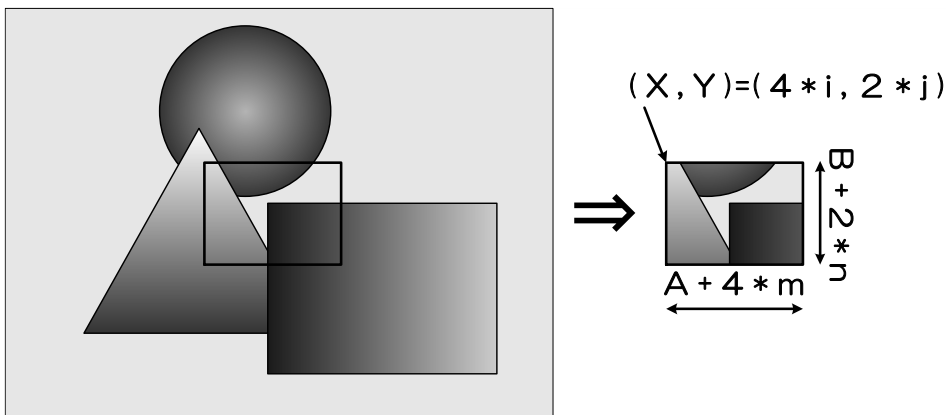
※ m, nは整数、但しウィンドが最大ユニットサイズの全画面からはみ出さないこと。

※ ウィンドは1個まで

・ウィンドの開始位置 : $\{4 \times i(H)\} \times \{2 \times j(V)\}$

※ i, jは整数、但しウィンドが最大ユニットサイズの全画面からはみ出さないこと。

型名	BU132M
Width/OffsetX 設定単位	4
Height/OffsetY 設定単位	2
最小ユニットサイズ (H)×(V)	64×64
最大ユニットサイズ (H)×(V)	1280×1024



スケーラブルモードではカメラ内部にてウィンド部分のみを標準の速さで読み出し、ウィンド以外の不必要な部分を高速で読み飛ばします。このため垂直方向（縦方向）のウィンドが小さい場合は、フレームレートが向上します。

5.13 ビニング

全画素に対して2×2 ビニングを行うことで水平・垂直方向の画素情報を加算し、高感度の画像を取得することができます。水平・垂直ビニングの値は一方を設定すると、もう一方も同時に設定されません。

※ビニングとスケラブルを同時に動作させることはできません。

5.14 デシメーション

全画素に対して読み出しラインを間引くことにより、全有効エリアを高速で読み出すことができます。

※デシメーションとスケラブルを同時に動作させることはできません

5.15 映像反転

映像出力を水平方向、垂直方向に反転することができます。

5.16 画素欠陥補正

出力画素に対し3×3のメディアンフィルタを適用します。

5.17 イメージバッファ

映像を一時的にカメラ内部のメモリ（イメージバッファ）に保存し、任意のタイミングで読み出すことができます。

5.18 ユーザーフリーメモリ

自由なデータを読み書きできるメモリ領域を有しています。複数のカメラを接続する場合に、それぞれに番号を付けることもできます。

5.19 テストパターン出力

下記のテストパターンを出力することができます。

- 黒：全画面 0LSB(@8bit)
- 白：全画素 255LSB(@8bit)
- 灰 A：全画面 170LSB(10101010_B) (@8bit)
- 灰 B：全画面 85LSB(01010101_B) (@8bit)
- 水平ランプ波形
- 垂直ランプ波形
- グレースケール

6 仕様

6.1 電気仕様

型名	BU132M
撮像素子	CMOS イメージセンサ
有効画素数(H)×(V)	1280×1024
撮像面積(H)×(V)[mm]	6.78×5.43 (1/1.8 型相当)
画素サイズ(H)×(V)[μ m]	5.3×5.3
走査方式	プログレッシブ
電子シャッタ方式	グローバルシャッタ
アスペクト比	5:4
感度	500lx, F5.6, 露光時間：16,000 μ sec.(1/62.5s)
最低被写体照度	F1.4 ゲイン：+18dB 映像レベル：50%
	2lx
ゲイン	MANUAL
制御範囲	0~+18dB (出荷設定：0dB)
黒レベル	最大階調の-25~25% (出荷設定：0%=0LSB@8bit)
ガンマ補正	$\gamma=1.0\sim 0.45$ 相当 (出荷設定： $\gamma=1.0$ ：OFF)
LUT	入力 10bit、出力 10bit
イメージバッファ	256M Byte
ユーザー設定メモリ	15 チャンネル
ユーザーフリーメモリ	64Byte
テストパターン	黒、白、灰 A、灰 B、 水平ランプ波形、垂直ランプ波形、グレースケール (出荷設定：OFF)
電源	DC+5V \pm 5% (USB コネクタより給電)
消費電力(※1)	1.7W 以下

(※1) 全画素読み出し時

6.2 電子シャッタ仕様

露光時間	MANUAL
MANUAL 設定	30 μ s ~ 1s

6.3 ランダムトリガシャッタ仕様

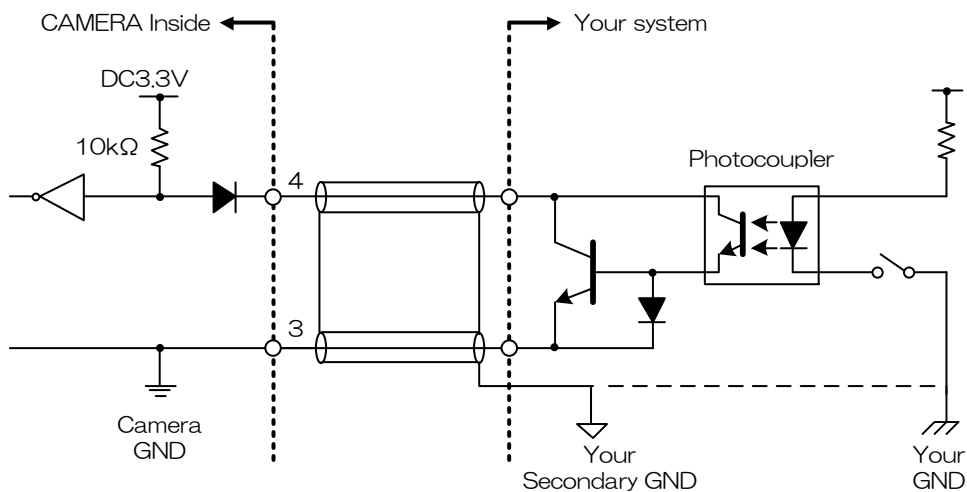
トリガモード	外部トリガ、ソフトウェアトリガ（出荷設定：外部トリガ）
外部トリガ	I/O コネクタから入力
ソフトウェアトリガ	USB3 Vision のコマンド制御
露光時間	Edge モード、Bulk モード（出荷設定：Edge モード）
Edge モード	電子シャッタの MANUAL 設定値と同じ
Bulk モード	電子シャッタの MANUAL 設定値と同じ
Bulk モード露光回数	最大 255 回
シーケンシャルシャッタ	最大 16 エントリー
トリガディレイ	0 ~ 2,000,000 μ s（出荷設定：0s）
アンチグリッチ	90ns ~ 2ms（出荷設定：90ns）
アンチチャタリング	2 μ s ~ 2ms（出荷設定：2 μ s）

6.4 GPIO 入力信号仕様

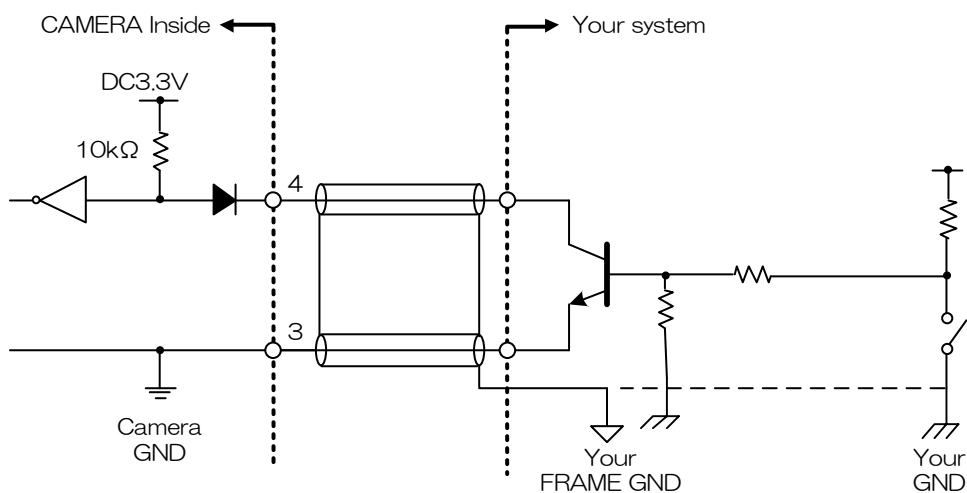
I/O コネクタ Pin No.	4 Pin : Line0
入力回路	
入力レベル	Low : 0 ~ 0.5V、High : 2.0 ~ 24.0V
極性	正 / 負極性切替え（出荷設定：負極性）
パルス幅	50 μ s（最小）
入カインピーダンス	ハイインピーダンス

外部トリガ入力推奨回路

1) Isolated I/F



2) Non-isolated I/F



- カメラのI/O コネクタ（3ピン）は、カメラ筐体（フレーム）と導通しています。シールドケーブルを使用する場合、シールド編組はお客様自身のシステムフレーム GND に接続するか、シグナル GND へ接続をお願いいたします。
- EMC 適合性の確認は、最終的にお客様のシステム全体で実施して頂くようお願い致します。

6.5 GPIO 入出力信号仕様

I/O コネクタ Pin No.	1 Pin : Line2
GPIO 信号 (LineMode)	入力/出力切替え (出荷設定 : 出力※)
入出力回路	
入力信号仕様	
入力レベル	Low : 0 ~ 0.5V, High : 4.0 ~ 5.0V
極性	正/負極性切替え (出荷設定 : 負極性)
パルス幅	50 μs (最小)
入カインピーダンス	ハイインピーダンス
出力信号仕様	
出力信号 (LineSource)	Off、Timer0Active、UserOutput、ExposureActive、FrameActive、FrameTransferActive、FrameTriggerWait (出荷設定 : Off)
出力レベル	5V CMOS
最大電流	+/-32mA (駆動電流)
極性	正/負極性切替え (出荷設定 : 負極性)
Timer0Active	
Delay	0 ~ 2,000,000 μs (出荷設定 : 0 μs)
Duration	0 ~ 2,000,000 μs (出荷設定 : 0 μs)
TimerTriggerSource	Line0Active, ExposureStart, FrameTrigger

※LineMode が出力に設定されている場合でも、LineSource に Off を設定している場合は Line2 への入力信号は有効となります。

お願い：入力信号レベルの注意点

- Line0 と Line2 の最大入力レベルは異なります。本仕様書に記載の電圧より高いレベルの信号を入力すると故障の原因となりますので、十分ご確認の上ご使用ください。

6.6 GPIO 出力信号仕様

I/O コネクタ Pin No.	2 Pin : Line1
出力信号 (LineSource)	Off、Timer0Active、UserOutput、ExposureActive、 FrameActive、FrameTransferActive、FrameTriggerWait (出荷設定 : Off)
出力レベル	5V CMOS
最大電流	+/-32mA(駆動電流)
極性	正/負極性切替え (出荷設定 : 負極性)
Timer0Active	
Delay	0 ~ 2,000,000 μ s (出荷設定 : 0 μ s)
Duration	0 ~ 2,000,000 μ s (出荷設定 : 0 μ s)
TimerTriggerSource	Line0Active, ExposureStart, FrameTrigger

6.7 インターフェース仕様

インターフェース方式	USB3.0 (SuperSpeed のみサポート)
転送速度	5Gbps (最大)
プロトコル	USB3 Vision

6.8 LED 表示の状態

カメラの状態	LED 表示
電源供給なし	消灯
リンク検出中	緑の高速点滅 (ON:20ms, OFF:60ms)
接続エラー	赤と緑が交互に点滅
SuperSpeed 接続確立。転送なし。	緑の中速点滅 (ON:200ms, OFF:800ms)
SuperSpeed 接続確立。トリガ待ち。	橙の中速点滅 (ON:200ms, OFF:800ms)
データ転送中	緑の高速点滅 (ON:60ms, OFF:20ms)
転送エラー	赤点灯 (500ms 期間)
スタンバイ	橙の超低速点滅 (ON:200ms, OFF:2800ms)

6.9 映像出力

型名	BU132M	
映像出力フォーマット	Mono8, Mono10	
映像出力最大画素数(H)×(V)	1280×1024	
最大フレームレート (全画素読み出し時)	Mono8, Mono10	61 fps

お願い：映像のフレーム落ちについて

ご使用される PC および USB インターフェイスボードの構成によってはフレーム落ちが発生するなど正常に映像が取り込めない場合があります。このような場合はフレームレートの設定を低くしてご使用ください。

6.10 イベント通知

イベント名	FrameTrigger, FrameTriggerError, FrameTriggerWait FrameTransferStart, FrameTransferEnd ExposureStart, ExposureEnd TimerOStart, TimerOEnd
イベント通知遅延時間	イベント発生時より約 10us
タイムスタンプ周期	16.7ns (60.0MHz)

6.11 機械外形寸法

外形寸法	29mm(W) × 29mm(H) × 16mm(D) (マウント、突起部を含まず)
質量	約 32g
レンズマウント	C マウント
フランジバック	17.526mm
フレーム接地/絶縁状況	回路 GND~筐体間導通あり

6.12使用環境条件

動作温度	温度：0℃ ～ 40℃、但し筐体表面温度 50℃以下 湿度：10% ～ 90%（非結露）
保存温湿度	温度：-20℃ ～ 60℃、湿度：90% 以下（非結露）
EMC 条件	EMI（電磁妨害）：EN61000-6-4、 FCC Part 15 Subpart B Class A EMS（電磁感受性）：EN61000-6-2

お願い：筐体の放熱について

本製品の筐体表面温度は 50℃以下としてください。

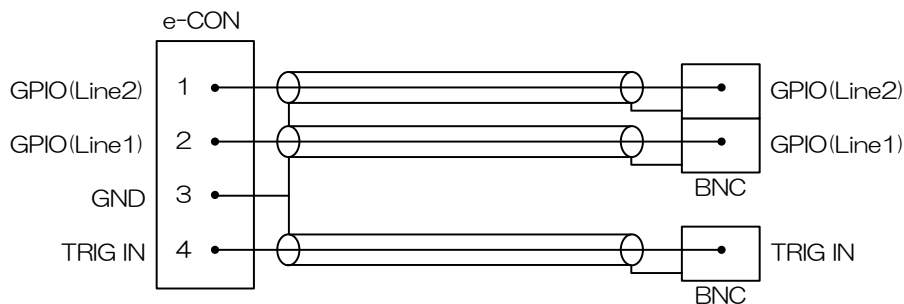
お客様の設置状況に応じて放熱対策を実施して頂くようお願い致します。

お願い：EMC 規格の適合性について

本製品の EMC 規格の適合性については、下記パーツと組み合わせた条件において確認しております。

- USB ケーブル USB3-KR1-A-MBS-030 （沖電線製）
 - e-CON ケーブル シールドケーブル（3.0m） （自社製作）
- 使用部品
- e-CON コネクタ 37104-3163-000 F L （スリーエムジャパン製）
 - シールド線 UL1533 (AWG28) （日立電線製）

接続図



機械・装置全体で最終的な EMC 適合性の確認は、お客様にて実施して頂くようお願い致します。

6.13 コネクタピン配置

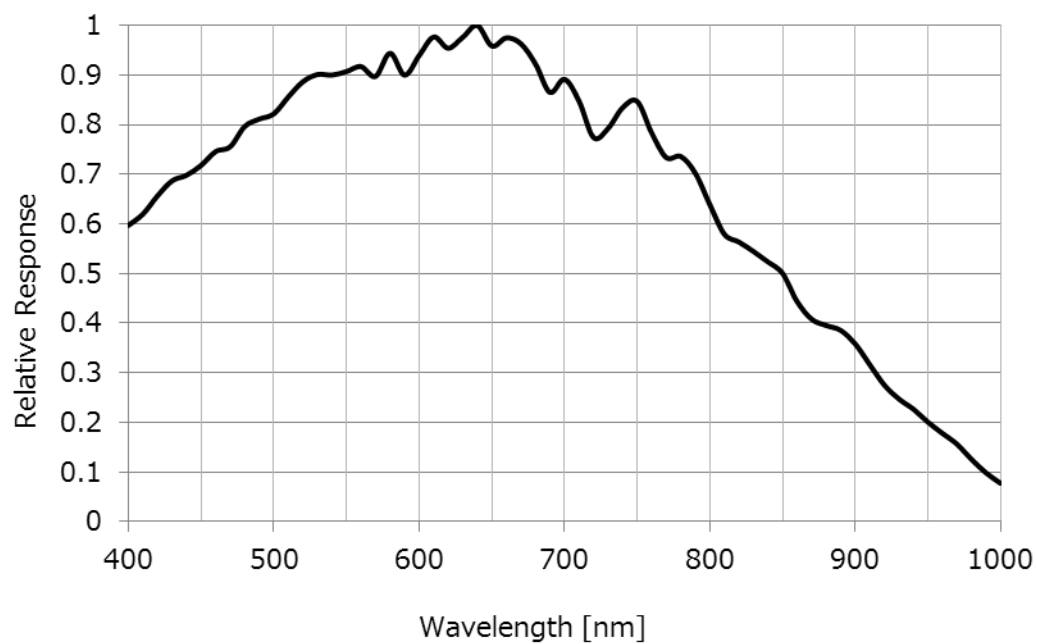
USB3.0 インターフェースコネクタ			
コネクタ型名		WMUR-10F6L1PH5N (WIN WIN PRECISION INDUSTRIAL 製)	
Pin No.	I/O	信号名	機能
1	-	VBUS	Power
2	I/O	D-	USB2.0 differential pair
3	I/O	D+	
4	-	NC	Not connected
5	-	GND	Ground for power return
6	O	SSTX-	SuperSpeed transmitter differential pair
7	O	SSTX+	
8	-	GND_DRAIN	Ground for SuperSpeed signal return
9	I	SSRX-	SuperSpeed receiver differential pair
10	I	SSRX+	

I/O コネクタ	
コネクタ型名 (カメラ側)	37204-62B3-004PL (スリーエムジャパン製)
適合コネクタ (ケーブル側)	e-CON 準拠コネクタ
	例: 37104 シリーズ (スリーエムジャパン製)
	RITS 4P シリーズ (TE Connectivity 製)
※ 本製品に適合コネクタは付属していません。	
コネクタピン配列	
	
※ コネクタを嵌合側から見た図です。	

Pin No.	I/O	信号名	機能
1	I/O	Line2	GPIO Input/Output
2	O	Line1	GPIO Output
3	-	GND	Ground
4	I	Line0	GPIO Input

6.14 代表的分光感度特性

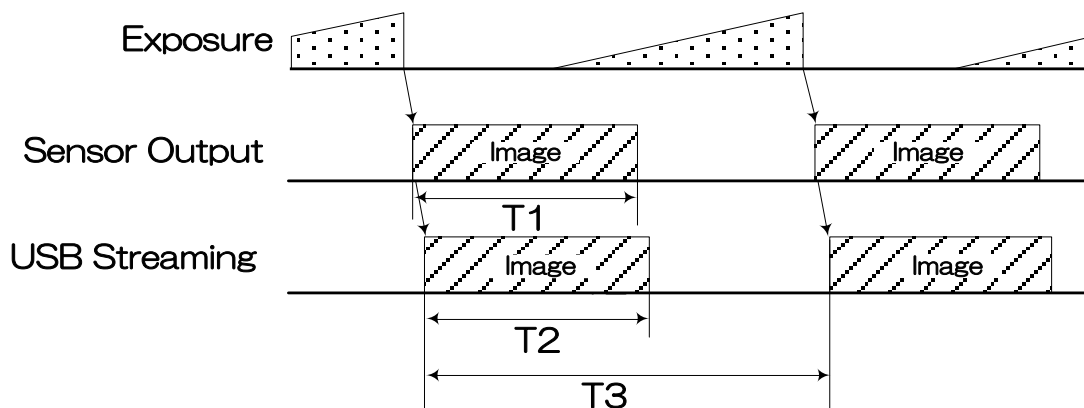
※ レンズ特性及び光源特性を除く



7 タイミングチャート

本製品は映像データの転送プロトコルに USB のバルク転送を使用しています。以降に想定されたタイミング数値は伝送帯域を他ノードの制約無しに使用できることが絶対条件です。本製品と同時に転送を行っているノードがある場合は以降で規定した数値どおりではありません。

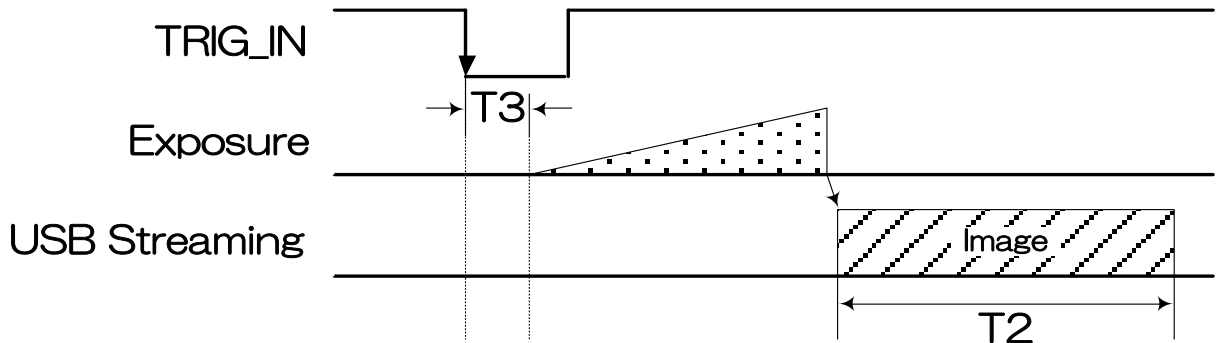
7.1 MANUAL シャッター（全画素読み出し時）



型名	フォーマット	T1 [ms]	T2 [ms]	T3 [s]
BU132M	Mono8, Mono10	16	16	1/(フレームレート設定値)

7.2 ランダムトリガシャッタ

7.2.1 Edgeモード/Bulkモード（全画素読み出し時）



型名	T3 [μ s]
BU132M	15.8

※ T1 は、タイミングチャート 7.1 を参照してください。

※ T3 は、Typical 値です。

ランダムトリガシャッタにおける注意点

- ・ BU132M はオーバーラップトリガ(センサ読み出し中の露光開始トリガ)の受け付けができません。FrameTriggerWait (GPIO 出力信号参照)などを使用して、トリガが受付可能であるか確認してください。
- ・ FrameTriggerWait が inactive の期間は、トリガ信号を入力しないでください。
- ・ 入力されるトリガ信号の周期が極端に短い場合、トリガ信号にノイズがのっている場合に誤動作を起こす可能性があります。トリガ信号生成回路において十分な配慮をお願いします。

8 保証規定

8.1 無償保証期間

保証期間はお客様お買い上げ後 36 ヶ月です。ただし、お買い上げ日が不明な場合、弊社出荷日から判断させていただきます。

8.2 無償保証対象外範囲

下記の場合の故障・損傷・損失は無償保証の対象外とさせていただきます。

1. 消耗部品の自然消耗、磨耗、劣化した場合
2. 取扱説明書記載の使用方法や使用条件、または注意に反したお取扱による場合
3. 改造・調整や部品交換による場合。(本体ケースの開封及び改造など)
4. 製品構成に含まれる付属品または弊社指定オプション品を使用していなかった場合
5. お客様のお手元に渡った後の輸送、移動時の落下等お取り扱いの不備、腐食性のある環境・日光・火・砂・土・熱・湿気への放置、不適當な収納方法による場合
6. 火災・地震・水害・落雷・その他の天災、公害や漏電、異常電圧、過度な物理的圧力、盗難・その他の事故による場合
7. 相互接続に対する推奨のない製品へ接続した場合
8. 正しくない電源に接続した場合
9. 偽造製品・弊社のシリアル番号のない製品・シリアル番号が変造、汚損、削除された製品
10. 無償保証期間満了後に起こったすべての欠陥

9 修理

9.1 修理方法

修理等の保守、サービスの取り扱いは原則として弊社工場返品修理扱いとさせていただきます。場合によっては、代替品または同等機能製品への交換対応となります。

9.2 修理依頼方法

修理ご依頼の際は弊社ホームページより「故障状況調査書」をダウンロードいただき、必要事項をご記入のうえ、弊社製品単品とあわせてご依頼ください。

故障修理依頼

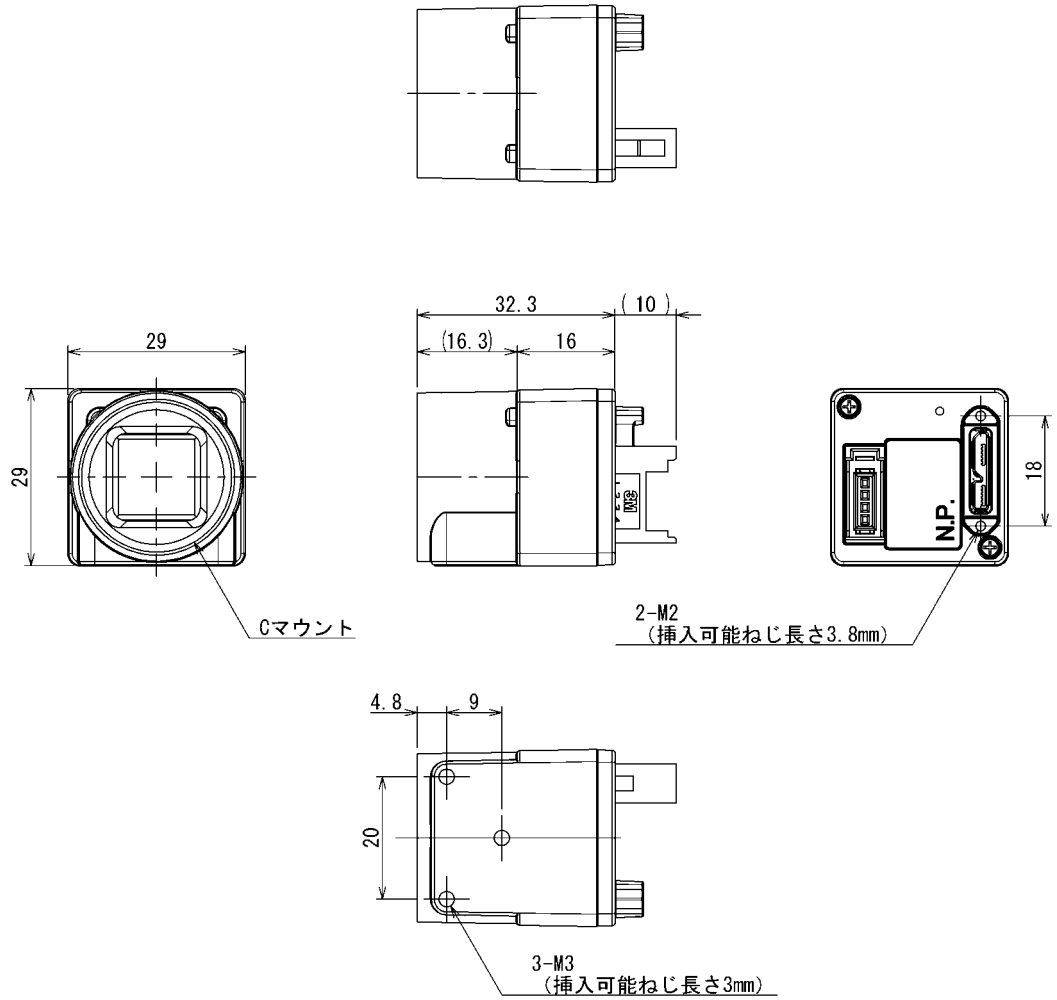
http://www.toshiba-teli.co.jp/support/contact/failure_situation_i.htm

なお、修理ご依頼の際には、以下の注意事項をご確認いただきますようお願いいたします。

1. お客様装置に組み込まれた状態での修理は受付けておりませんので、弊社製品構成外の物品が添付されている場合は、お客様にて取り外しを行い発送ください。
2. お客様添付の機番、管理番号、識別シールなどの情報は、ご返却はできませんので、お客様にて取り外しや、メモなど記録をお取り頂けます様、お願い致します。
3. カメラ内部に保存されたデータは、修理後保持されませんので、発送前にデータの取り出しをお願い致します。
4. お客様の都合による修理依頼後のキャンセルはお受けしておりません。
5. 修理品運送費につきましては、お客様から弊社宛の送料はお客様にご負担いただきます。弊社からお客様宛の送料は、無償修理期間内に限り、弊社が負担致します。
6. 配送の日時指定について製品の配送日や配送時間帯、配送方法はご指定できませんのでご了承ください。
7. 故障要因調査、修理報告書のご依頼は受付けておりません。
8. 無償修理期間経過後の修理は、修理可能なものに限り有償にてお受け致します。
9. 交換修理後の修理依頼品の所有権は弊社に帰属します。
10. 修理完了品においても製品の免責事項が適用されます。

※ソフトウェアに関するお問い合わせは、弊社ホームページまたは、弊社営業担当までお問い合わせください。

10 外形図



仕様
 主材質：アルミニウムダイキャスト合金
 処理：カチオン塗装（黒色）