



CCDカメラ CS8630BH

機器仕様書

目次

	頁
1. 概要	1
2. 特長	1
3. 構成	2
4. 仕様	2
5. 保証	7
6. 修理	7
7. 付図	
分光感度特性	8
外形図	9

東芝テリー株式会社

改善の為予告なく変更する場合がありますので、最新の仕様書にて機能・性能をご確認下さい。



D4189090A

安全上のご注意

ご使用前に、この安全上のご注意をよくお読みのうえ、正しくお使い下さい。この機器仕様書には、お使いになる方や他の人への危害と財産の損害を未然に防ぎ、安全に正しくお使いいただくために、重要な内容を記載しています。

次の内容（表示、図記号）をよく理解してから本文をお読みになり、記載事項をお守り下さい。

[表示の説明]



表示	表示の意味
 警告	“取扱いを誤った場合、使用者が死亡または重傷(*1)を負うことが想定されること”を示します。
 注意	“取扱いを誤った場合、使用者が傷害(*2)を負うことが想定されるか、または物的損害(*3)の発生が想定されること”を示します。

*1：重傷とは、失明やけが、やけど（高温・低温）、感電、骨折、中毒などで、後遺症が残るもの、および治療に入院・長期の通院を要するものをさします。

*2：傷害とは、治療に入院や長期の通院を要さない、けが・やけど・感電などをさします。

*3：物的損害とは、家屋・財産・および家畜・ペット等にかかわる拡大損害をさします。

[図記号の説明]

図記号	図記号の意味
 禁止	禁止（してはいけないこと）を示します。 具体的な禁止内容は、図記号の中や近くに絵や文章で示しています。
 指示	指示する行為の強制（必ずすること）を示します。 具体的な強制内容は、図記号の中や近くに絵や文章で示しています。

●本体の取扱について

警告



プラグを抜け

●異常や故障のときは、すぐ使用をやめること

煙が出る、こげくさい、落として破損した、内部に水や異物が入ったなどの、異常状態で使用すると、火災・感電の原因となります。

すぐに機器の電源プラグをコンセントから抜き、販売元にご連絡下さい。



水ぬれ禁止

●水がかかる場所で使用しないこと

火災・感電の原因となります。



分解禁止

- 分解・修理・改造はしないこと
火災・感電の原因となります。
内部の修理・点検・清掃は販売元にご依頼下さい。



禁止

- 本機の上に物を置かないこと
金属類や液体など、異物が内部に入った場合、火災・感電の原因となります。



禁止

- 不安定な場所、傾いた所、振動・衝撃のある所に置かないこと
落ちたり倒れたりして、けがの原因となります。



接触禁止

- 雷が鳴り出したら、機器の電源コードや接続ケーブルに触れないこと
感電の原因となります。



指示

- 指定された電源電圧を使用すること
指定された電源電圧以外では、火災・感電の原因となります。



禁止

- 電源コード、接続ケーブルを傷つけたり、破損したり、加工したり、無理に曲げたり、引っ張ったり、ねじったり、束ねたり、重い物を乗せたり、加熱したりしないこと
火災・感電の原因となります。



注意



指示

- 設置の際は次のことを守ること
 - ・布などで包まない
 - ・熱のこもりやすい狭い場所に押し込まない内部に熱がこもり、火災の原因となることがあります。



禁止

- 湿気・油煙・湯気・ほこりの多い場所に置かないこと
火災・感電の原因となることがあります。



禁止

- 直射日光の当たる場所や温度の高い場所に置かないこと
内部の温度が上がり、火災の原因となることがあります。



指示

- 指定された DC 電源ケーブル、接続ケーブルを使用すること
火災・感電の原因となることがあります。



指示

●接続の際は電源を切ること

電源ケーブルや接続ケーブルを接続するときは、電源を切って下さい。
感電や故障の原因となることがあります。



禁止

●過大な光（太陽光等）に長時間さらさないこと

故障の原因となります。



禁止

●信号の出力は短絡しないこと

故障の原因となります。



禁止

●カメラ本体に強い衝撃を与えないこと

故障・破損の原因となります。

カメラコネクタ部に強い衝撃が加わるシステムで使用された場合、カメラコネクタが破損する場合があります。そのようなシステムで使用される場合は、カメラケーブルをなるべくカメラ本体に近い所で束線し、カメラコネクタに衝撃が伝わらないようにして下さい。



指示

●定期的（おおむね5年に1度）に点検・清掃を販売店にご依頼下さい

内部にほこりがたまると、火災・故障の原因となることがあります。
点検・清掃費用については販売店にお尋ね下さい。

免責事項

- 地震、火災、第三者による行為、その他事故、お客様の故意または過失、誤用、その他異常な条件下での使用によって生じた損害に関して、当社は一切責任を負いません。
- 本製品の使用または使用不能から生じる付随的な損害（事業利益の損失・事業の中断・記憶内容の変化・消失など）に関して、当社は一切責任を負いません。
- 仕様書、取扱説明書の記載内容を守らないことによって生じた損害に関して、当社は一切責任を負いません。
- 当社が関与しない接続機器、ソフトウェアとの組み合わせによる誤動作等から生じた損害に関して、当社は一切責任を負いません。
- お客様ご自身又は権限のない第三者が修理・改造を行った場合に生じた損害に関して、当社は一切責任を負いません。
- 製品に関し、いかなる場合も当社の費用負担は本製品の個品価格以内とします。
- 本製品の仕様書に記載のない項目につきましては、保証対象外とします。

用途制限

- 次に示すような条件や環境で使用する場合は、安全対策へのご配慮を戴くとともに、弊社にご連絡くださるようお願い致します。
 1. 明記されている仕様以外の条件や環境、屋外での使用。
 2. 人や財産に大きな影響が予想され、特に安全が要求される用途への使用。
- 本製品は、使用される条件が多様なため、その装置・機器への適合性の決定は装置・機器の設計者または仕様を決定する人が、必要に応じて分析やテストを行ってから決定して下さい。この装置・機器の性能・安全性は、装置・機器への適合性を決定されたお客様において保証して下さい。
- 本商品は、人の生命に直接関わる装置(*1)や人の安全に関与し公共の機能維持に重大な影響を及ぼす装置(*2)などの制御に使用するよう設計・製造されたものではないため、それらの用途に使用しないで下さい。
 - (*1)：人の生命に直接関わる装置とは、次のものをさします。
 - ・生命維持装置や手術室用機器などの医療機器
 - ・有毒ガスなどの排ガス、排煙装置
 - ・消防法、建築基準法などの各種法令により設置が義務づけられている装置
 - ・上記に準ずる装置
 - (*2)：人の安全に関与し公共の機能維持に重大な影響を及ぼす装置とは、次のものをさします。
 - ・航空、鉄道、道路、海運などの交通管制装置
 - ・原子力発電所などの装置
 - ・上記に準ずる装置

使用上のお願い

- 取扱はていねいに

落下させたり強い衝撃や振動を与えないで下さい。故障の原因になります。また、接続ケーブルは乱暴に取り扱わないで下さい。ケーブル断線の恐れがあります。

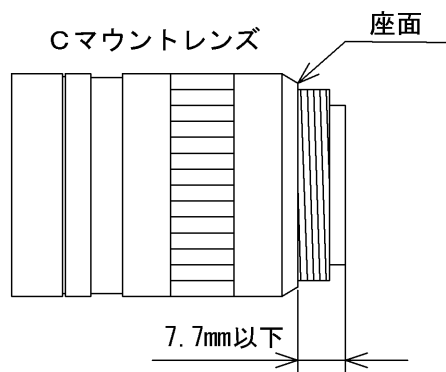
- 使用周囲温度・湿度

仕様を超える周囲温度・湿度の場所では使用しないで下さい。

画質の低下の他、内部の部品に悪影響を与えます。直射日光の当たる所でのご使用には特にご注意下さい。また、高温時での撮影では被写体やカメラの状態（ゲインを上げている場合等）によっては縦スジや白点状のノイズが発生することがありますが、故障ではありません。

- レンズマウントについて

本カメラと組み合わせて使用するレンズは、レンズが取り付けられない場合がありますので座面からの突出寸が7.7mm以下のCマウントレンズを使用してください。



- レンズとの組合せ確認

ご使用になられるレンズ及び照明の組み合わせによっては、撮像エリアにゴーストとして映り込む場合がありますが、本カメラの故障ではありません。

ご使用になられるレンズ及び照明で、本カメラとの組み合わせ確認を行って頂けるようお願い致します。

カメラヘッドにレンズ等を取付けるときは、傾きがないよう良く確かめてから取付けて下さい。またマウントのネジ部にキズやゴミ等がない物をご使用下さい。カメラが外れなくなる場合があります。

- 強い光を撮らない

画面の一部にスポット光のような強い光にあたるとブルーミング、スミアを生じることがありますのでさけて下さい。強い光が入った場合、画面に縦縞が現れることがありますが、故障ではありません。

- 撮像面を直接太陽や、強烈なライトなどに向けない。

CCD（撮像素子）が熱的に損傷することがあります。

- モアレの発生

細かい縞模様を撮ると実際にはない縞模様（モアレ）が干渉ジマとして現れることがありますが、故障ではありません。

- 画面ノイズの発生

カメラの設置、ケーブル類の配線に際し、強い磁気を発するものの近くや、強力な電波を発するものの近くにあると、画面ノイズが入ることがあります。そのときは位置や配線を変えて下さい。

使用上のお願い

- 保護キャップの取り扱い
カメラをご使用にならない時は、撮像面の保護のためレンズキャップを取り付けて下さい。
- 長時間ご使用にならないとき
安全のために電源の供給を停止しておいて下さい。
- お手入れ
電源を切って乾いた布で拭いて下さい。
汚れのひどい場合には、うすめた中性洗剤を柔らかい布に染み込ませて軽く拭いて下さい。アルコール、ベンジン、シンナーなどは使用しないで下さい。塗装や表示がはげたり、変質することがあります。
万一撮像面にゴミ・汚れ・キズなどがついた場合には、販売店にご相談下さい。
- 破棄をするとき
本カメラは、環境汚染を防止する為、各国の法律や地方自治体の法令などに従い、適切な分別破棄をして下さい。
尚、EU環境規制（廃電気電子機器指令（WEEE））により、製品本体に下記シンボルを表示していますが、このシンボルはEU加盟国だけに適用されます。



1. 概要

本テレビカメラ特にFA・画像計測・顕微鏡用に開発したもので、超小形・軽量を追及したCCDテレビカメラです。

2. 特長

(1) 高解像度

高画素（38万画素）CCDの採用により、水平解像度570TV本を実現し、モワレやビートの少ない高密度な画像が得られます。

(2) 超小形・軽量

本カメラは超小形・軽量で、DC12Vを供給するだけで画像が得られます。

(3) 電子シャッター

電子シャッターの採用により、動きの早い被写体でもブレの少ない鮮明な画像が得られます。

(4) AGC

AGC機能を装備しておりますので入射光量の変動しても常に最適な画像が得られます。

(5) リスタート・リセット

リスタート・リセット機能を使用しますと、R、Rパルス入力(VD入力)に応じた任意のタイミングで画像が得られます。

(6) スペシャルシャッター／ランダムトリガシャッター

外部トリガの入力により、任意のタイミングで画像が得られるスペシャルシャッター機能及びランダムトリガシャッター機能を装備しております。

(7) 近赤外線領域対応

近赤外線領域にも感度を有したCCDを使用しておりますので、近赤外線照明下でも鮮明な画像が得られます。

3. 構成

- (1) カメラ本体 1
- (2) 付属品
 - ・ 説明書 1

4. 仕様

- (1) TV方式 EIA方式準拠
- (2) 撮像素子 インターライン方式CCD
ICX258AL
 - ・ 総画素数 811 (H) × 508 (V)
 - ・ 有効画素数 768 (H) × 494 (V)
 - ・ 映像出力有効画素数 756 (H) × 485 (V)
 - ・ 画素 6.35 × 7.4 μm
 - ・ 撮像面積 4.8 × 3.6mm (1/3型相当)
 - ・ 水平駆動周波数 14.31818 MHz ±100ppm (内部同期動作時)
- (3) 走査線数 525本
- (4) 走査方式 2:1インターレース
- (5) 同期方式 内部/外部同期 (自動切換)
- (6) 走査周波数 水平; 15.734 kHz ±100ppm (内部同期動作時)
垂直; 59.94 Hz ±100ppm (内部同期動作時)
- (7) アスペクト比 4:3
- (8) 被写体照度
 - ・ 標準 400 lx、F8 (3100K)
GAIN: MGC、 $\gamma=1.0$
 - ・ 最低 0.2 lx、F1.4
GAIN: MAX、 $\gamma=0.45$
- (9) 映像出力 VS; 1.0 V (p-p) / 75 Ω 終端時
- (10) 解像度 水平; 570 TV本
垂直; 485本 (350 TV本)
- (11) S/N 60dB (p-p)/rms (標準)
(GAIN: MGC、 $\gamma=1.0$)
- (12) 入力信号
 - ①外部同期信号 HD・VD/SYNC/VS
 - ・ 入力レベル HD、VD、SYNC; 2~6 V (p-p)
VS; 1.0 (SYNC 0.3) V (p-p)
 - ・ 入力インピーダンス 75 Ω / HIGH 背面パネルスイッチにより
切換可能 (出荷時: HIGH)
 - ・ 方式 2:1インターレース
 - ・ 極性 負極性

・パルス幅

HD ; $6.4 \pm 3 \mu s$

・繰り返し周波数

VD ; $150 \sim 800 \mu s$

$f_H = 15.734 \text{ kHz} \pm 2\%$

$f_V = 2 f_H / 525$

・走査線数

525本

・位相差

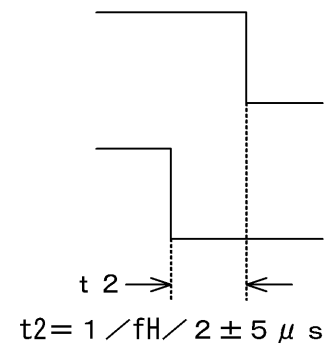
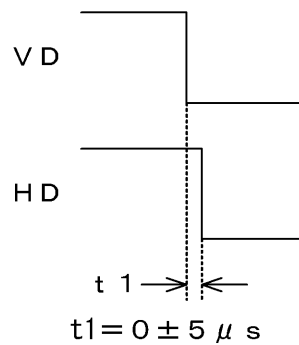
VDの立下り位相とHDの立下り位相差が次のとおりであること。

EIAの1st FIELD

EIAの2nd FIELD

CCIRの2nd FIELD

CCIRの1st FIELD



② シャッタトリガ (TRG)

・入力レベル

$V_L = 0 \sim 0.5 \text{ V}$

$V_H = 2 \sim 5 \text{ V}$

・入力インピーダンス

ハイインピーダンス受

・極性

正極性

・パルス幅

$2 \mu s \sim 1 / 4 \text{ s}$

(13) 出力信号

① HD・VD

内部同期動作時、背面パネルスイッチの切換により出力可能 (出荷時 : IN)

・出力レベル

HD : $4.5 \pm 0.5 \text{ V (p-p)}$ (無負荷時)

VD : $5.0 \pm 0.5 \text{ V (p-p)}$ (無負荷時)

・方式

2 : 1 インターレース

・極性

負極性

・パルス幅

HD ; $6.36 \pm 1 \mu s$

VD ; $572 \pm 10 \mu s$

・繰り返し周波数

$f_H = 15.734 \text{ kHz} \pm 100 \text{ ppm}$

$f_V = 2 f_H / 525$

・走査線数

525本

625本

② CLOCK

・出力レベル

$2.0 \pm 0.3 \text{ V (p-p)}$ (無負荷時)

・周波数

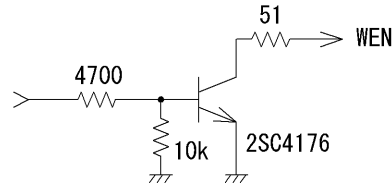
$14.31818 \text{ MHz} \pm 100 \text{ ppm}$ (内部同期動作時)

③ W E N

- ・ 極 性
- ・ 出力回路

ランダムトリガシャッタ動作時、映像出力開始のV D立下がりから映像出力終了後のV D立下がりの期間にW E Nを出力する。

正極性



(14) 感度設定

背面パネルD I Pスイッチ切換により下記のモード設定が可能 (出荷時 : M G C)

A G C (AUTO GAIN CONTROL)

M G C (MANUAL GAIN CONTROL)

(15) ガンマ

1. 0 / 0. 4 5 背面パネルD I Pスイッチにより切換可能 (出荷時 : 1. 0)

(16) ホワイトクリップ

クリップレベル 8 2 0 ± 4 0 m V (p-p)
(SYNC 含まず)

(17) 電子シャッタ

背面パネルD I Pスイッチ切換により下記のシャッタスピード設定が可能 (出荷時 : ノーマル)

ノーマル, 1/125, 1/250, 1/500, 1/1000, 1/2000,

1/4000, 1/10000, フリッカレス

1FLD, 2FLD, 4FLD, 6FLD, 8FLD, 10FLD

(スロースピードシャッタ)

(18) ランダムトリガシャッタ

以下のモードを選択可能

1	シャッタスピードスイッチ設定	内部同期	SYNC ノンリセット
2	シャッタスピードトリガ幅設定	内部同期	SYNC ノンリセット
3	シャッタスピードスイッチ設定	内部同期	SYNC リセット
4	シャッタスピードトリガ幅設定	内部同期	SYNC リセット
5	シャッタスピードスイッチ設定	連続HD, 連続VD入力	SYNC ノンリセット
6	シャッタスピードトリガ幅設定	連続HD, 連続VD入力	SYNC ノンリセット
7	シャッタスピードスイッチ設定	連続HD, 単発VD入力	SYNC ノンリセット
8	シャッタスピードトリガ幅設定	連続HD, 単発VD入力	SYNC ノンリセット

(19) スペシャルシャッタ

シャッタトリガ及びR. Rパルス入力に応じた任意のシャッタタイミング及びシャッタスピードを設定可能
背面パネルD I PスイッチによりON / OFF 切換可能 (出荷時 : OFF)

(20) 蓄積モード

フィールド蓄積 / フレーム蓄積

背面パネルD I Pスイッチにより切換可能

	(出荷時：フレイム蓄積)
(21) リスタート・リセット	背面パネルDIPスイッチの切換によりリスタート・リセット動作が可能 (出荷時：OFF)
(22) 電 源	DC12V±10% (リップルレベル10mV(p-p)以下)
(23) 消費電力	約1.3W
(24) 周囲条件	
・性能保証	温度；0℃～40℃ 湿度；20～80% (但し結露しないこと)
・動作保証	温度；-10℃～50℃ 湿度；20～80% (但し結露しないこと)
・保存	温度；-20℃～60℃ 湿度；20～95%以下 (但し結露しないこと)
(25) レンズマウント	Cマウント
(26) フランジバック	17.526mm
(27) 外形寸法	29(W)×29(H)×31(D)mm (突起物含まず)
(28) 質 量	約42g
(29) オプション	
・電源アダプタ	CA130D、CA130D-01 (AC100V)
・電源／映像用コネクタ	HR10A-10P-12S (ヒロセ電機製)
・カメラケーブル	複合カメラケーブル (両端プラグ付) 3m, 5m, 10m
・三脚取付金具	
・赤外カットフィルタ	

☆オプションパーツと EMC 条件の適合について

本機の EMC 規格の適合性については、上記のオプションパーツと組み合わせた条件において保証しております。弊社指定以外のパーツと組み合わせてご使用になられる場合は、機械・装置全体での最終的な EMC 適合性の確認を、お客様にて実施して頂くようお願い致します。

(30) 電源／映像用コネクタ

・適合プラグ

HR10A-10P-12S (ヒロセ電機製)

ピン No.	外部同期			内部同期
	HD・VD	VS/SYNC	リスタート・リセット	
1	GND	GND	GND	GND
2	+12V	+12V	+12V	+12V
3	GND	GND	GND	GND
4	映像出力	映像出力	映像出力	映像出力
5	GND	GND	GND	GND
6	HD入力	——	HD入力	HD出力(注1)
7	VD入力	VS/SYNC 入力	R. R入力	VD出力(注1)
8	GND	GND	GND	GND
9	CLOCK 出力	CLOCK 出力	CLOCK 出力	CLOCK 出力
10	WEN出力	WEN出力	——	WEN出力
11	TRIG入力	TRIG入力	TRIG入力	TRIG入力
12	GND	GND	GND	GND

注1 HD・VD出力は、内部同期動作時カメラ背面パネルスイッチ切換により出力可能となります。

5. 保証

保証期間は製品納入後 12 ヶ月です。

この期間中に万一、弊社責任による故障が発生した場合には、6 項の修理規定に従い無償修理致します。但し、下記の場合は、原則として対象外とさせていただきます。

- ・ 使用上の誤り、及び不当な修理や改造による故障および損傷
- ・ お買い上げ後の落下、輸送等による故障および損傷。
- ・ 火災、天災地変（地震、風水害、落雷等）、塩害、ガス害、異常電圧による故障および損傷。

6. 修理

(1) 修理方法

修理等の保守、サービスの取り扱いは原則として弊社工場返品修理扱いとさせていただきます。

但し、お客様、最終ユーザーにおける諸経費（出張費、カメラ取り外し技術料等）、及び弊社への返送費は、お客様にて負担していただくものと致します。

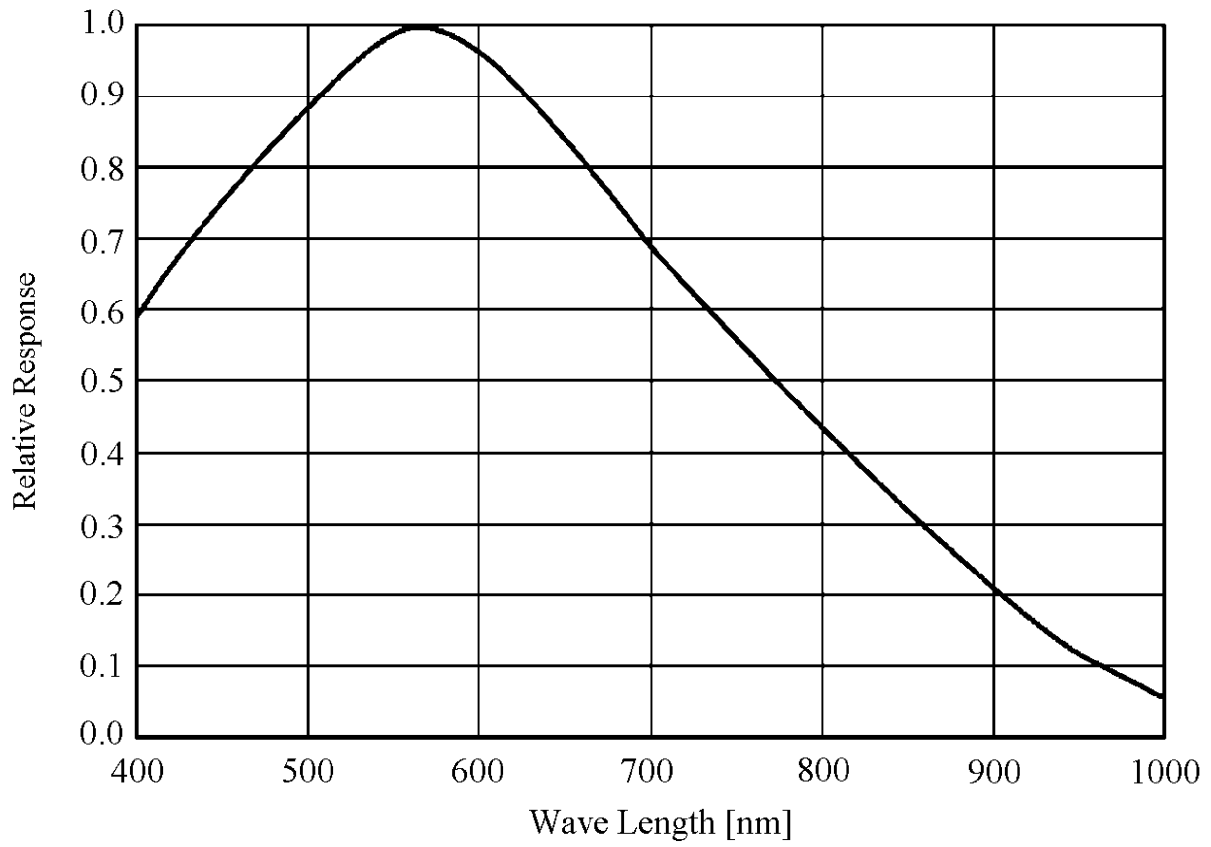
(2) 修理対象期間

- ・ 無償修理 5 項による
- ・ 有償修理 原則として最終生産完了後、7 年間とします。

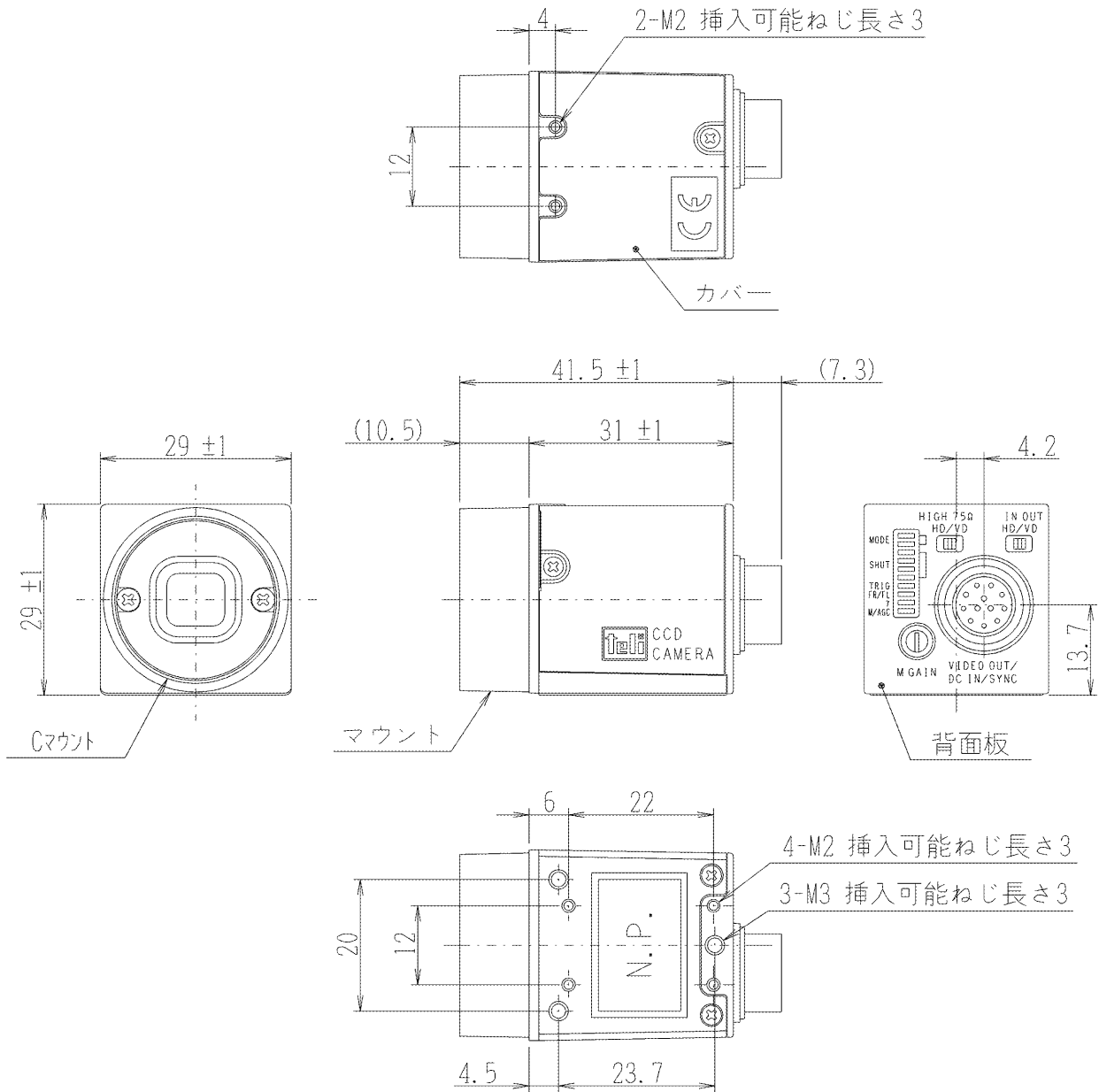
7. 付 図

分光感度特性

代表的分光感度特性 (但し、レンズ特性を含み光源特性を除く)



外形図



仕様

材質	マウント、背面板	: アルミダイカスト
	カバー	: 耐食アルミニウム合金
処理	マウント、背面板	: 粉体塗装 (黒色)
	カバー	: レザーサン印刷 (黒色)



東芝テリー株式会社

本社工場 〒191-0065 東京都日野市旭が丘 4-7-1
(営業部)
電話 042(589)8775 (代表) FAX 042(589)8774
(海外営業部)
電話 042(589)8771 FAX 042(589)8774
(サービス担当)
電話 042(589)7383 FAX 042(589)7394

●お問い合わせは、本社工場営業部または下記特約代理店宛にお願いいたします。

代理店