



CCD カメラ CleverDragon CSCLV90BC3 シリーズ 機器仕様書

目次

用途制限	2
免責事項	3
使用上のお願い	4
1. 概要	6
2. 特徴	6
3. 構成	7
4. オプション	7
5. 機能	7
6. 仕様	9
7. タイミングチャート	14
8. 仕様に関する留意事項	19
9. 保証	20
10. 修理	20
11. 外形図	21

東芝テリー株式会社

●次に示すような条件や環境で使用する場合は、安全対策への配慮を頂くとともに、弊社にご連絡くださるようお願い致します。

1. 明記されている仕様以外の条件や環境、屋外での使用。
2. 人や財産に大きな影響が予想され、特に安全が要求される用途への使用。

●本製品は、使用される条件が多様なため、その装置・機器への適合性の決定は装置・機器の設計者または仕様を決定する人が、必要に応じて分析やテストを行ってから決定してください。この装置・機器の性能および安全性は、装置・機器への適合性を決定されたお客様において保証してください。

●本製品は、人の生命に直接関わる装置(*1)や人の安全に関与し公共の機能維持に重大な影響を及ぼす装置(*2)などの制御に使用するよう設計・製造されたものではないため、それらの用途に使用しないでください。

(*1)：人の生命に直接関わる装置とは、次のものをさします。

生命維持装置や手術室用機器などの医療機器

有毒ガスなどの排ガス、排煙装置

消防法、建築基準法などの各種法令により設置が義務づけられている装置

上記に準ずる装置

(*2)：人の安全に関与し公共の機能維持に重大な影響を及ぼす装置とは、次のものをさします。

航空、鉄道、道路、海運などの交通管制装置

原子力発電所などの装置

上記に準ずる装置

免責事項

- 地震、火災、第三者による行為、その他事故、お客様の故意または過失、誤用、その他異常な条件下での使用によって生じた損害に関して、弊社は一切責任を負いません。
- 本製品の使用または使用不能から生じる付随的な損害（事業利益の損失・事業の中断・記憶内容の変化・消失など）に関して、弊社は一切責任を負いません。
- 仕様書や取扱説明書の記載内容を守らないことによって生じた損害に関して、弊社は一切責任を負いません。
- 仕様書や取扱説明書に記載されている以外の操作方法によって生じた損害に関して、弊社は一切責任を負いません。
- 弊社が関与しない接続機器（画像処理ボード、レンズ含む）、ソフトウェアとの組み合わせによる誤動作等から生じた損害に関して、弊社は一切責任を負いません。
- お客様ご自身又は権限のない第三者（指定外のサービス店等）が修理・改造を行った場合に生じた損害に関して、弊社は一切責任を負いません。
- 本製品に関し、いかなる場合も弊社の費用負担は本製品の個品価格以内とします。
- 本製品の仕様書に記載のない項目につきましては、保証対象外とします。

●取扱はていねいに

落下させたり強い衝撃や振動を与えないでください。故障の原因になります。また、接続ケーブルは乱暴に取り扱わないでください。ケーブル断線の恐れがあります。

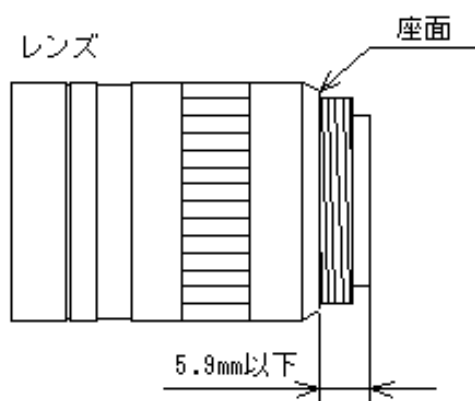
●使用周囲温度・湿度

仕様を超える周囲温度・湿度の場所では使用しないで下さい。

画質の低下の他、内部の部品に悪影響を与えます。直射日光の当たる所でのご使用には特にご注意ください。また、高温時での撮影では被写体やカメラの状態（ゲインを上げている場合等）によっては縦スジや白点状のノイズが発生することがありますが、故障ではありません。

●レンズマウントについて

本カメラと組み合わせて使用するレンズは、座面からの突出寸法が5.9mm以下のレンズを使用してください。レンズが取り付けられない場合があります。



●レンズとの組み合わせ確認

ご使用になられるレンズ及び照明の組み合わせによっては、撮像エリアにゴーストとして映り込む場合がありますが、本カメラの故障ではありません。また、レンズによっては周辺部の解像度及び明るさの低下、収差等、カメラの性能を十分に発揮できないことがあります。ご使用になられるレンズ及び照明で、本カメラとの組み合わせ確認を行って頂けるようお願い致します。

カメラにレンズ等を取付けるときは、傾きがないよう良く確かめてから取付けてください。またマウントのネジ部にキズやゴミ等がない物をご使用ください。レンズが外れなくなる場合があります。

●強い光を撮らない

画面の一部にスポット光のような強い光にあたるとブルーミング、スミアを生じることがありますので避けてください。強い光が入った場合、画面に縦縞が現れることがありますが、故障ではありません。

●撮像面を直接太陽や、強烈なライトなどに向けない

CCD（撮像素子）が熱的に損傷することがあります。

●モアレの発生

細かい縞模様を撮ると実際にはない縞模様（モアレ）が干渉ジマとして現れることがありますが、異常ではありません。

●画面ノイズの発生

カメラの設置ケーブル類の配線に際し、強い磁気を発するものの近くや、強力な電波を発するものの近くにあると、画面ノイズが入ることがあります。そのときは位置や配線を変えてください。

●保護キャップの取り扱い

カメラをご使用にならない時は、撮像面の保護のためレンズキャップを取り付けてください。

●長時間ご使用にならないとき

安全のために電源の供給を停止しておいてください。

●お手入れ

電源を切って乾いた布で拭いてください。

汚れのひどい場合には、うすめた中性洗剤を柔らかい布に染み込ませて軽く拭いて下さい。アルコール、ベンジン、シンナーなどは使用しないで下さい。塗装や表示がはげたり、変質することがあります。

万一撮像面にゴミ・汚れ・キズなどがついた場合には、販売店にご相談下さい。

●破棄をするとき

本カメラは、環境汚染を防止する為、各国の法律や地方自治体の法令などに従い、適切な分別破棄をしてください。

尚、EU環境規制（廃電気電子機器指令（WEEE））により、製品本体に下記シンボルを表示していますが、このシンボルはEU加盟国だけに適用されます。



1. 概要

CSCLV90BC3 シリーズは、VGA フォーマット対応の全画素読み出し方式インターライン型 CCD を採用した一体型白黒カメラです。従来の CCD カメラの駆動周波数を 3 倍にすることにより、高速化を実現しました。高速で高解像度の画像処理に適しています。また、カメラ本体は、小型・軽量で機器組み込みに最適です。

2. 特長

(1) 超小型、軽量

突起部を除くカメラ本体部は、20 ミリ立方と超小型で、耐振動、耐衝撃性に優れています。

(2) 3 倍速読み出し

従来の CCD カメラの 3 倍の速度で画像を読み出します。

(3) 全画素読み出し

全画素独立読み出し方式により、約 1/90 秒で全画素を読み出します。

(4) フルフレームシャッター

ランダムトリガシャッター動作においても、全画素を読み出すことができますので、垂直解像度において劣化のない画像を得ることができます。

(5) 正方格子配列

CCD の画素が正方格子状に配列されているため、画像処理における演算処理を容易にすることができます。

(6) CameraLink インターフェース (PoCL-Lite)

電源供給可能なカメラリンク対応フレームグラバードを使用することで、PC への撮影画像の高速転送、PC からの各種カメラ制御を行うことができ、ケーブル 1 本でカメラの電源を供給することができます。

(7) ランダムトリガシャッター機能

外部トリガ信号と同期して露光を開始するランダムトリガシャッターを装備していますので、高速移動物体を定位置に捕らえ、正確な画像処理が可能です。

(8) リスタート・リセット

外部からの VD 信号入力により任意のタイミングで画像を撮影し、取り込むことができます。

(9) 部分読出し

ユーザが設定した映像出力範囲以外を読み飛ばすため、さらなる高速化が可能です。

(10) RoHS 指令対応

本カメラは RoHS 指令対応製品です。

3. 構成

カメラ本体	1
取扱説明書（和文）	1
取扱説明書（英文）	1

4. オプション

(1) カメラ取付金具

※本カメラにアプリケーションソフトウェアは付属していません。

※オプションについての詳細は、弊社営業担当にお問い合わせください。

5. 機能

5-1. シリアル制御

カメラリンク・シリアルインターフェースにより、以下の各機能の制御が可能です。

- | | |
|-------------------|--|
| (1) セットアップ設定加算 | 10bit 出力時： +0 ~ +255 [digit]
8bit 出力時： +0 ~ +63 [digit] |
| (2) ゲイン設定 | 0dB ~ 約+12dB |
| (3) シャッタスピード設定 | 8[sec] ~ 1/20,000[sec] |
| (4) ランダムトリガシャッタ設定 | ON / OFF
※リスタート・リセット OFF 時に有効です。
・トリガ/VD 極性 正極性 / 負極性
・ランダムトリガモード パルス幅モード / 固定モード |
| (5) リスタート・リセット | ON / OFF
※ランダムトリガシャッタ OFF 時に有効です。 |
| (6) 部分読出し | 映像出力開始位置および幅の設定
※幅は 120H 以下には設定できません。 |

5-2. カメラリンクケーブルからの電源給電機能を搭載

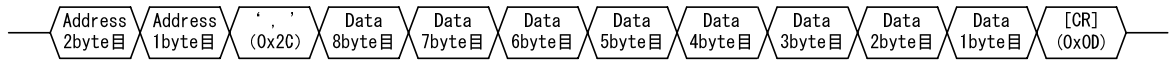
- ・1ピン/14ピン +12V±10%（リップルレベル 50mV_{p-p} 以下）

5-3. 通信プロトコル

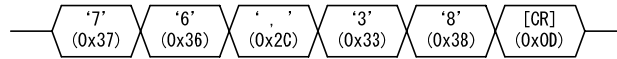
コマンド通信プロトコルは弊社標準方式（カメラ内部レジスタに対してパラメータをセットする方式）です。コマンドの送受信において、アドレスおよびデータは 16 進数を ASCII 変換することとします。また、アルファベットは全て大文字とします。

(1) レジスタ書き込み

レジスタに書き込む際は以下のようにアドレスとデータを [カンマ] で区切り、最後に [CR] コードを付加して送信します。アドレスの最長幅は 2byte、データの最長幅は 8byte です。

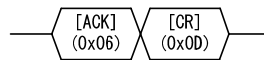


例えばアドレス 0x76 に対して、データ 0x38 を書き込む場合は以下のように送信します。

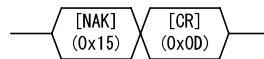


書き込みコマンドに対してカメラからの応答は以下ようになります。

レジスタ正常書き込み時



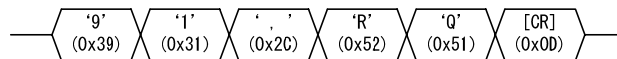
レジスタ異常書き込み時



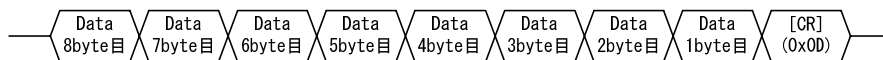
※部分読出しについては、設定に 2 種類のデータを必要とするため、別途「設定値適用」のためのレジスタ書き込みが必要になります。

(2) レジスタ読み出し

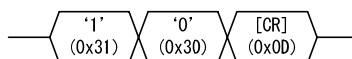
レジスタを読み出す場合はアドレス・[カンマ] の後に “RQ” を付加し、最後に [CR] コードを送信します。例えばアドレス 0x91 のデータを読み出す場合は以下のように送信します。



読み出しコマンドに対してカメラからの応答は以下ようになります。データの最長幅は 8byte です。



実際の応答では、最低限必要な byte 数だけでデータを表現します。例えばアドレス 0x91 に格納されているデータが 0x10 である場合は以下のように応答します。



6. 仕様

[電気仕様]

(1) 撮像素子	全画素読み出しインターライン方式 CCD
①総画素数	692 (H) × 504 (V)
②有効画素数	659 (H) × 494 (V)
③映像出力有効画素数	648 (H) × 494 (V)
④撮像面積	4.88mm (H) × 3.66mm (V) (1/3 型相当)
⑤画素サイズ	7.40 μm(H) × 7.40 μm(V) (正画素)
(2) 走査方式	プログレッシブ
(3) 同期方式	内部同期
(4) アスペクト比	4:3
(5) 映像出力	Camera Link version 1.2 準拠
①データ	10 / 8 bit 切替 (工場出荷設定 : 8bit)
②読み出しモード	
ノーマルスキャン (工場出荷設定)	648(H) × 494(V) [約 90fps]
部分読出し (代表値を記載)	648(H) × 120(V) [約 290fps]
	648(H) × 240(V) [約 172fps]
	648(H) × 480(V) [約 95fps]
	最小幅 : 120 ライン、ステップ数 : 1 ライン
(6) 感度	600lx F5.6 (FIX ゲイン)
(7) 最低写体照度	6lx F1.4 (ゲイン : 10dB、約 50%映像出力)
(8) ユーザゲイン	0 ~ 約+10 dB [1 ステップ=約 0.1dB]

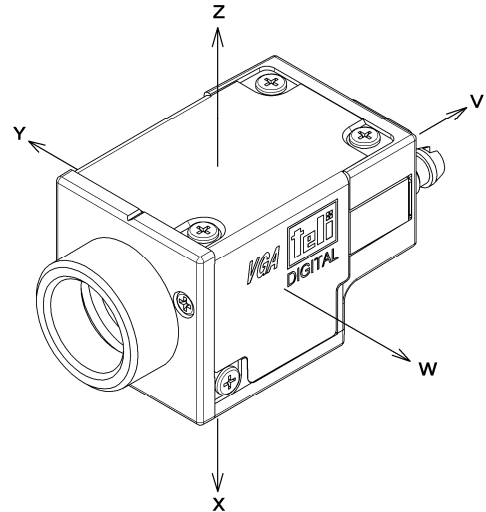
お願い : ゲイン設定について

設定は最大+12dB(計算値)まで可能ですが、本製品の保証は0~+10dBとなっております。必ず保証範囲内でご使用頂くようお願い致します。
また、ゲイン設定値を上げすぎるとノイズが増加する場合があります。撮影画像の明るさを調整する場合は、機械・装置全体で最終的な画質の確認をお客様にて実施して頂くようお願い致します。

(9) セットアップ	工場出荷時レベル	40 ±20 [digit] (10bit 出力/遮光時)
		10 ± 5 [digit] (8bit 出力/遮光時)
	設定加算値	+0 ~+255 [digit] (10bit 出力時、255 ステップ)
		+0 ~+ 63 [digit] (8bit 出力時、255 ステップ)
(10) ガンマ補正		OFF (γ = 1.0 固定)
(11) 電源電圧		DC12V ± 10% (リップル 50mVP-P 以下)
(12) 消費電力		1.4W max

(13) コネクタ引出し方向 (CCD の後方向から見て)

CSCLV90BC3V	V : 後方向
CSCLV90BC3W	W : 左方向
CSCLV90BC3X	X : 下方向
CSCLV90BC3Y	Y : 右方向
CSCLV90BC3Z	Z : 上方向



[電子シャッタ仕様]

(1) シャッタスピード

8/1 ~ 1/20,000 [sec]

a/b [sec] の分子 a、分母 b をそれぞれ設定

分子 a : 1 ~ 255

分母 b : 1 ~ 20,000

お願い：長時間露光について

露光時間を長時間（およそ 1 秒以上）に設定すると、撮影画像に白キズおよびハイライト部分のムラが見える場合がありますが、これらは CCD センサの特性によるもので故障ではありません。その場合は、露光時間を短くしてご使用下さい。

(2) ランダムトリガシャッタ

ON / OFF 切替（出荷時設定：OFF）

・ 固定モード

露光時間はシャッタスピード設定に依存

・ パルス幅モード

露光時間は入力トリガ信号のパルス幅に依存

(3) リスタート・リセット

ON / OFF 切替（出荷時設定：OFF）

露光時間は外部 VD 間隔に依存

[内部同期信号仕様]

(1) 基準クロック周波数

36.00 MHz (1CLK) ± 100ppm

(2) 水平同期周波数

46.2 kHz (1H=780CLK)

(3) 垂直同期周波数

92.6 Hz

(ノーマルスキャン、ノーマルシャッタでの最速時)

[入力信号仕様]

(1) TRIG/VD

カメラリンク I/F 入力 CC1

・極性

正/負 極性切替可能 (出荷時設定: 負)

・パルス幅

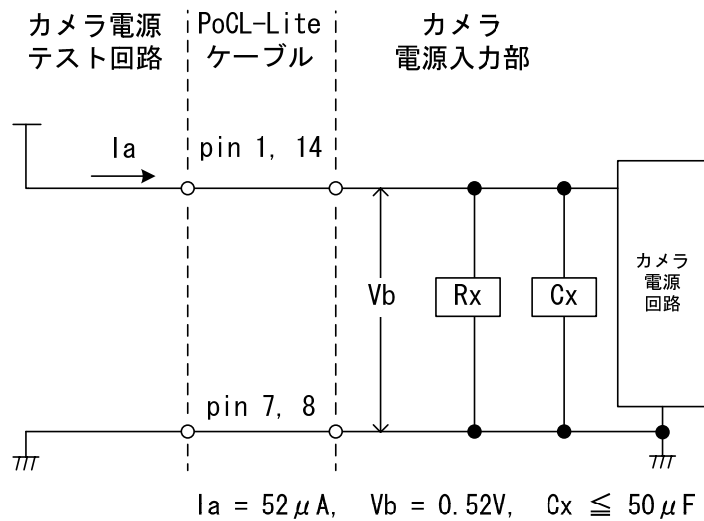
最小: $2\mu\text{s}$

ランダムシャッター、リスタート・リセットにおける注意点

トリガ信号 (TRIG/VD) にノイズがのっている場合に誤動作を起こす可能性があります。トリガ信号 (TRIG/VD) 生成回路において十分な配慮をお願いします。

[カメラ電源入力回路仕様]

$C_i \leq 57\mu\text{F}$, $R_x = 10\text{k}\Omega \pm 10\%$



[機械外形仕様]

(1) レンズマウント

M10.5 (ピッチ 0.5) ※メスネジ

※本カメラと組み合わせて使用するレンズは、座面からの突出寸法が 5.9mm 以下のレンズを使用してください。レンズが取り付けられない場合があります。

※ご使用になられるレンズによっては、周辺部の解像度及び明るさの低下、ゴーストの発生、収差等、カメラの性能を十分に発揮できない場合があります。ご使用になられるレンズで、本カメラとの組み合わせ確認を行っていただけるようお願いいたします。

(2) フランジバック

9.7mm

(3) 外形寸法

20mm (W) × 20mm (H) × 20mm (D)

※突起物含まず

(4) 質量

約 18g

(5) 筐体接地/絶縁状況

回路 GND ~ 筐体間導通有り

[使用環境条件]

- | | |
|--------------|-------------------------------------|
| (1) 性能保証周囲条件 | 温度： 0℃ ～ 40℃
湿度： 10% ～ 90% (非結露) |
| (2) 動作保証周囲条件 | 温度： - 5℃ ～ 45℃
湿度： 90% 以下 (非結露) |

※本カメラは、超小型、高速の為、カメラの周囲温度が30℃を超える環境でご使用される場合は、下記のどちらかの方法で、お客様の機械・装置での放熱設計をして頂くようお願い致します。

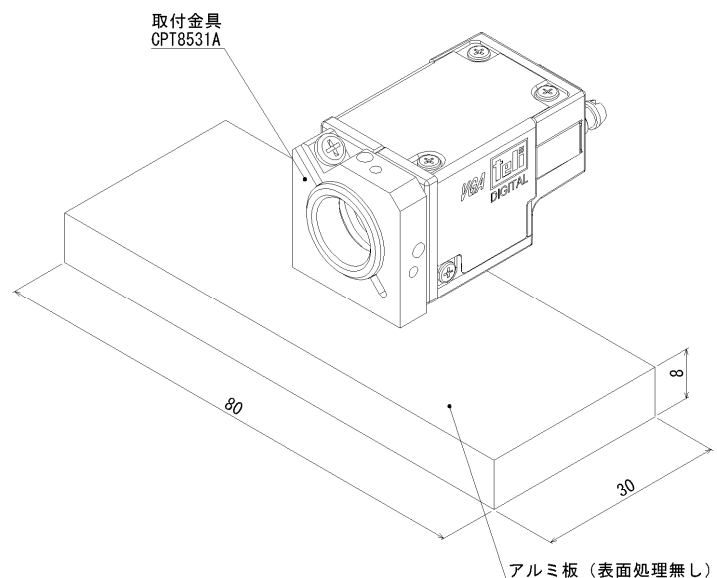
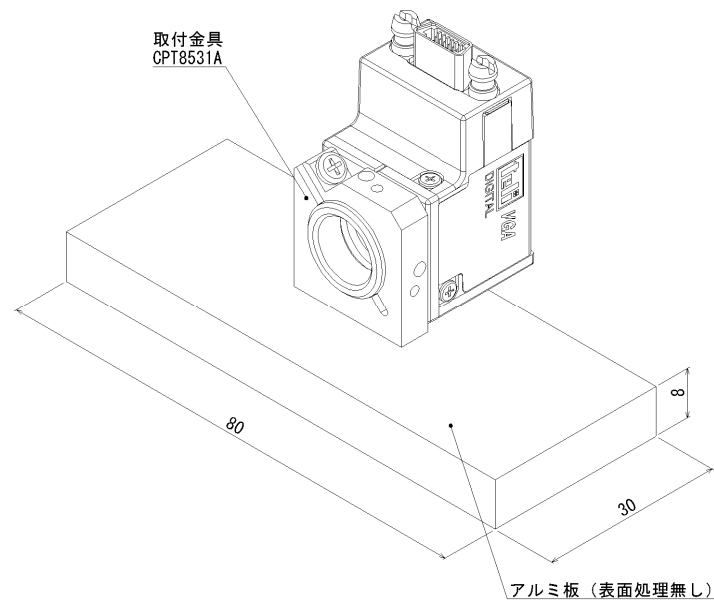
①放熱モデル (下図) をご参照された放熱設計

本放熱モデルの環境条件にて、性能・動作の確認を実施しております。

②11. 外形図の項に記載したカメラ表面の温度測定ポイント (3箇所) の温度がいずれも55℃以下になる放熱設計

簡易的なカメラ表面の温度測定方法については、弊社営業担当にお問い合わせ下さい。

●放熱モデル



(3) 保存保証周囲条件

温度：-20℃ ~ 60℃

湿度：95% 以下（非結露）

(4) EMC 条件（Electro-Magnetic Compatibility：電磁環境両立性）

①EMI（Electro-Magnetic Interference：電磁妨害） EN61000-6-4 適合

②EMS（Electro-Magnetic Susceptibility：電磁感受性） EN61000-6-2 適合

(5) FCC

FCC Part 15 Subpart B class A 適合

※EMCについては、弊社のシステム環境条件にて適合を確認しております。

本製品については使用される条件が多様なため、お客様の機械・装置全体で最終的な EMC 適合性の確認を実施して頂くようお願い致します。

[通信仕様]

- | | |
|-------------|-------------|
| (1) 通信速度 | 9600 bps 固定 |
| (2) スタートビット | 1 |
| (3) データビット | 8 |
| (4) パリティビット | なし |
| (5) ストップビット | 1 |
| (6) ハンドシェイク | なし |

[コネクタピン配列]

映像出力／制御／電源供給用コネクタ（PoCL-Lite）

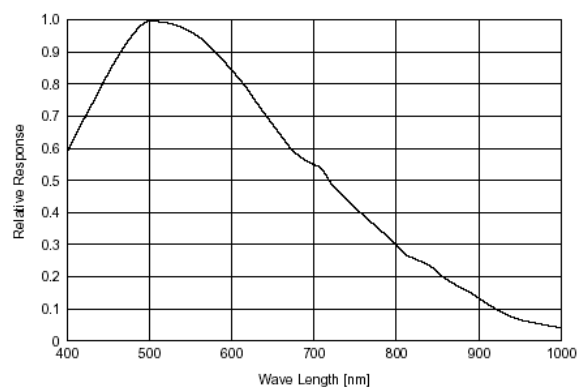
コネクタ型名：HDR-EC14LFDG2+（本多通信工業製）

Pin #	I/O	信号名	Pin #	I/O	信号名
1	-	+12V	8	-	GND
2	I	SerTC (RxD)+	9	I	SerTC (RxD)-
3	O	TxOUT0-	10	O	TxOUT0+
4	O	TxOUT2-	11	O	TxOUT2+
5	O	TxCLK OUT-	12	O	TxCLK OUT+
6	I	CC1 (TRIG/VD)-	13	I	CC1 (TRIG/VD)+
7	-	GND	14	-	+12V

注：コネクタの抜き差しを行う場合、ボードから電源の供給がされていないことを確認して下さい。故障等の原因となります。

[代表的分光感度特性]

※レンズ特性および光源特性を除く



7. タイミングチャート

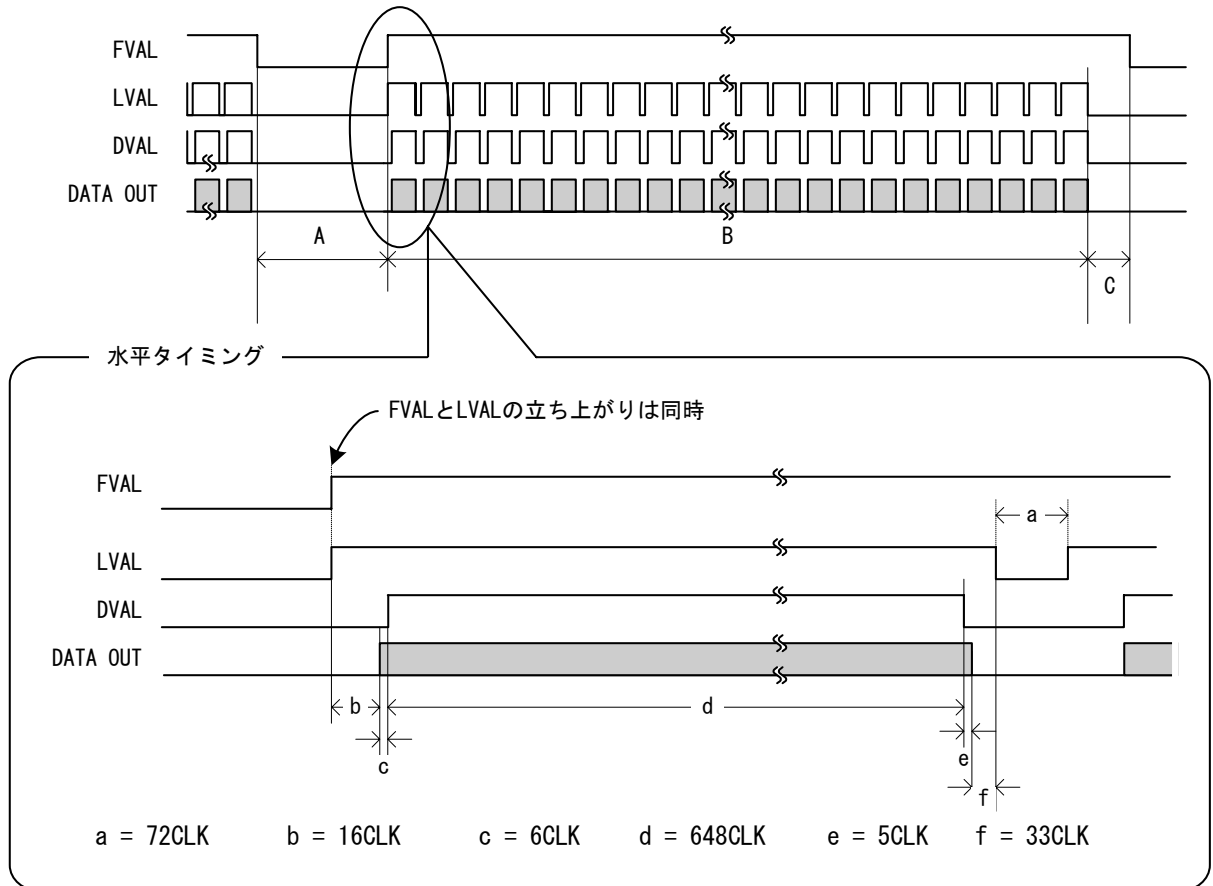
7-1. ノーマルスキャン

約 1/92.6s (最速) で全画素を読み出すため、垂直解像度の高い映像が得られます。

※フレームレートを最速にするにはシャッタースピードを 1/92.6s 以下にする必要があります。

垂直タイミング (ノーマルシャッタ 1/90s時)

A = 約433 μ s B = 約10.7ms (494H-72CLK) C = 約2 μ s
 1フレーム = A + B + C = 約11.1ms ※1H = 780CLK



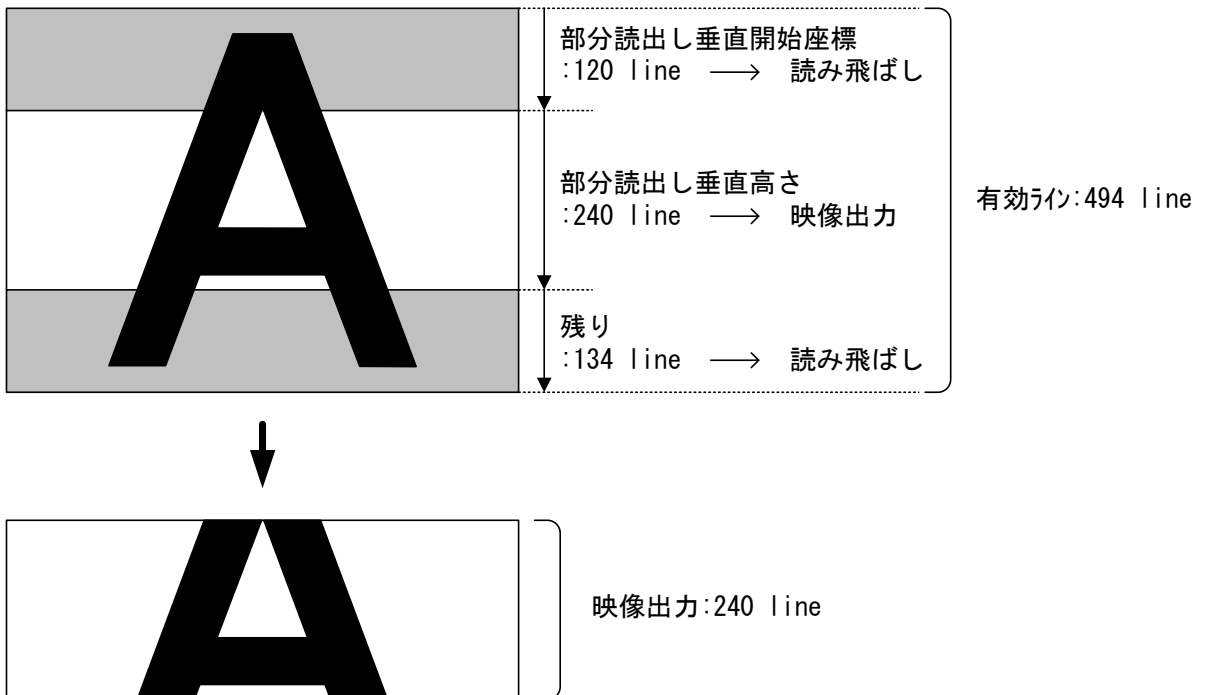
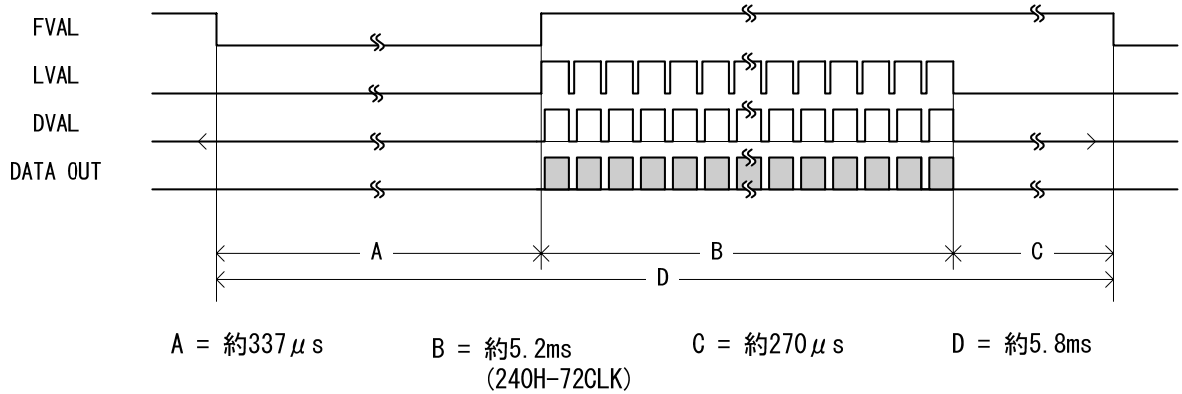
7-2. 部分読出し

必要な映像出力範囲を設定することで、それ以外の範囲を読み飛ばし、さらに高速な読み出しを行います。

例 1) 部分読出し垂直開始座標 (映像出力開始位置) = 120

部分読出し垂直高さ (映像出力ライン数) = 240

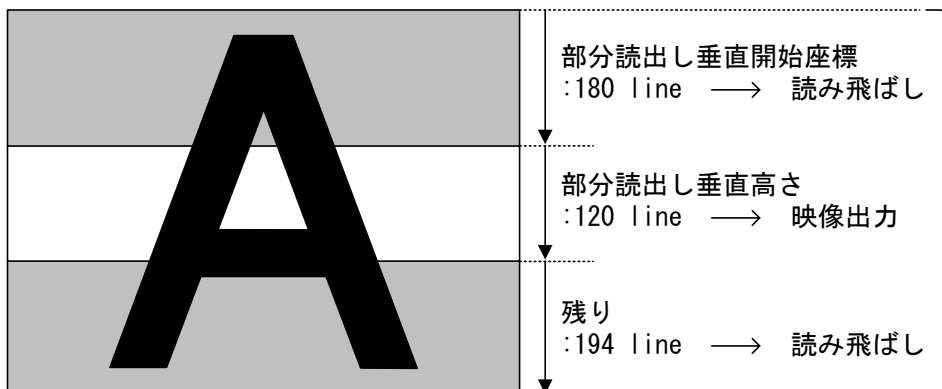
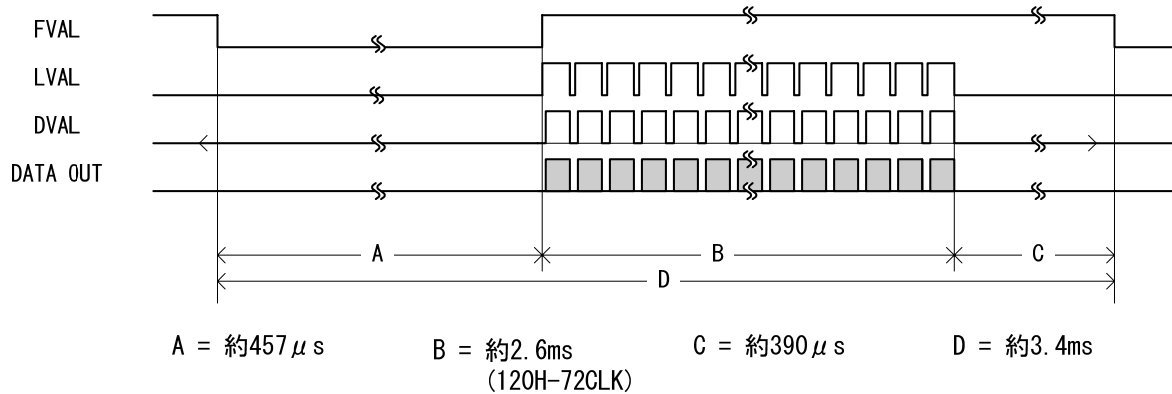
※ノーマルシャッタ 最大フレームレート時



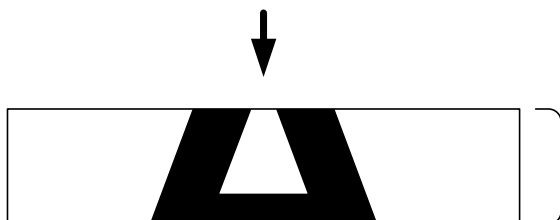
例 2) 部分読み出し垂直開始座標 (映像出力開始位置) = 180

部分読み出し垂直高さ (映像出力ライン数) = 120

※ノーマルシャッタ 最大フレームレート時



有効ライン: 494 line



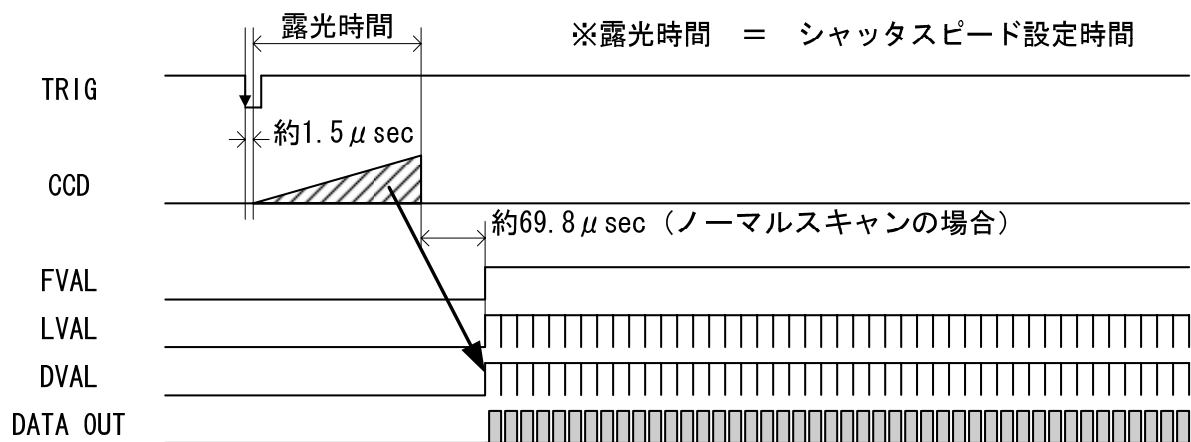
7-3. ランダムトリガシャッタ

ランダムトリガシャッタモードでは、外部からのトリガ信号入力により任意のタイミングで画像を撮影し、取り込むことができます（本機能はリスタート・リセットと同時に使用することはできません）。

- ・外部トリガ信号はカメラリンク I/F の CC1 から入力することができます。
- ・極性が負極性に設定されている場合、トリガの立下りエッジで露光を開始します。
- ・本カメラのランダムトリガシャッタは固定モードとパルス幅モードの2種類があり、モードにより露光時間の決定方法が異なります。

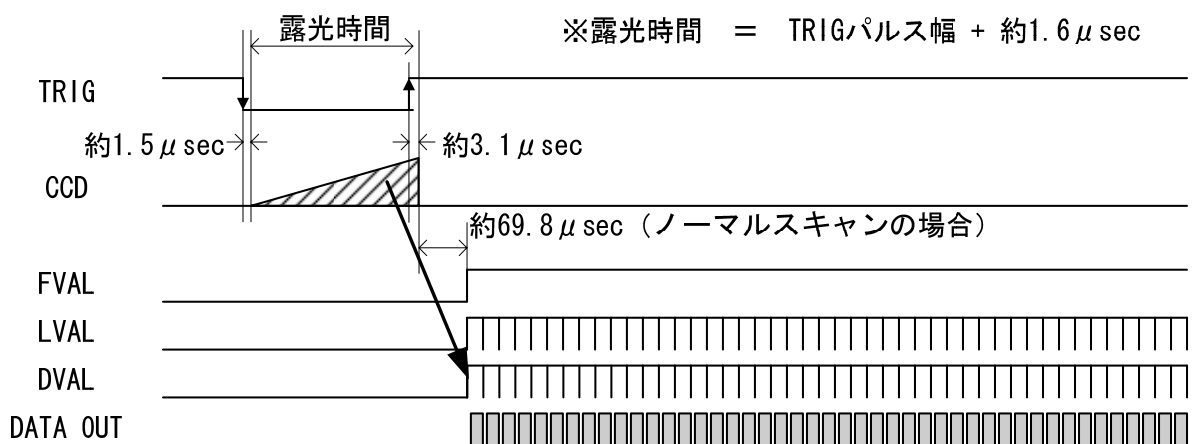
・固定モード

露光時間はシャッタスピードの設定値によって決定します。



・パルス幅モード (TRIG 極性: 負極性)

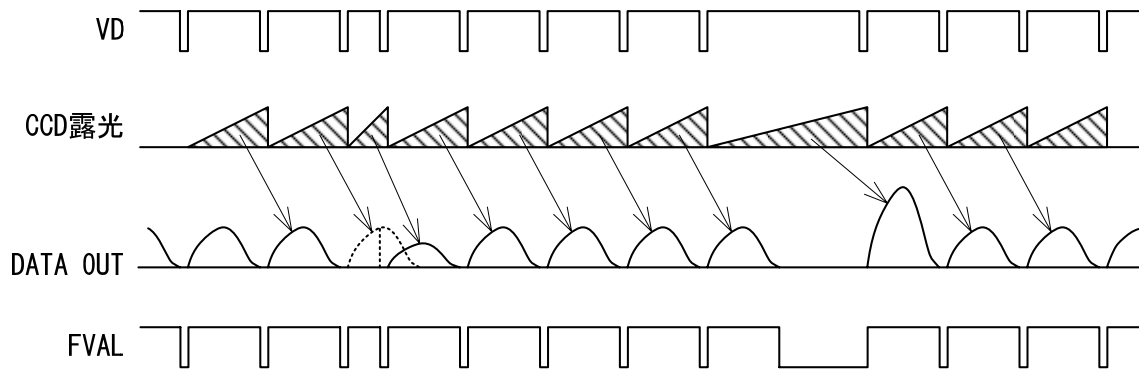
露光時間はパルス幅によって決定します。



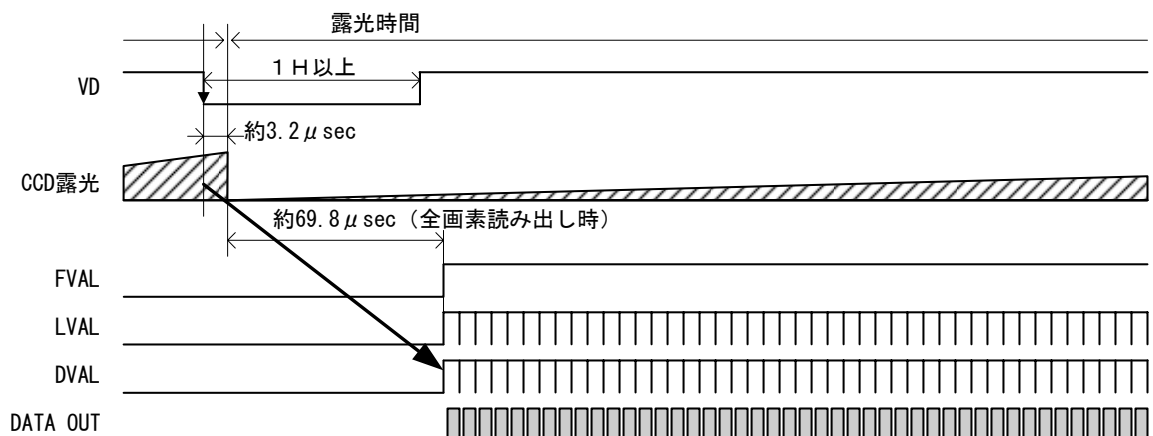
7-4. リスタートリセットモード

リスタートリセットモードでは、外部からの VD 信号入力により任意のタイミングで画像を撮影し、取り込むことができます。本モードでは低速なシャッタ速度が容易に設定可能です（本機能はランダムトリガシャッタと同時に使用することはできません）。

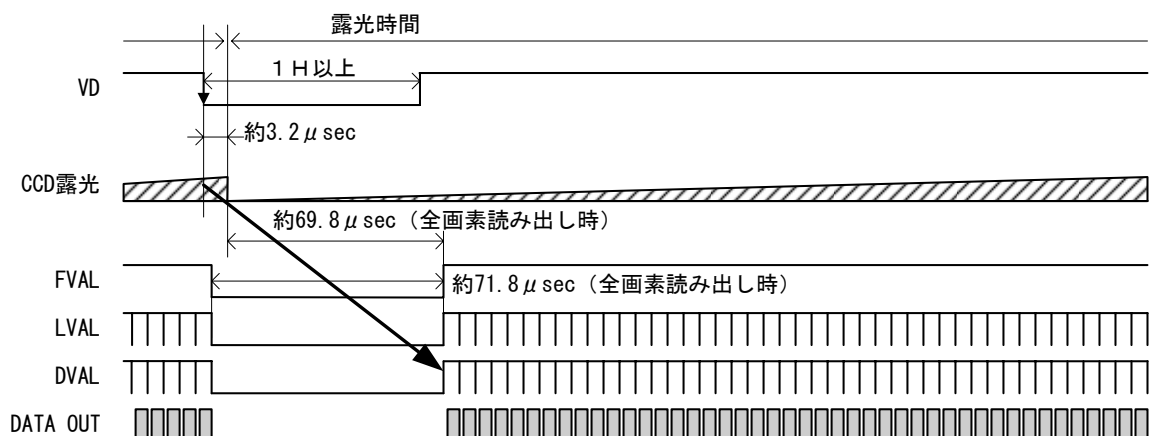
- ・外部 VD 信号はカメラリンク I/F の CC1 からから入力することができます。
- ・外部 VD 信号の間隔がシャッタ速度（露光時間）となります。



FVAL:Low期間にVD入力した場合



FVAL:High期間にVD入力した場合



8. 仕様に関する留意事項

- 本製品に接続される各装置の使用に際しては、必ず装置の取扱説明書や使用前の注意事項を読み、よく理解してからご使用ください。
- カメラリンク接続のグラバボードにより保存されたデータについて、本カメラ、フレームグラバボード及び周辺装置の使用によって生じたデータの消失、及び破損については、弊社またはボードメーカー、周辺装置メーカーとも一切の責任を負いかねます。従って、大切なデータについては、万が一に備えてバックアップをお取りください。
- 取り扱うデータによっては著作権またはその他の権利を有するものがあります。データの複製、配布等には充分ご注意ください。不正なデータの取り扱い、印刷物のトラブルについて、弊社は一切の責任を負いかねます。
- 弊社で動作確認の取れていない装置を組み合わせた場合、故障、破損、誤動作をする可能性があります。この場合の故障については有償修理となることがあります。接続可能な装置についてのお問い合わせは、販売店、代理店、弊社営業窓口にご確認ください。
- CCD を強い光に長時間さらさないようにしてください。
- 輸送や保管中に、CCD に点欠陥が突発的、偶発的に発生する場合がありますが故障ではありません。
- カメラの設置、ケーブル配線の際に、電灯線・モーター等があると画面ノイズが入ることがあります。
- ノイズ源に近づけないように設置、配線してください。
- 仕様を超える周囲温度・湿度の場所では使用しないでください。画質の低下の他、内部の部品に悪影響を与えます。また、直射日光の当たる所での使用は避けてください。
- 保管の際は直射日光の当たる所に放置しないでください。部品の劣化の原因となります。
- カメラコネクタ部に強い衝撃が加わるシステムで使用された場合、カメラコネクタが破損する場合があります。そのようなシステムで使用される場合は、カメラケーブルをなるべくカメラ本体に近い所で束線し、カメラコネクタに衝撃が伝わらないようにして下さい。

9. 保証

保証期間は製品納入後 12 ヶ月です。

この期間中に万一、弊社責任による故障が発生した場合には、10 項の修理規定に従い無償修理致します。但し、下記の場合は、原則として対象外とさせていただきます。

- (1) 使用上の誤り、及び不当な修理や改造による故障および損傷。
- (2) お買い上げ後の落下、輸送等による故障および損傷。
- (3) 火災、天災地変（地震、風水害、落雷等）、塩害、ガス害、異常電圧による故障および損傷。

10. 修理

10-1. 修理方法

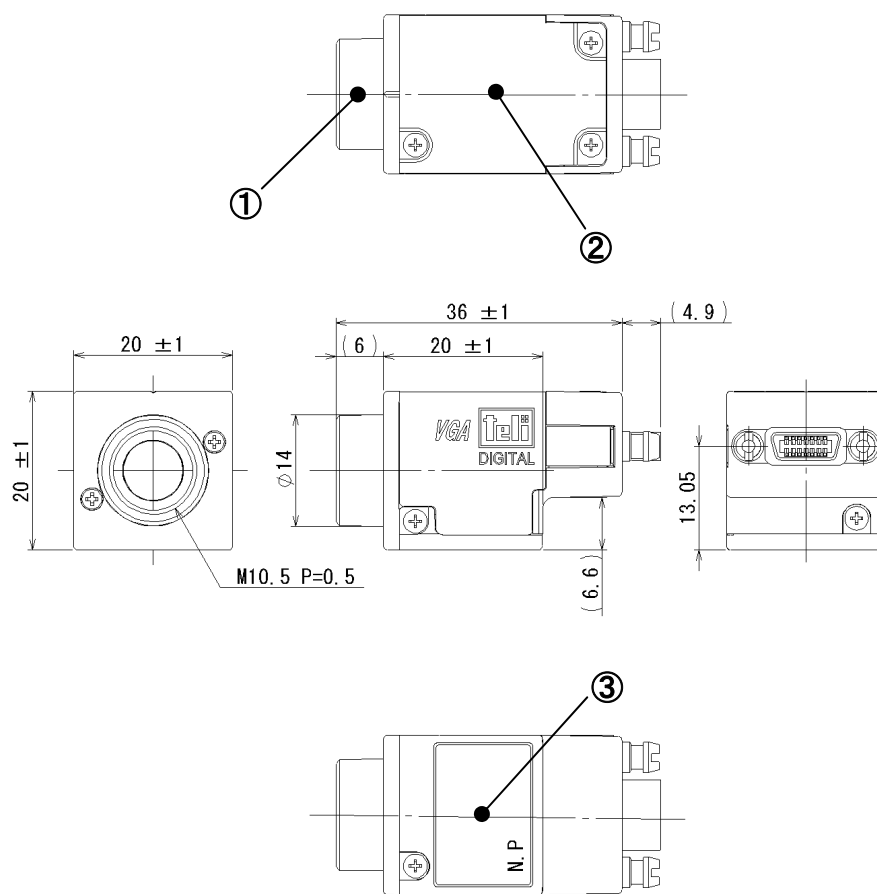
修理等の保守、サービスの取り扱いは原則として弊社工場返品修理扱いとさせていただきます。但し、お客様、最終ユーザにおける諸経費（出張費、カメラ取り外し技術料等）、及び弊社への返送費は、お客様にて負担していただくものと致します。

10-2. 修理対象期間

- (1) 無償修理 9 項による
- (2) 有償修理 原則として最終生産完了後 7 年間と致します。

1.1. 外形図

□コネクタ後出し (CSCLV90BC3V)



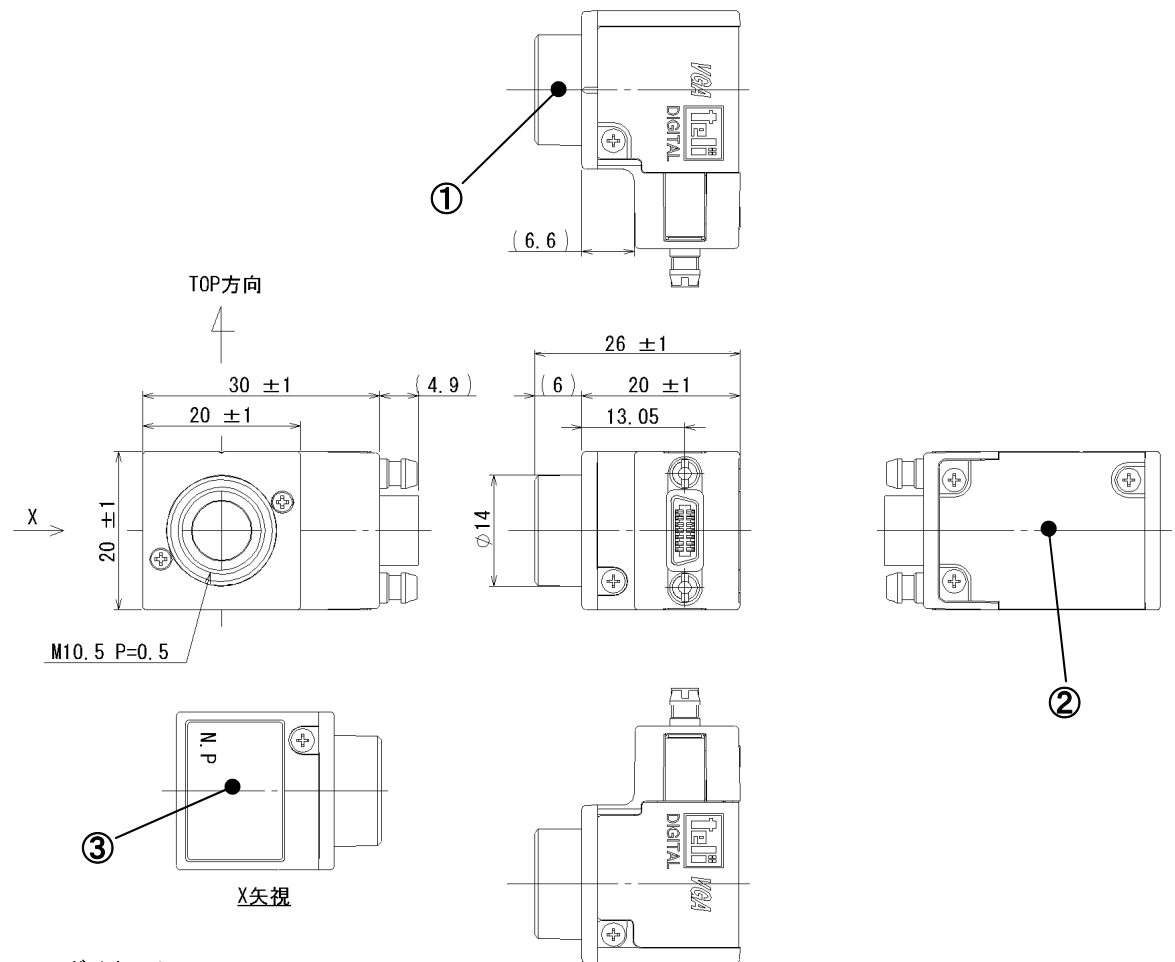
仕様

- 材質：アルミダイカスト
(カバーのみ耐食アルミニウム合金)
- 処理：カチオン塗装(黒色)
(カバーのみレザーサテン印刷(黒色))

[単位：mm]

※外形図内の①～③は、6.仕様 [使用環境条件] の項で記述したカメラ表面の温度測定ポイントを示します。

□コネクタ左出し (CSCLV90BC3W)



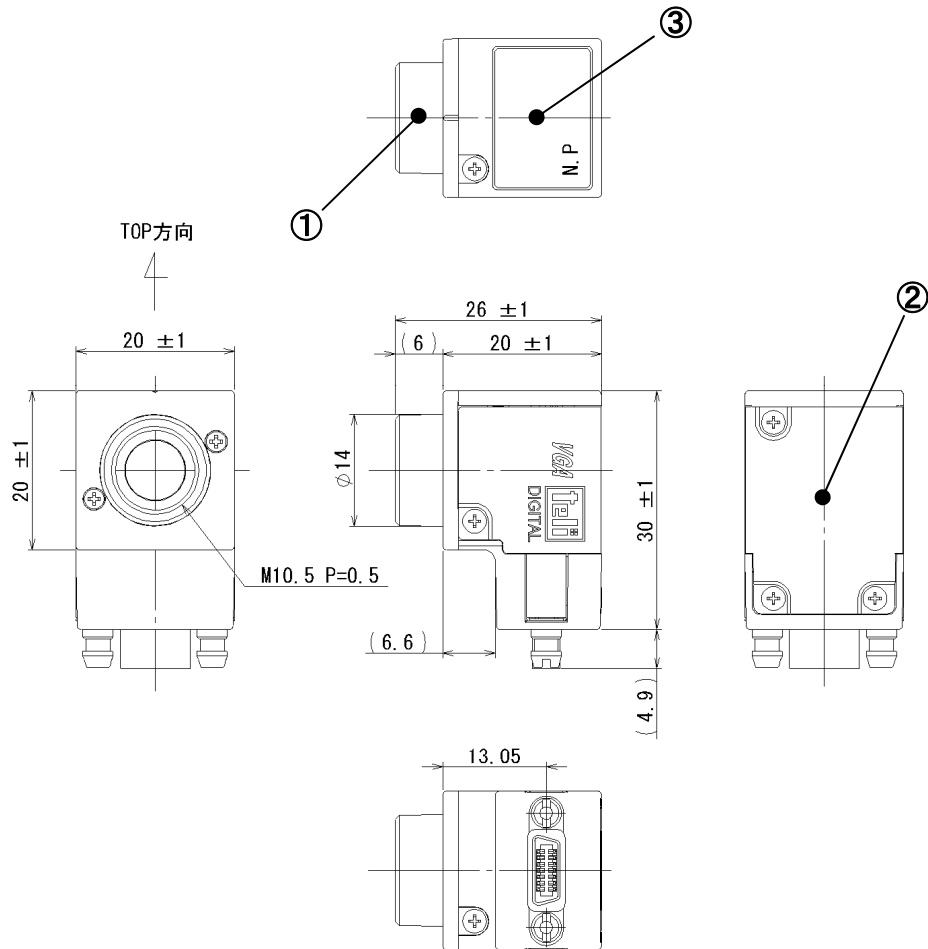
仕様

- 材質：アルミダイキャスト
(カバーのみ耐食アルミニウム合金)
- 処理：カチオン塗装(黒色)
(カバーのみレザーステン印刷(黒色))

[単位：mm]

※外形図内の①～③は、6.仕様 [使用環境条件] の項で記述したカメラ表面の温度測定ポイントを示します。

□コネクタ下出し (CSCLV90BC3X)



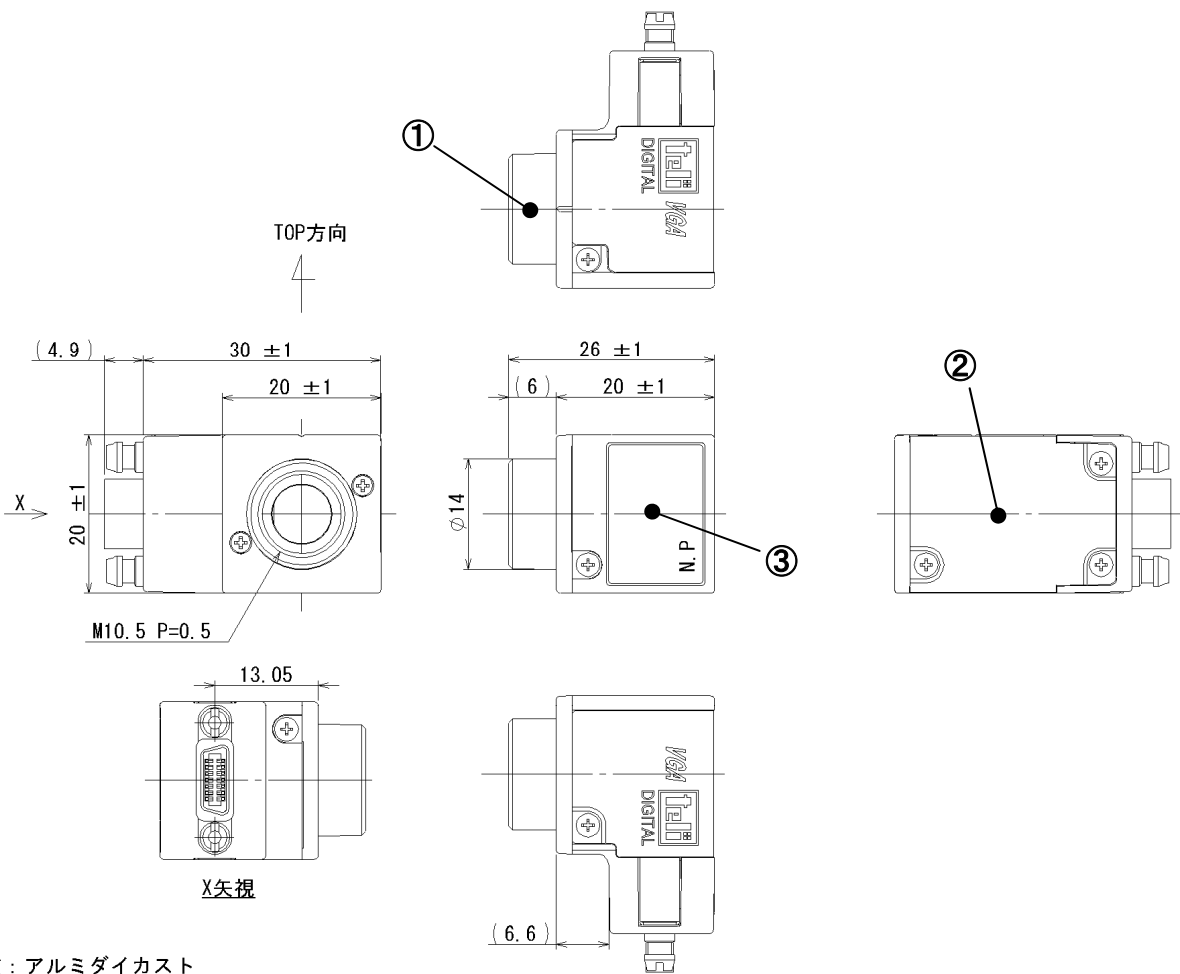
仕様

材質：アルミダイカスト
 (カバーのみ耐食アルミニウム合金)
 処理：カチオン塗装(黒色)
 (カバーのみレザーステン印刷(黒色))

[単位：mm]

※外形図内の①～③は、6.仕様 [使用環境条件] の項で記述したカメラ表面の温度測定ポイントを示します。

□コネクタ右出し (CSCLV90BC3Y)



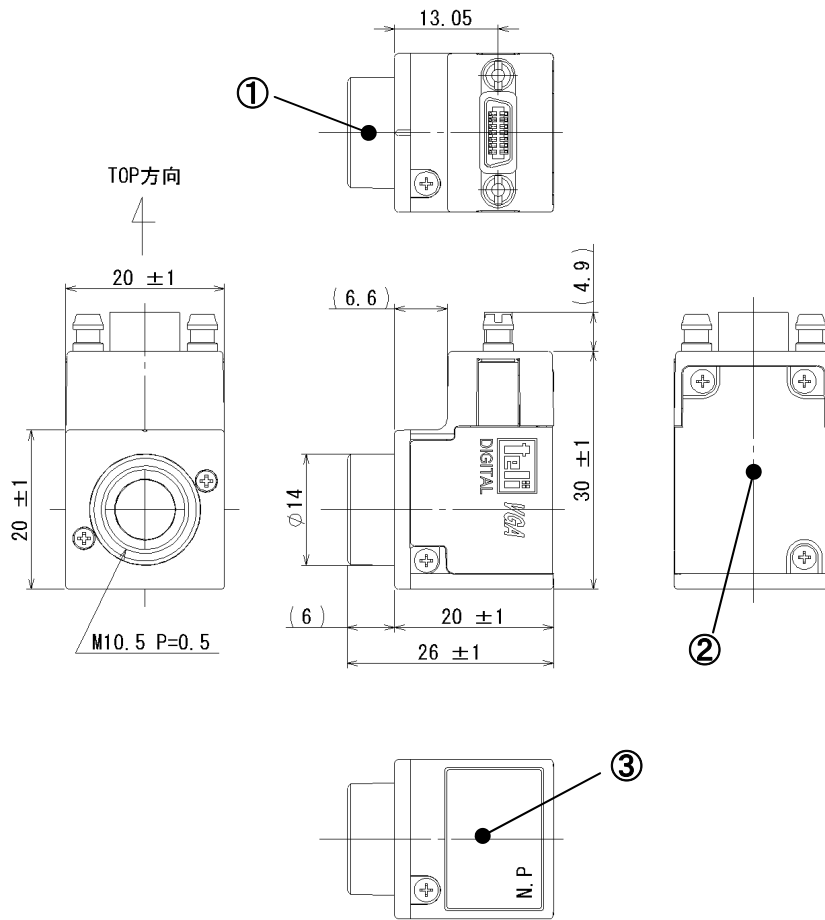
仕様

- 材質：アルミダイカスト
(カバーのみ耐食アルミニウム合金)
- 処理：カチオン塗装(黒色)
(カバーのみレザーステン印刷(黒色))

[単位：mm]

※外形図内の①～③は、6.仕様 [使用環境条件] の項で記述したカメラ表面の温度測定ポイントを示します。

口コネクタ上出し (CSCLV90BC3Z) の場合



仕様

- 材質：アルミダイカスト
(カバーのみ耐食アルミニウム合金)
- 処理：カチオン塗装(黒色)
(カバーのみレーザーサテン印刷(黒色))

[単位：mm]

※外形図内の①～③は、6.仕様 [使用環境条件] の項で記述したカメラ表面の温度測定ポイントを示します。



東芝テリー株式会社

本社工場 〒191-0065 東京都日野市旭が丘 4-7-1
(営業部) 電話 042(589)8775 (代表) FAX 042(589)8774
(海外営業部) 電話 042(589)8771 FAX 042(589)8774
(サービス担当) 電話 042(589)7383 FAX 042(589)7394

- お問い合わせは、本社工場営業部または下記の特約代理店宛にお願いします。

代理店