



CCD カメラ
CleverDragon シリーズ
CSCU15BC18
機器仕様書

目次

用途制限	2
免責事項	3
使用上のお願い	4
1. 概要	7
2. 特長	7
3. 構成	8
4. オプション	8
5. 機能	8
6. 仕様	12
7. タイミングチャート	18
8. 仕様に関する留意事項	23
9. 保証	24
10. 修理	24
11. 外形図	25

東芝テリー株式会社

改善の為予告なく変更する場合がありますので、最新の仕様書にて機能・性能をご確認ください。

D4159019D

用途制限

- 次に示すような条件や環境で使用する場合は、安全対策への配慮を頂くとともに、弊社にご連絡くださるようお願い致します。
 1. 明記されている仕様以外の条件や環境、屋外での使用。
 2. 人や財産に大きな影響が予想され、特に安全が要求される用途への使用。
- 本製品は、使用される条件が多様なため、その装置・機器への適合性の決定は装置・機器の設計者または仕様を決定する人が、必要に応じて分析やテストを行ってから決定してください。この装置・機器の性能および安全性は、装置・機器への適合性を決定されたお客様において保証してください。
- 本製品は、人の生命に直接関わる装置(*1)や人の安全に関与し公共の機能維持に重大な影響を及ぼす装置(*2)などの制御に使用するよう設計・製造されたものではないため、それらの用途に使用しないでください。

(*1)：人の生命に直接関わる装置とは、次のものをさします。

生命維持装置や手術室用機器などの医療機器

有毒ガスなどの排ガス、排煙装置

消防法、建築基準法などの各種法令により設置が義務づけられている装置

上記に準ずる装置

(*2)：人の安全に関与し公共の機能維持に重大な影響を及ぼす装置とは、次のものをさします。

航空、鉄道、道路、海運などの交通管制装置

原子力発電所などの装置

上記に準ずる装置

免責事項

- 地震、火災、第三者による行為、その他事故、お客様の故意または過失、誤用、その他異常な条件下での使用によって生じた損害に関して、弊社は一切責任を負いません。
- 本製品の使用または使用不能から生じる付随的な損害（事業利益の損失・事業の中断・記憶内容の変化・消失など）に関して、弊社は一切責任を負いません。
- 仕様書や取扱説明書の記載内容を守らないことによって生じた損害に関して、弊社は一切責任を負いません。
- 仕様書や取扱説明書に記載されている以外の操作方法によって生じた損害に関して、弊社は一切責任を負いません。
- 弊社が関与しない接続機器（画像処理ボード、レンズ含む）、ソフトウェアとの組み合わせによる誤動作等から生じた損害に関して、弊社は一切責任を負いません。
- お客様ご自身又は権限のない第三者（指定外のサービス店等）が修理・改造を行った場合に生じた損害に関して、弊社は一切責任を負いません。
- 本製品に関し、いかなる場合も弊社の費用負担は本製品の個品価格以内とします。
- 本製品の仕様書に記載のない項目につきましては、保証対象外とします。

- 取扱はていねいに

落下させたり強い衝撃や振動を与えないでください。故障の原因になります。また、接続ケーブルは乱暴に取り扱わないでください。ケーブル断線の恐れがあります。

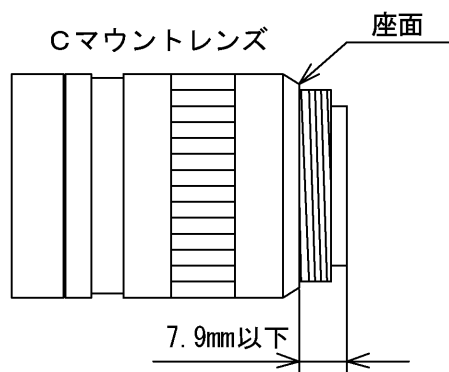
- 使用周囲温度・湿度

仕様を超える周囲温度・湿度の場所では使用しないで下さい。

画質の低下の他、内部の部品に悪影響を与えます。直射日光の当たる所でのご使用には特にご注意ください。また、高温時での撮影では被写体やカメラの状態（ゲインを上げている場合等）によっては縦スジや白点状のノイズが発生することがありますが、故障ではありません。

- レンズマウントについて

本カメラと組み合わせて使用するレンズは、座面からの突出寸法が7.9mm以下のCマウントレンズを使用してください。レンズが取り付けられない場合があります。



- レンズとの組み合わせ確認

ご使用になられるレンズ及び照明の組み合わせによっては、撮像エリアにゴーストとして映り込む場合がありますが、本カメラの故障ではありません。また、レンズによっては周辺部の解像度及び明るさの低下、収差等、カメラの性能を十分に発揮できないことがあります。ご使用になられるレンズ及び照明で、本カメラとの組み合わせ確認を行って頂けるようお願い致します。

カメラにレンズ等を取付けるときは、傾きがないよう良く確かめてから取付けてください。またマウントのネジ部にキズやゴミ等がない物をご使用ください。レンズが外れなくなる場合があります。

使用上のお願い

- 強い光を撮らない

画面の一部にスポット光のような強い光にあたるとブルーミング、スミアを生じることがありますので避けてください。強い光が入った場合、画面に縦縞が現れることがありますが、故障ではありません。

- 撮像面を直接太陽や、強烈なライトなどに向けない

CCD（撮像素子）が熱的に損傷することがあります。

- モアレの発生

細かい縞模様を撮ると実際にはない縞模様（モアレ）が干渉ジマとして現れることがありますが、異常ではありません。

- 画面ノイズの発生

カメラの設置ケーブル類の配線に際し、強い磁気を発するものの近くや、強力な電波を発するものの近くにあると、画面ノイズが入ることがあります。そのときは位置や配線を変えてください。

- 保護キャップの取り扱い

カメラをご使用にならない時は、撮像面の保護のためレンズキャップを取り付けてください。

- 長時間ご使用にならないとき

安全のために電源の供給を停止しておいてください。

- お手入れ

電源を切って乾いた布で拭いてください。

汚れのひどい場合には、うすめた中性洗剤を柔らかい布に染み込ませて軽く拭いて下さい。

アルコール、ベンジン、シンナーなどは使用しないで下さい。塗装や表示がはげたり、変質することがあります。

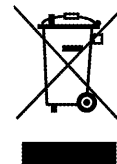
万一撮像面にゴミ・汚れ・キズなどがついた場合には、販売店にご相談下さい。

使用上のお願い

- 破棄をするとき

本カメラは、環境汚染を防止する為、各国の法律や地方自治体の法令などに従い、適切な分別破棄をして下さい。

尚、EU環境規制（廃電気電子機器指令（WEEE））により、製品本体に下記シンボルを表示していますが、このシンボルはEU加盟国だけに適用されます。



その他、（シャッタの使い方など）固有の注意は本文中に記載しています。

1. 概要

CleverDragon シリーズ : CSCU15BC18 は、UXGA フォーマット対応の全画素読み出し方式インターライン型 CCD を採用した一体型白黒カメラです。高解像度の画像処理に適しており、カメラ本体は小型・軽量で機器組み込みに最適です。

2. 特長

(1) 全画素読み出し

全画素独立読み出し方式により、約 1/15.5 秒で全画素を読み出します。シャッター動作時でも全画素読み出し可能な、フルフレームシャッターを搭載しています。

(2) フルフレームシャッター

ランダムトリガシャッター動作においても、全画素を読み出すことができますので、垂直解像度において劣化のない画像を得ることができます。

(3) 正方格子配列

CCD の画素が正方格子状に配列されているため、画像処理における演算処理を容易にすることができます。

(4) CameraLink インターフェース (電源供給型)

電源供給可能なカメラリンク対応フレームグラバードを使用することで、PC への撮影画像の高速転送、PC からの各種カメラ制御を行うことができ、ケーブル 1 本でカメラの電源を供給することができます。

(5) ランダムトリガシャッター機能

外部トリガ信号と同期して露光を開始するランダムトリガシャッターを装備していますので、高速移動物体を定位置に捕らえ、正確な画像処理が可能です。

(6) リスタート・リセット

外部からの VD 信号入力により任意のタイミングで画像を撮影し、取り込むことができます。

(7) 部分読出し

ユーザが設定した映像出力範囲以外を読み飛ばすため、さらなる高速化が可能です。

(8) 超小型、軽量

カメラ本体を小型化し、省スペース及び耐振動、衝撃性に優れています。

(9) RoHS 指令対応

本カメラは RoHS 指令対応製品です。

3. 構成

カメラ本体	1
説明書	1

4. オプション

(1) カメラ取付金具 CPT8560

※本カメラにアプリケーションソフトウェアは付属していません。

※オプションについての詳細は、弊社営業担当にお問い合わせください。

5. 機能

5-1. シリアル制御

カメラリンク・シリアルインターフェースにより、以下の各機能の制御が可能です。

(1) セットアップ設定加算	10bit 出力時 : +0 ~ +255 [digit] 8bit 出力時 : +0 ~ +63 [digit]
(2) ゲイン設定	0 ~ 約+12 dB
(3) シャッタスピード設定	2[sec] ~ 1/20,000[sec]
(4) ランダムトリガシャッタ設定	ON / OFF ※リスタート・リセット OFF 時に有効です。
・トリガ/VD 極性	正極性 / 負極性
・ランダムトリガモード	パルス幅モード / 固定モード
(5) リスタート・リセット	ON / OFF ※ランダムトリガシャッタ OFF 時に有効です。
(6) 部分読出し	映像出力開始位置および幅の設定 ※幅は 600H 以下には設定できません。

5-2. カメラリンクケーブルからの電源給電機能を搭載

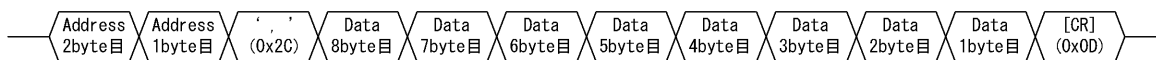
・1ピン/26ピン	+12V±10% (リップルレベル 50mV _{p-p} 以下)
-----------	---

5-3. 通信プロトコル

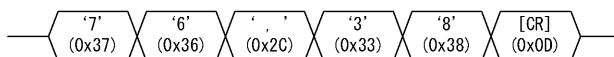
コマンド通信プロトコルは弊社標準方式（カメラ内部レジスタに対してパラメータをセットする方式）です。コマンドの送受信において、アドレスおよびデータは 16 進数を ASCII 変換することとします。また、アルファベットは全て大文字とします。

(1) レジスタ書き込み

レジスタに書き込む際は以下のようにアドレスとデータを [カンマ] で区切り、最後に [CR] コードを付加して送信します。アドレスの最長幅は 2byte、データの最長幅は 8byte です。

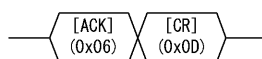


例えばアドレス 0x76 に対して、データ 0x38 を書き込む場合は以下のように送信します。

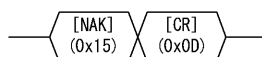


書き込みコマンドに対してカメラからの応答は以下ようになります。

レジスタ正常書き込み時



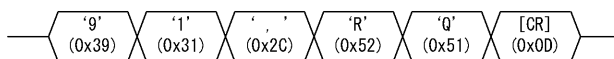
レジスタ異常書き込み時



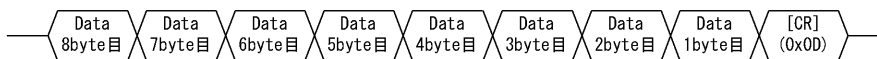
※ 部分読出しについては、設定に 2 種類のデータを必要とするため、別途「設定値適用」のためのレジスタ書き込みが必要になります。

(2) レジスタ読み出し

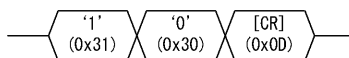
レジスタを読み出す場合はアドレス・[カンマ] の後に “RQ” を付加し、最後に [CR] コードを送信します。例えばアドレス 0x91 のデータを読み出す場合は以下のように送信します。



読み出しコマンドに対してカメラからの応答は以下ようになります。データの最長幅は 8byte です。



実際の応答では、最低限必要な byte 数だけでデータを表現します。例えばアドレス 0x91 に格納されているデータが 0x10 である場合は以下のように応答します。



5-4. レジスタマップ

アドレス	Read Write	白黒カメラ CSCU15BC18	
0x00	R. O.	メーカー名 アスキー形式	← メーカー名 TOSHIBA TELI
0x0F			
0x10	R. O.	型名 アスキー形式	← 型名 CSCU15BC18
0x2F			
0x30	R. O.	シリアル番号 アスキー形式	← シリアル番号 例) 0100011
0x3F			
0x40	R. O.	ファームバージョン アスキー形式	← ファームバージョン 例) 01.01.01
0x47			
0x48	R. O.	FPGAバージョン アスキー形式	← FPGAバージョン 例) 01.01.01
0x4F			
0x50	R. O.	CPLD1バージョン アスキー形式	← CPLD1バージョン 例) 01.01.01
0x57			
0x58	N. A.	Reserved	
0x5F	N. A.	Reserved	← レジスタマップバージョン 例) 01.01.01
0x60	R. O.	レジスタマップバージョン アスキー形式	← ステータス カメラ制御を実行した後のステータスを格納する
0x67			
0x68	N. A.	Reserved	← 拡張ステータス ステータスに対応した詳細情報を格納する
0x69	R. O.	ステータス	
0x6A	R. O.	拡張ステータス	
0x6B	N. A.	Reserved	← メモリバンク確認 設定が保存されているメモリバンクの情報を格納する 0x01 (設定あり), 0x00 (設定なし)
0x6C	R. O.	メモリバンク確認	
0x6D	W. O.	メモリ保存	← メモリ保存 0x01書き込み→現在のカメラ設定を保存する 次回電源投入時は保存されている設定で起動する
0x6E	R/W	メモリ呼び出し	
0x6F	W. O.	メモリ初期化	
0x70	R/W	セットアップ加算値	
0x71	N. A.	Reserved	← メモリ呼び出し 0x01書き込み→ユーザー設定を呼び出す
0x75	N. A.	Reserved	
0x76	R/W	ゲイン	← メモリ初期化 0x01書き込み→ユーザー設定を初期化する
0x77	N. A.	Reserved	
0x7F	N. A.	Reserved	← セットアップ加算値 0-255 初期設定 : 0
			← ゲイン 0 (0dB) ~ 90 (約+12dB) 初期設定 : 0 (0dB)

R/W	読み込み/書き込み可能
R. O.	読み込み専用
W. O.	書き込み可能
N. A.	アクセス不可

アドレス	Read Write	白黒カメラ CSCU15BC18	
0x80	R. O.	フレームレート	フレームレート(ノーマルシャッタ時) ノーマル: 15fps 部分読出し時: 部分読出し高さから計算 (小数点以下切捨て) 初期設定: ノーマル(15fps)
0x82	R. O.	水平解像度	
0x84	R. O.	垂直解像度	
0x86	N. A.	Reserved	水平解像度 1616固定
0x87	R/W	出力ビット数	垂直解像度 ノーマル: 1200 部分読出し時: 部分読出し高さ 初期設定: ノーマル(1200)
0x88	N. A.	Reserved	
0x8F	N. A.	Reserved	出力ビット数 8(8bit), 10(10bit) 初期設定: 8(8bit)
0x90	R/W	スキャンモード	スキャンモード 0(ノーマル), 1(部分読出し) 初期設定: 0(ノーマル)
0x91	R/W	シャッターモード	
0x92	R/W	ランダムトリガモード	シャッターモード 0(ノーマルシャッタ), 1(ランダムトリガシャッタ), 2(リスタート・リセット) 初期設定: 0(ノーマルシャッタ)
0x93	R/W	トリガ極性	
0x94	N. A.	Reserved	ランダムトリガモード 0(FIXモード), 1(パルスモード) 初期設定: 0(FIXモード)
0x9F	N. A.	Reserved	ランダムトリガ/リスタート・リセット極性 0(負極性), 1(正極性) 初期設定: 0(負極性)
0xA0	R/W	シャッタースピード分母	
0xA2	N. A.	Reserved	シャッタースピード分母 1-20000 初期設定: 15
0xA3	N. A.	Reserved	
0xA4	R/W	シャッタースピード分子	シャッタースピード分子 1-255 初期設定: 1
0xA5	N. A.	Reserved	
0xBF	N. A.	Reserved	部分読出し更新 0x01書き込み→部分読み出し関連レジスタ更新
0xC0	W. O.	部分読出し更新	
0xC1	N. A.	Reserved	部分読出し垂直開始座標 0-600 初期設定: 0
0xC3	N. A.	Reserved	
0xC4	R/W	部分読出し垂直開始座標	部分読出し垂直高さ 600-1200 初期設定: 1200
0xC6	N. A.	Reserved	
0xC7	N. A.	Reserved	
0xC8	R/W	部分読出し垂直高さ	
0xCA	N. A.	Reserved	
0xFF	N. A.	Reserved	

R/W 読み込み/書き込み可能
R. O. 読み込み専用
W. O. 書き込み可能
N. A. アクセス不可

6. 仕様

[電気仕様]

(1) 撮像素子	全画素読み出しインターライン方式 CCD
①総画素数	1688 (H) × 1248 (V)
②有効画素数	1628 (H) × 1236 (V)
③映像出力有効画素数	1616 (H) × 1200 (V)
④撮像面積	7.61mm (H) × 5.44mm (V) (1/1.8 型相当)
⑤画素サイズ	4.40 μm(H) × 4.40 μm(V) (正方画素)
(2) 走査方式	プログレッシブ
(3) 同期方式	内部同期
(4) アスペクト比	4:3
(5) 映像出力	Camera Link version 1.2 準拠
①データ	10 / 8 bit 切替 (工場出荷設定 : 8bit)
②読み出しモード	
ノーマルスキャン (工場出荷設定)	1616(H) × 1200(V) [約 15.0fps]
部分読み出し (ノーマルシャッタ最速時の代表値を記載)	
	1616(H) × 900(V) [約 19.9fps]
	1616(H) × 600(V) [約 27.8fps]
	最小幅 : 600 ライン、ステップ数 : 1 ライン
(6) 感度	200lx F5.6
(7) 最低写体照度	2lx F1.4 (ゲイン : 10dB、約 50%映像出力)
(8) ゲイン	0 ~ 約+12 dB [1 ステップ=約 0.132dB]

お願い : ゲイン設定について

設定は最大+12dB(計算値)まで可能ですが、本製品の保証は0~+10dBとなっております。必ず保証範囲内でご使用頂くようお願い致します。

また、ゲイン設定値を上げすぎるとノイズが増加する場合があります。撮影画像の明るさを調整する場合は、機械・装置全体で最終的な画質の確認をお客様にて実施して頂くようお願い致します。

(9) セットアップ	工場出荷時レベル :	40 ±20 [digit] (10bit 出力/遮光時)
		10 ± 5 [digit] (8bit 出力/遮光時)
	設定加算値 :	+0 ~+255 [digit] (10bit 出力時、255 ステップ)
		+0 ~+ 63 [digit] (8bit 出力時、255 ステップ)
(10) ガンマ補正		OFF (γ = 1.0 固定)
(11) 電源電圧		DC12V ± 10% (リップル 50mV _{p-p} 以下)
(12) 消費電力		約 1.8W

[内部同期信号仕様]

- | | |
|---------------|---------------------------|
| (1) 基準クロック周波数 | 36.00 MHz (1CLK) ± 100ppm |
| (2) 水平同期周波数 | 18.75 kHz (1H=1920CLK) |
| (3) 垂直同期周波数 | 15.48 Hz |
- (ノーマルスキャン、ノーマルシャッタ最速時)

[電子シャッタ仕様]

- | | |
|--------------|------------------------------|
| (1) シャッタスピード | 2/1 ~ 1/20,000 [sec] |
| | a/b [sec] の分子 a、分母 b をそれぞれ設定 |
| | 分子 a : 1 ~ 255 |
| | 分母 b : 1 ~ 20,000 |

※お願い：長時間露光について

露光時間を長時間（およそ 1 秒以上）に設定すると、撮影画像に白キズおよびハイライト部分のムラが見える場合がありますが、これらは CCD センサの特性によるもので故障ではありません。その場合は、露光時間を短くしてご使用下さい。

- | | |
|-----------------|---------------------------|
| (2) ランダムトリガシャッタ | ON / OFF 切替 (出荷時設定 : OFF) |
| ・ 固定モード | 露光時間はシャッタスピード設定に依存 |
| ・ パルス幅モード | 露光時間は入力トリガ信号のパルス幅に依存 |
| (3) リスタート・リセット | ON / OFF 切替 (出荷時設定 : OFF) |
| | 露光時間は外部 VD に依存 |

[入力信号仕様]

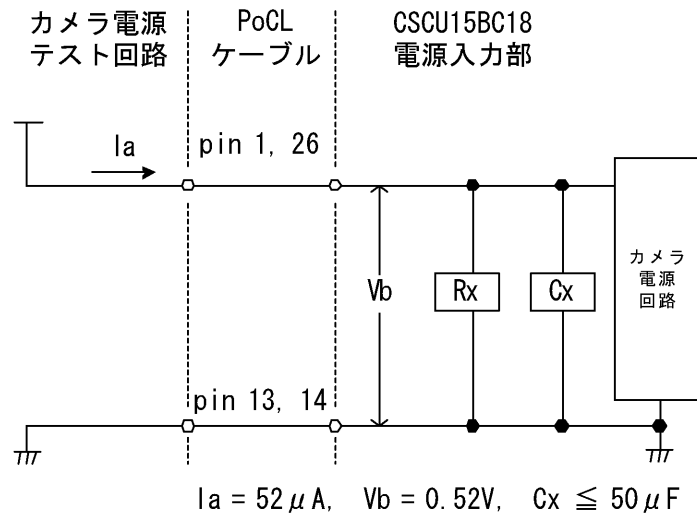
- | | |
|-------------|------------------------|
| (1) TRIG/VD | カメラリンク I/F 入力 CC1 |
| ・ 極性 | 正/負 極性切替可能 (出荷時設定 : 負) |
| ・ パルス幅 | 8 μs ~ 2s |

ランダムシャッタ、リスタート・リセットにおける注意点

トリガ信号 (TRIG/VD) にノイズがのっている場合に誤動作を起こす可能性があります。トリガ信号 (TRIG/VD) 生成回路において十分な配慮をお願いします。

[カメラ電源入力回路仕様]

$$C_i \leq 57 \mu F, R_x = 10k \Omega \pm 10\%$$



[機械外形仕様]

(1) レンズマウント

Cマウント

※本カメラと組み合わせて使用するレンズは、座面からの突出寸法が 7.9mm 以下の Cマウントレンズを使用してください。レンズが取り付けられない場合があります。

※ご使用になられるレンズによっては、周辺部の解像度及び明るさの低下、ゴーストの発生、収差等、カメラの性能を十分に発揮できない場合があります。ご使用になられるレンズで、本カメラとの組み合わせ確認を行っていただけるようお願いいたします。

(2) フランジバック

17.526mm

(3) 外形寸法

29mm (W) × 29mm (H) × 26.5mm (D)

※突起物含まず

(4) 質量

約 40g

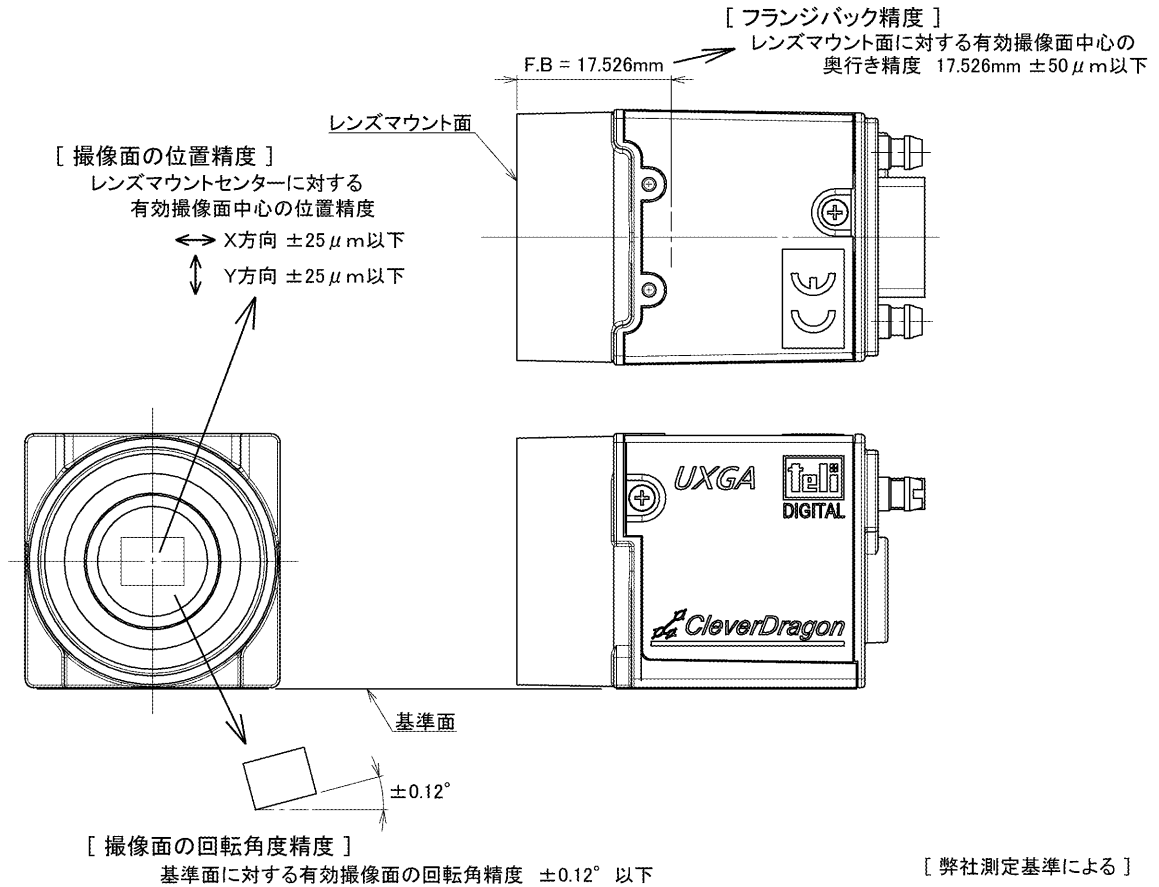
(5) 筐体接地／絶縁状況

回路 GND～筐体間導通有り

[光軸精度]

	撮像面の位置精度		撮像面の回転 角度精度(θ)	フランジバック (17.526mm に対し)
	(X)	(Y)		
光軸精度	$\pm 25\mu\text{m}$	$\pm 25\mu\text{m}$	$\pm 0.12^\circ$	$\pm 50\mu\text{m}$

弊社測定基準による



[使用環境条件]

- (1) 性能保証周囲条件
温度： 0°C ~ 40°C
湿度： 10% ~ 90% (非結露)
- (2) 動作保証周囲条件
温度： - 5°C ~ 45°C
湿度： 90% 以下 (非結露)
- (3) 保存保証周囲条件
温度： -20°C ~ 60°C
湿度： 95% 以下 (非結露)
- (4) EMC 条件 (Electro-Magnetic Compatibility : 電磁環境両立性)
- ①EMI (Electro-Magnetic Interference : 電磁妨害)
EN61000-6-4 適合
- ②EMS (Electro-Magnetic Susceptibility : 電磁感受性)
EN61000-6-2 適合
- (5) FCC
FCC Part 15 Subpart B class A 適合

※EMC については、弊社のシステム環境条件にて適合を確認しております。
本製品については使用される条件が多様なため、お客様の機械・装置全体で最終的な EMC 適合性の確認を実施して頂くようお願い致します。

[通信仕様]

(1) 通信速度	9600 bps 固定
(2) スタートビット	1
(3) データビット	8
(4) パリティビット	なし
(5) ストップビット	1
(6) ハンドシェイク	なし

[コネクタピン配列]

映像出力／制御／電源供給用コネクタ (Camera Link Base Configuration) CAMERA LINK

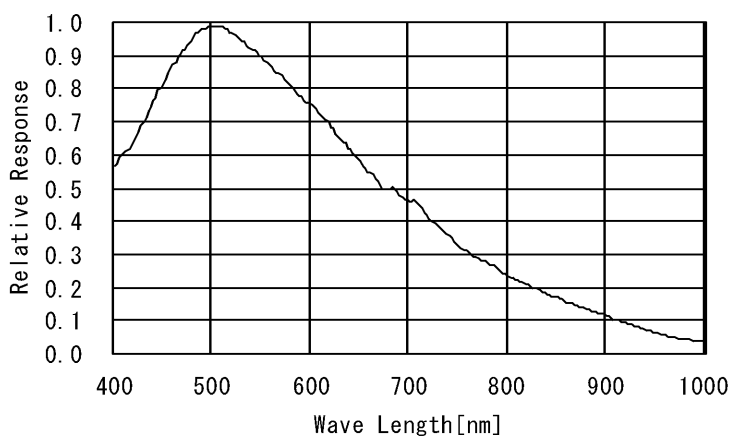
コネクタ型名 : HDR-EC26FDTG2+ (本多通信工業製)

Pin #	I/O	信号名	Pin #	I/O	信号名
1	-	+12V	14	-	GND
2	0	TxOUT0-	15	0	TxOUT0+
3	0	TxOUT1-	16	0	TxOUT1+
4	0	TxOUT2-	17	0	TxOUT2+
5	0	TxCLK OUT-	18	0	TxCLK OUT+
6	0	TxOUT3-	19	0	TxOUT3+
7	I	SerTC (RxD) +	20	I	SerTC (RxD) -
8	0	SerTFG (TxD) -	21	0	SerTFG (TxD) +
9	I	CC1 (TRIG/VD) -	22	I	CC1 (TRIG/VD) +
10	I	CC2+	23	I	CC2-
11	I	CC3-	24	I	CC3+
12	I	CC4+	25	I	CC4-
13	-	GND	26	-	+12V

注：コネクタの抜き差しを行う場合、カメラの電源が切れていることを確認して下さい。故障等の原因となります。

[代表的分光感度特性]

※レンズ特性および光源特性を除く



7. タイミングチャート

7-1. ノーマルスキャン

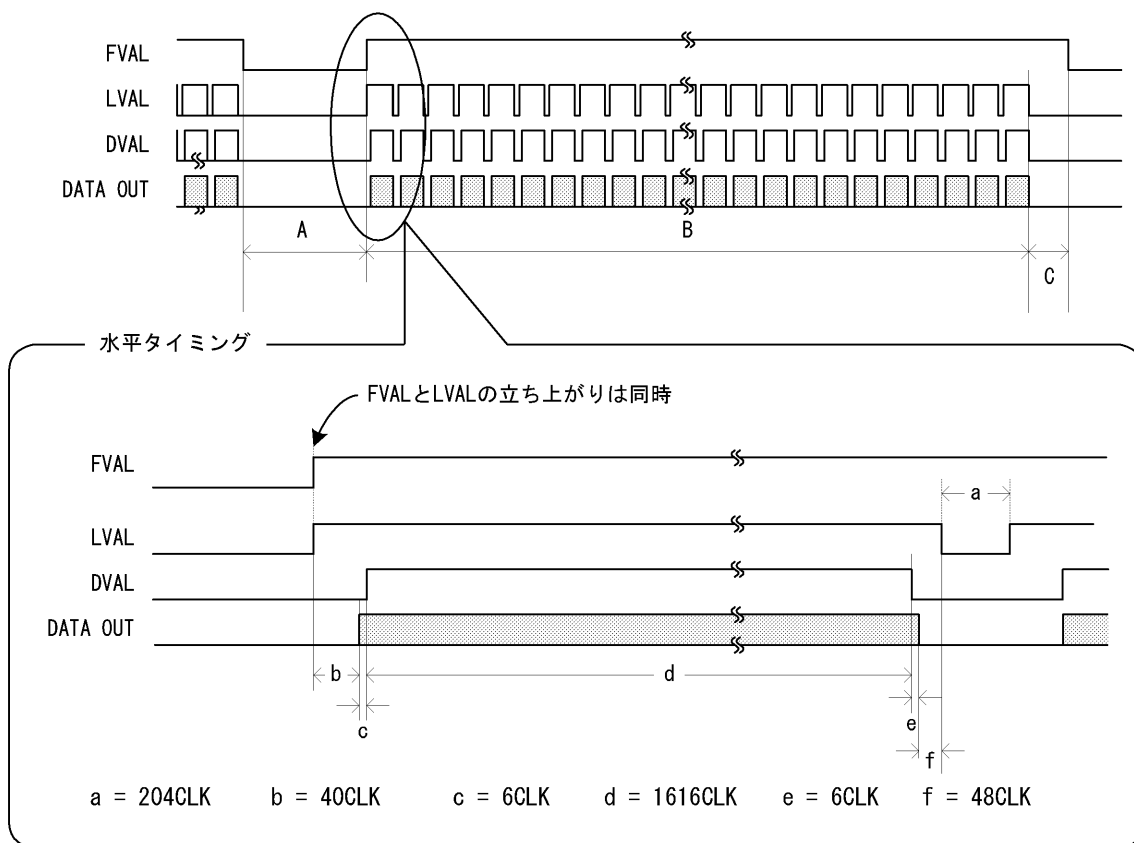
約 1/15.5s (最速) で全画素を読み出すため、垂直解像度の高い映像が得られます。

※フレームレートを最速にするにはシャッタースピードを 1/15.5s 以下にする必要があります。

垂直タイミング (ノーマルシャッタ最速時)

A = 約335.8 μ s B = 約64.0ms
(1200H-204CLK)

C = 約249.3 μ s
1フレーム = A + B + C = 約64.6ms ※1H = 1920CLK



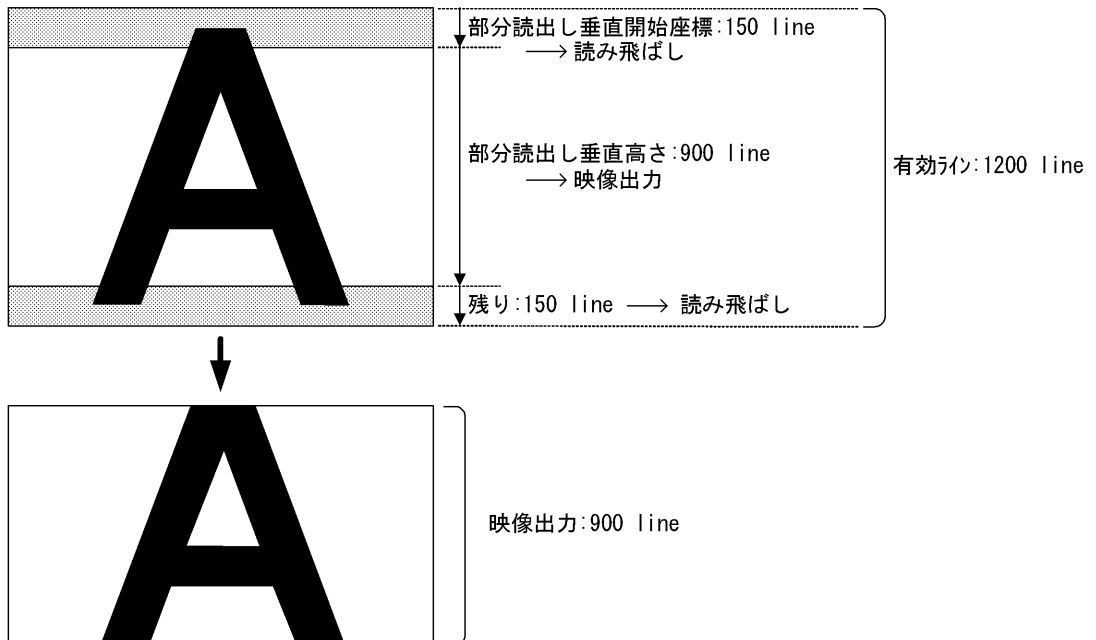
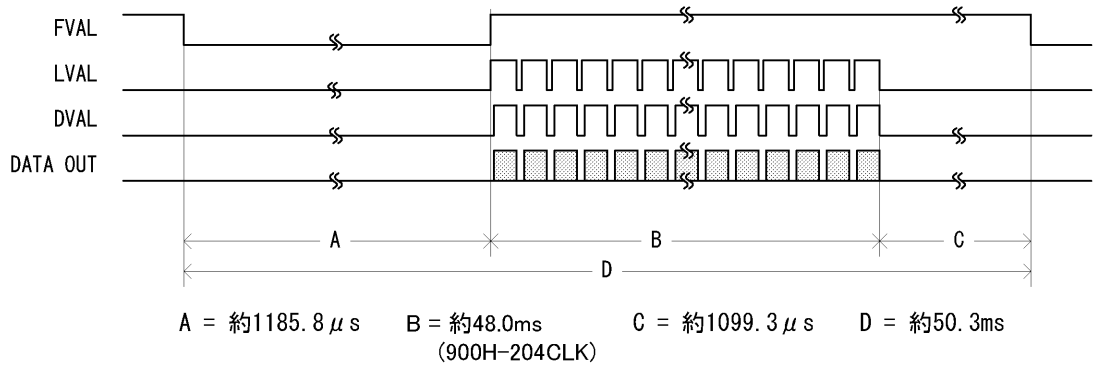
7-2. 部分読出し

必要な映像出力範囲を設定することで、それ以外の範囲を読み飛ばし、さらに高速な読み出しを行います。

例1) 部分読出し垂直開始座標 (映像出力開始位置) = 150

部分読出し垂直高さ (映像出力ライン数) = 900

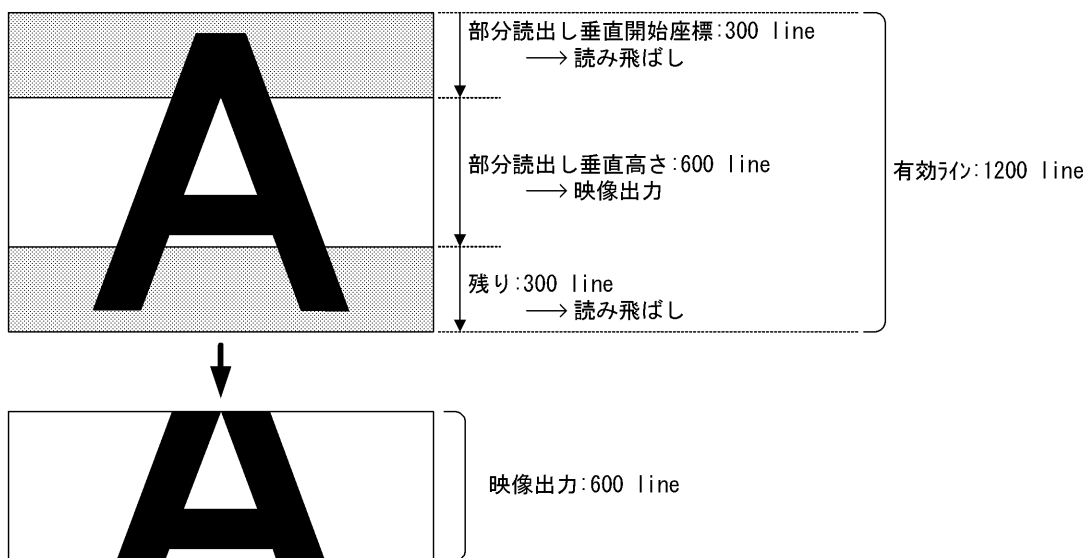
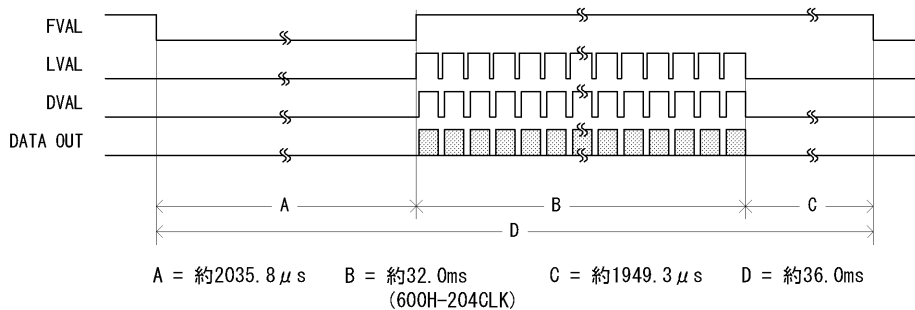
※ノーマルシャッタ最速時



例 2) 部分読出し垂直開始座標 (映像出力開始位置) = 300

部分読出し垂直高さ (映像出力ライン数) = 600

※ノーマルシャッタ最速時



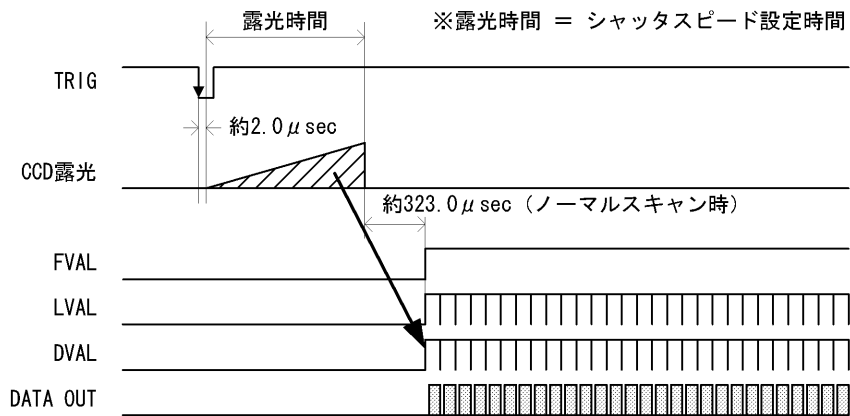
7-3. ランダムトリガシャッタ

ランダムトリガシャッタモードでは、外部からのトリガ信号入力により任意のタイミングで画像を撮影し、取り込むことができます（本機能はリスタート・リセットと同時に使用することはできません）。

- ・外部トリガ信号はカメラリンク I/F の CC1 から入力することができます。
- ・極性が負極性に設定されている場合、トリガの立下りエッジで露光を開始します。
- ・本カメラのランダムトリガシャッタは固定モードとパルス幅モードの2種類があり、モードにより露光時間の決定方法が異なります。

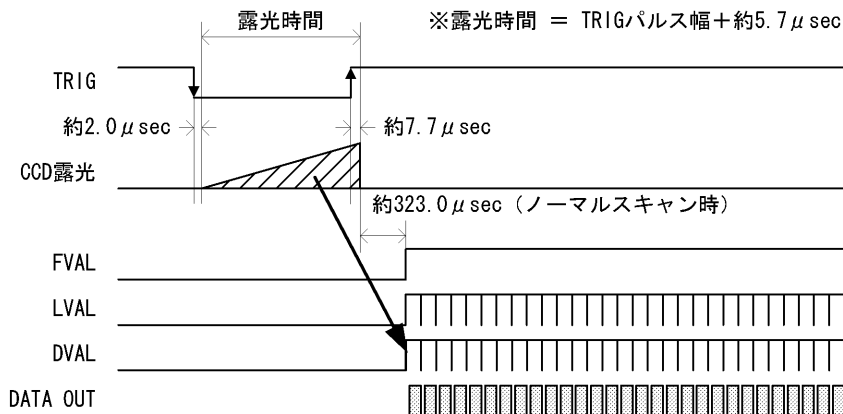
・固定モード

露光時間はシャッタスピードの設定値によって決定します。



・パルス幅モード (TRIG 極性: 負極性)

露光時間はパルス幅によって決定します。

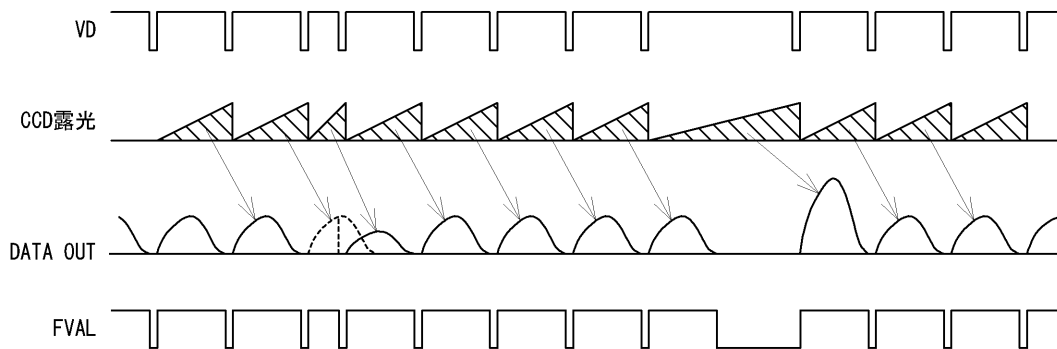


7-4. リスタート・リセット

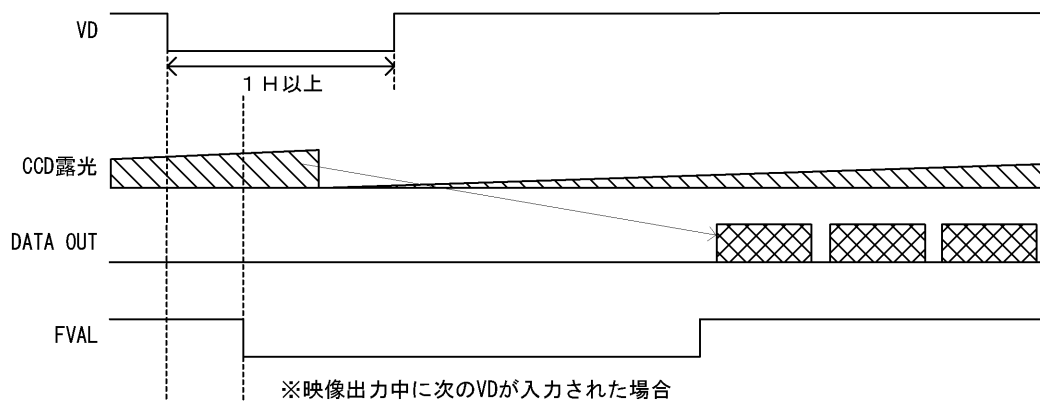
リスタートリセットモードでは、外部からの VD 信号入力により任意のタイミングで画像を撮影し、取り込むことができます。本モードでは低速なシャッタ速度が容易に設定可能です（本機能はランダムトリガシャッタと同時に使用することはできません）。

- ・外部 VD 信号はカメラリンク I/F の CC1 から入力することができます。
- ・外部 VD 信号の間隔がシャッタ速度（露光時間）となります。

①垂直タイミング



②水平タイミング



8. 仕様に関する留意事項

- 本製品に接続される各装置の使用に際しては、必ず装置の取扱説明書や使用前の注意事項を読み、よく理解してからご使用ください。
- カメラリンク接続のグラバボードにより保存されたデータについて、本カメラ、フレームグラバボード及び周辺装置の使用によって生じたデータの消失、及び破損については、弊社またはボードメーカー、周辺装置メーカーとも一切の責任を負いかねます。従って、大切なデータについては、万が一に備えてバックアップをお取りください。
- 取り扱うデータによっては著作権またはその他の権利を有するものがあります。データの複製、配布等には充分ご注意ください。不正なデータの取り扱い、印刷物のトラブルについて、弊社は一切の責任を負いかねます。
- 弊社で動作確認の取れていない装置を組み合わせた場合、故障、破損、誤動作をする可能性があります。この場合の故障については有償修理となることがあります。接続可能な装置についてのお問い合わせは、販売店、代理店、弊社営業窓口にご確認ください。
- CCD を強い光に長時間さらさないようにしてください。
- 輸送や保管中に、CCD に点欠陥が突発的、偶発的に発生する場合がありますが故障ではありません。
- カメラの設置、ケーブル配線の際に、電灯線・モーター等があると画面ノイズが入ることがあります。
- ノイズ源に近づけないように設置、配線してください。
- 仕様を超える周囲温度・湿度の場所では使用しないでください。画質の低下の他、内部の部品に悪影響を与えます。直射日光の当たる所での使用は避けてください。
- 保管の際は直射日光の当たる所に放置しないでください。部品の劣化の原因となります。
- カメラコネクタ部に強い衝撃が加わるシステムで使用された場合、カメラコネクタが破損する場合があります。そのようなシステムで使用される場合は、カメラケーブルをなるべくカメラ本体に近い所で束線し、カメラコネクタに衝撃が伝わらないようにしてください。

9. 保証

保証期間は製品納入後 12 ヶ月です。

この期間中に万一、弊社責任による故障が発生した場合には、10 項の修理規定に従い無償修理致します。但し、下記の場合は、原則として対象外とさせていただきます。

- (1) 使用上の誤り、及び不当な修理や改造による故障および損傷。
- (2) お買い上げ後の落下、輸送等による故障および損傷。
- (3) 火災、天災地変（地震、風水害、落雷等）、塩害、ガス害、異常電圧による故障および損傷。

10. 修理

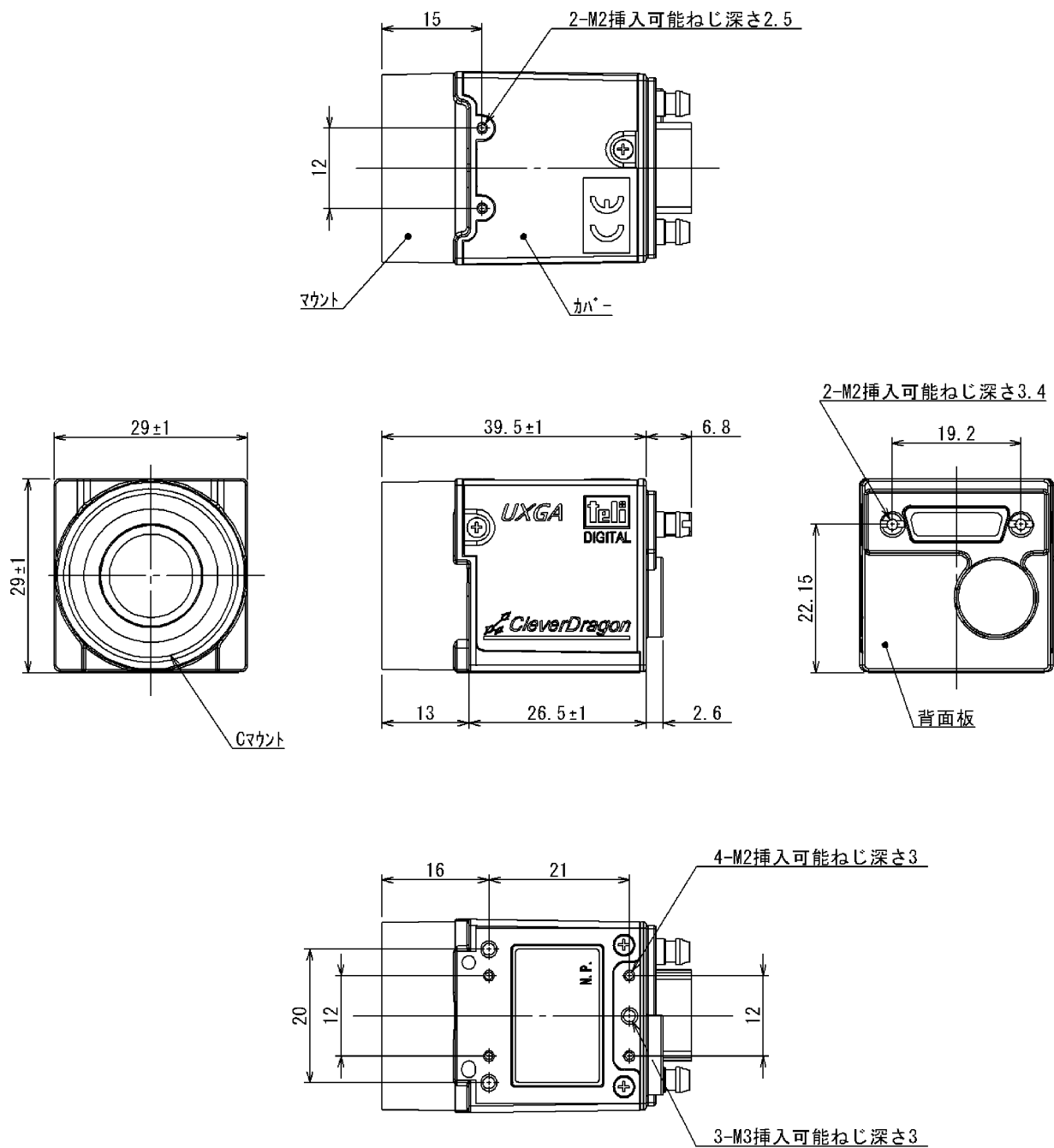
10-1. 修理方法

修理等の保守、サービスの取り扱いは原則として弊社工場返品修理扱いとさせていただきます。但し、お客様、最終ユーザにおける諸経費（出張費、カメラ取り外し技術料等）、及び弊社への返送費は、お客様にて負担していただくものと致します。

10-2. 修理対象期間

- (1) 無償修理 9 項による
- (2) 有償修理 原則として最終生産完了後 7 年間と致します。

11. 外形図



仕様

主材質	マウント、背面板：アルミダイカスト カバー：耐食アルミニウム合金
処理	マウント、背面板：粉体塗装(黒色) カバー：レーザーサテン印刷(黒色)

(単位：mm)