



CCD カメラ GiantDragon B/W シリーズ

CSGV90BC3-B CSGX36BC3-B
CSGS20BC2-B CSGS15BC23-B
CSGU15BC18-B

機器仕様書

目 次

用途制限	
免責事項	
使用上のお願い	
1 概要	1
2 特長	1
3 構成	2
4 オプション	3
5 機能	3
6 仕様	6
7 タイミングチャート	15
8 保証	18
9 修理	18
10 外形図	19

東芝テリー株式会社

用途制限

- 次に示すような条件や環境で使用する場合は、安全対策への配慮を頂くとともに、弊社にご連絡くださるようお願い致します。
 1. 明記されている仕様以外の条件や環境、屋外での使用。
 2. 人や財産に大きな影響が予想され、特に安全が要求される用途への使用。
- 本製品は、使用される条件が多様なため、その装置・機器への適合性の決定は装置・機器の設計者または仕様を決定する人が、必要に応じて分析やテストを行ってから決定してください。この装置・機器の性能および安全性は、装置・機器への適合性を決定されたお客様において保証してください。
- 本製品は、人の生命に直接関わる装置(*1)や人の安全に関与し公共の機能維持に重大な影響を及ぼす装置(*2)などの制御に使用するよう設計・製造されたものではないため、それらの用途に使用しないでください。

(*1) : 人の生命に直接関わる装置とは、次のものをさします。

- ・ 生命維持装置や手術室用機器などの医療機器
- ・ 有毒ガスなどの排ガス、排煙装置
- ・ 消防法、建築基準法などの各種法令により設置が義務づけられている装置
- ・ 上記に準ずる装置

(*2) : 人の安全に関与し公共の機能維持に重大な影響を及ぼす装置とは、次のものをさします。

- ・ 航空、鉄道、道路、海運などの交通管制装置
- ・ 原子力発電所などの装置
- ・ 上記に準ずる装置

免責事項

- 地震、火災、第三者による行為、その他事故、お客様の故意または過失、誤用、その他異常な条件下での使用によって生じた損害に関して、当社は一切責任を負いません。
- 本製品の使用または使用不能から生じる付随的な損害(事業利益の損失・事業の中断・記憶内容の変化・消失など)に関して、当社は一切責任を負いません。
- 仕様書や取扱説明書の記載内容を守らないことによって生じた損害に関して、当社は一切責任を負いません。
- 仕様書や取扱説明書に記載されている以外の操作方法によって生じた損害に関して、当社は一切責任を負いません。
- 当社が関与しない接続機器(画像処理ボード、レンズ含む)、ソフトウェアとの組み合わせによる誤動作等から生じた損害に関して、当社は一切責任を負いません。
- お客様ご自身又は権限のない第三者(指定外のサービス店等)が修理・改造を行った場合に生じた損害に関して、当社は一切責任を負いません。
- 本製品に関し、いかなる場合も当社の費用負担は本製品の個品価格以内とします。
- 本製品の仕様書に記載のない項目につきましては、保証対象外とします。

使用上のお願い

- 取扱はていねいに

落下させたり強い衝撃や振動を与えたりしないでください。故障の原因になります。また、接続ケーブルは乱暴に取り扱わないでください。ケーブル断線の恐れがあります。

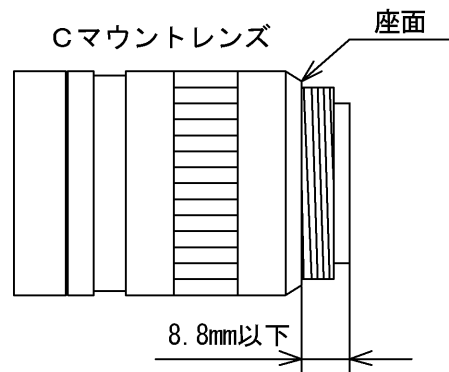
- 使用周囲温度・湿度

仕様を超える周囲温度・湿度の場所では使用しないで下さい。

画質の低下の他、内部の部品に悪影響を与えます。直射日光の当たる所でのご使用には特にご注意ください。また、高温時での撮影では被写体やカメラの状態(ゲインを上げている場合等)によっては縦スジや白点状のノイズが発生することがありますが、故障ではありません。

- レンズマウントについて

本カメラと組み合わせて使用するレンズは、レンズが取り付けられない場合がありますので座面からの突出寸法が8.8mm以下のCマウントレンズを使用してください。



- レンズとの組み合わせ確認

ご使用になられるレンズ及び照明の組み合わせによっては、撮像エリアにゴーストとして映り込む場合がありますが、本カメラの故障ではありません。また、レンズによっては周辺部の解像度及び明るさの低下、収差等、カメラの性能を十分に発揮できないことがあります。ご使用になられるレンズ及び照明で、本カメラとの組み合わせ確認を行って頂けるようお願い致します。

カメラにレンズ等を取付けるときは、傾きがないよう良く確かめてから取付けてください。またマウントのネジ部にキズやゴミ等がない物をご使用ください。カメラが外れなくなる場合があります。

使用上のお願い

- 強い光を撮らない

画面の一部にスポット光のような強い光にあたるとブルーミング、スミアを生じることがありますので避けてください。強い光が入った場合、画面に縦縞が現れることがありますが、故障ではありません。

- 撮像面を直接太陽や、強烈なライトなどに向けない

CCD(撮像素子)が熱的に損傷することがあります。

- モアレの発生

細かい縞模様を撮ると実際にはない縞模様(モアレ)が干渉ジマとして現れることがありますが、故障ではありません。

- 画面ノイズの発生

カメラの設置ケーブル類の配線に際し、強い磁気を発するものの近くや、強力な電波を発するものの近くにあると、画面ノイズが入ることがあります。そのときは位置や配線を変えてください。

- 保護キャップの取り扱い

カメラをご使用にならない時は、撮像面の保護のためレンズキャップを取り付けてください。

- 長時間ご使用にならないとき

安全のため電源の供給を停止しておいてください。

- お手入れ

電源を切って乾いた布で拭いてください。

汚れのひどい場合には、うすめた中性洗剤を柔らかい布に染み込ませて軽く拭いて下さい。アルコール、ベンジン、シンナーなどは使用しないで下さい。塗装や表示がはげたり、変質したりすることがあります。

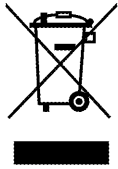
万一、撮像面にゴミ・汚れ・キズなどがついた場合には、販売店にご相談下さい。

使用上のお願い

- 破棄をするとき

本カメラは、環境汚染を防止する為、各国の法律や地方自治体の法令などに従い、適切な分別破棄をして下さい。

尚、EU 環境規制(廃電気電子機器指令 (WEEE))により、製品本体に下記シンボルを表示していますが、このシンボルは EU 加盟国だけに適用されます。



1 概要

本 GiantDragon B/W シリーズは、全画素読み出し方式インターライン型 CCD を採用した一体型白黒カメラです。センサの種類により VGA の CSGV90BC3-B、XGA の CSGX36BC3-B、SXGA (1/2 型) の CSGS20BC2-B、SXGA (2/3 型) の CSGS15BC23-B、UXGA の CSGU15BC18-B という 5 機種があります。映像出力・カメラ制御には Gigabit Ethernet[®]※インターフェース規格 IEEE802.3ab を採用しており、高速で高解像度の画像処理に適しています。また、カメラ本体は、小型・軽量で機器組み込みに最適です。

※ Ethernet[®]は XEROX 社の登録商標です。

2 特長

(1) 高速フレームレート

CSGV90BC3-B では VGA 90fps、CSGX36BC3-B では XGA 36fps、CSGS20BC2-B では SXGA (1/2 型) 20fps、CSGS15BC23-B では SXGA (2/3 型) 15fps、CSGU15BC18-B では UXGA 15fps の高速フレームレートを実現します。

(2) 全画素読み出し

全画素独立読み出し方式により、1 回のフレーム処理にて全画素を読み出します。シャッター動作時でも全画素読み出し可能な、フルフレームシャッターを搭載しています。

(3) フルフレームシャッター

ランダムトリガシャッター動作においても、全画素を読み出すことができます。このため、垂直解像度において劣化のない画像を得ることができます。

(4) 正方格子配列

CCD の画素が正方格子状に配列されているため、画像演算処理を容易に行うことが可能です。

(5) Gigabit Ethernet インターフェース

映像出力及びカメラ制御は Gigabit Ethernet インターフェース規格 IEEE802.3ab (以下 Gigabit Ethernet) を介して行います。データ転送を 1Gbps (最大) で行い、非圧縮の出力画像を高速フレームレートで出力可能です。

(6) GigEVision Ver 1.0 準拠

国際的工業用カメラ規格である GigEVision Camera Interface Standard for Machine Vision Ver 1.0 に準拠しているため、カメラ制御を容易に行うことができます。

(7) GenICam Ver 1.0 準拠

国際的工業用カメラ規格である GenICam Generic Interface for Cameras Ver 1.0 に準拠しているため、カメラ制御を容易に行うことができます。

(8) ビニングモード

垂直方向の 2 ライン、または 4 ラインを加算して読出し、高速フレームレートを実現します。

(9) ランダムトリガシャッター機能

外部トリガ信号と同期して露光を開始するランダムトリガシャッターを装備していますので、高速移動物体を定位置に捕らえ、正確な画像処理が可能です。

(10) スケーラブル機能

映像出力範囲を任意に指定することができます。垂直方向の出力範囲を制限することにより、更なる高速読み出しが可能になります。また、水平方向の出力範囲を制限することにより、Gigabit Ethernet 転送線路の占有帯域を軽減できます。

(11) 小型・軽量

小型・軽量で耐振動、衝撃性に優れています。

(12) RoHS 指令、中国 RoHS 指令対応

有害物質の使用禁止を定めた RoHS 指令及び中国 RoHS 指令に対応し、製作されています。

3 構成

(1) カメラ本体	1
(2) 付属品	
・取扱説明書(和文)	1
・取扱説明書(英文)	1

※本製品にアプリケーションソフトウェアは付属していません。

4 オプション

- ・ 三脚取付金具 CPT8420
- ・ カメラケーブル CPC3910-**
- ・ カメラアダプタ CA130D

※オプションについての詳細は、弊社営業担当にお問い合わせください。

5 機能

(1) セットアップ設定

セットアップレベルを設定します。飽和レベルを 100%とし、6.3%~25%まで 192 ステップで設定可能です。

(2) ゲイン設定

0~+12dB までの範囲を、75 ステップにて調整可能です。

(3) ビニングモード

垂直方向の 2 ライン、または 4 ラインを加算して読出し、高速フレームレートを実現します。

	CSGV90BC3-B	CSGX36BC3-B	CSGS20BC2-B	CSGS15BC23-B	CSGU15BC18-B
ビニングモード	1/2	1/2	1/2	1/2	1/4
ライン数	240	384	480	512	300
最大フレームレート	170fps	64 fps	34fps	32fps	46fps

(4) 画像再送制御

画像再送制御機能として、欠損パケットの再送を行います。

(5) イベントパケット通知

イベントパケット通知機能として、外部トリガ信号が入力された際、EVENT_CMD パケットの送信を行います。

(6) シャッターモード切替

Gigabit Ethernet を介して本カメラのコマンドステータスレジスタの設定値を操作することによりシャッターモードを切替えることが可能です。

① ノーマルシャッター

内部同期信号による露光制御を行います。その設定方法は以下の2種類があります。

- ・プリセット設定 1/100、1/250、1/500、1/1,000、1/2,000、1/4,000、
1/10,000、1/20,000s から選択
- ・絶対値設定 1/20,000~2s の範囲内で任意の値を 32bit
浮動小数点形式で設定

② ランダムトリガシャッター

外部トリガ信号の入力により、任意のタイミングで画像を撮像し、取り込ることができます。移動物体を画像入力する際や、複数台のカメラで同じタイミングの画像を得る場合に有効です。トリガ信号は電源・トリガ入力コネクタから入力可能なほか、ソフトウェアトリガ（FIX モードのみ）にも対応しております。トリガ信号の取り込み極性はカメラレジスタ設定により正極性／負極性が選択可能です。

但し、外部トリガ信号を入力した際のカメラの内部状態により、外部トリガ信号を入力してから実際の露光を開始するまでに遅延時間があります（詳細は、7. タイミングチャートを参照）。

- ・FIX モード 露光時間はノーマルシャッターの設定値
- ・パルス幅設定 露光時間はトリガ信号のパルス幅

お願い : 長時間露光について

露光時間を長時間（およそ1秒以上）に設定すると、撮影画像に白キズおよびハイライト部分のムラが見える場合がありますが、これらは CCD センサの特性によるもので故障ではありません。その場合は、露光時間を短くしてご使用ください。

(7) スケーラブルモード

画面の任意の指定領域(ウィンドウ)を読み出す事ができるスケーラブルモードを搭載しています。選択できる形状は連続したユニット単位の矩形形状のみで、凸や凹のような選択はできません。

・ウィンドウのサイズ : $\{A \times m(H)\} \times \{B \times n(V)\}$

※ A, Bはそれぞれの最小ユニットサイズ

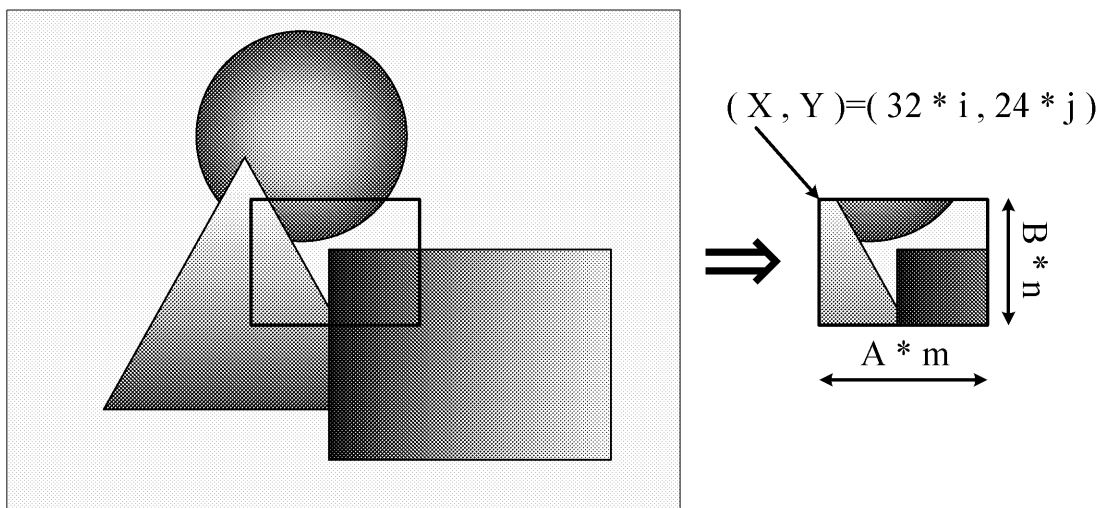
※ m, nは整数、但しウィンドウが最大ユニットサイズの全画面からはみ出さないこと。

※ ウィンドウは1個まで

	CSGV90BC3-B	CSGX36BC3-B	CSGS20BC2-B	CSGS15BC23-B	CSGU15BC18-B
最小ユニットサイズ (H) × (V)	160 × 120	256 × 192	160 × 120	170 × 128	200 × 150
最大ユニットサイズ (H) × (V)	640 × 480	1024 × 768	1280 × 960	1360 × 1024	1600 × 1200

・ウィンドウの開始位置 : $\{32 \times i(H)\} \times \{24 \times j(V)\}$

※ i, jは整数、但しウィンドウが最大ユニットサイズの全画面からはみ出さないこと。



スケーラブルモード時ではカメラ内部にてウィンドウ部分のみを標準の速さで読み出し、ウィンドウ以外の不必要な部分を高速で読み飛ばします。このため垂直方向(縦方向)のウィンドウ小さい場合は、フレームレートが向上します。但し CCD センサの機構上の理由により、水平方向(横方向)のウィンドウ幅を小さくしてもフレームレートは向上しません。

お願い : スケーラブル動作について

スケーラブル動作中に強い光が画面の広範囲に入射した際、画面上部に白引きが発生することがあります。これは CCD の構造に起因するものであり、故障ではありません。白引きが発生した場合は、入射光量をレンズで調整してください。

6 仕様

[電気仕様]

(1) 撮像素子

全画素読み出しインターライン方式 CCD

	CSGV90BC3-B	CSGX36BC3-B	CSGS20BC2-B	CSGS15BC23-B	CSGU15BC18-B
総画素数 (H) × (V)	692 × 504	1077 × 788	1434 × 1050	1434 × 1050	1688 × 1248
有効画素数 (H) × (V)	659 × 494	1034 × 779	1392 × 1040	1392 × 1040	1628 × 1236
実行画素数 (H) × (V)	640 × 480	1024 × 768	1280 × 960	1360 × 1024	1600 × 1200
撮像面積 (H) × (V)	4.88 × 3.66mm ² (1/3 型相当)	4.81 × 3.62mm ² (1/3 型相当)	6.47 × 4.84mm ² (1/2 型相当)	8.98 × 6.71mm ² (2/3 型相当)	7.16 × 5.44mm ² (1/1.8 型相当)
画素サイズ (H) × (V)	7.4 × 7.4 μm ²	4.65 × 4.65 μm ²	4.65 × 4.65 μm ²	6.45 × 6.45 μm ²	4.40 × 4.40 μm ²

(2) 走査方式

ノンインターレース

(3) 同期方式

内部同期

(4) アスペクト比

4:3

(5) 感度

	CSGV90BC3-B	CSGX36BC3-B	CSGS20BC2-B	CSGS15BC23-B	CSGU15BC18-B
標準被写体照度	600 lx F5.6 1/90s	800 lx F5.6 1/36s	500 lx F5.6 1/20s	400 lx F11 1/15s	400 lx F8 1/15

(6) 最低被写体照度 (F1.4、ゲイン：最大、映像レベル：50%)

	CSGV90BC3-B	CSGX36BC3-B	CSGS20BC2-B	CSGS15BC23-B	CSGU15BC18-B
最低被写体照度	5 lx	7 lx	4 lx	1.5 lx	2 lx

(7) ゲイン

制御範囲 0 ~ +12dB (75 ステップ)

出荷時設定 0dB

お願い：ゲイン可変時の画質について

ゲイン設定値を上げすぎるとノイズが増加する場合があります。撮影画像の明るさを調整する場合は、機械・装置全体で最終的な画質の確認をお客様にて実施して頂くようお願い致します。

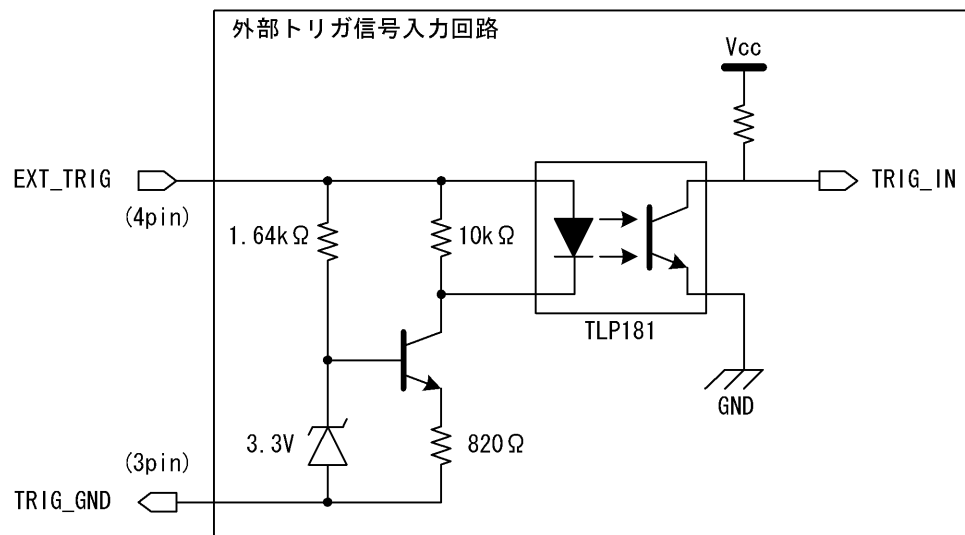
- | | |
|---------------|--|
| (8) ガンマ補正 | OFF ($\gamma = 1.0$ 固定) |
| (9) セットアップレベル | 制御範囲 6.3% ~ 25% (192 ステップ)
出荷時設定 6.3% |
| (10) 電源 | DC 12V $\pm 10\%$ (リップル 100mV _{p-p} 以下) |
| (11) 消費電力 | 3.5W Max |

[内部同期仕様]

- | | |
|---------------|--------------------------|
| (1) 基準クロック周波数 | 36.0000MHz ± 100 ppm |
|---------------|--------------------------|

[トリガ信号仕様]

- | | |
|-------------|---|
| (1) 外部トリガ入力 | |
| ・入力レベル | Low : 0 ~ 0.5V
High : 3.3 ~ 24V ($\pm 10\%$) |
| ・極性 | 正/負 両極性 (出荷設定 : 負極性) |
| ・パルス幅 | 最小 50 μ s (詳細は、7. タイミングチャートを参照) |
| ・外部トリガ入力回路 | フォトカプラ入力 |



※ 外部トリガ入力信号の駆動電流が少なすぎると、カメラ側にてトリガ信号を受けきれないことがあります。

- | | |
|---------------|--|
| (2) ソフトウェアトリガ | Gigabit Ethernet インターフェース経由のコマンド制御によるトリガ可能 |
|---------------|--|

[出力信号仕様]

- | | |
|----------------|---------|
| (1) BUSY_OUT | トリガ禁止期間 |
| ・出力レベル | LVTTTL |
| ・極性 | 正極性 |
|
 | |
| (2) EXPOSE_OUT | 露光期間 |
| ・出力レベル | LVTTTL |
| ・極性 | 正極性 |

[電子シャッタ仕様]

(1) ノーマルシャッタ

- | | |
|-----------|---|
| ① プリセット設定 | 1/100s、1/250s、1/500s、1/1,000s、1/2,000s、
1/4,000s、1/10,000s、1/20,000s |
| ② 絶対値設定 | 1/20,000s ~ 2s の範囲内で任意の値を 32bit
浮動小数点形式で設定可能 |

(2) ランダムトリガシャッタ

- | | |
|-----------|--|
| ① FIX モード | ノーマルシャッタに同じ |
| ② パルス幅設定 | 入力トリガ信号のパルス幅に依存
入力遅延については、7. タイミングチャートを参照
外部トリガ入力時のみ有効、ソフトウェアトリガ不可 |

[インターフェース仕様]

- | | |
|----------------|--|
| (1) インターフェース方式 | Gigabit Ethernet IEEE802.3ab (1000BASE-T) 準拠 |
| (2) 転送速度 | 1Gbps (最大) |
| (3) 映像出力フォーマット | |

型名	CSGV90BC3-B	CSGX36BC3-B	CSGS20BC3-B	CSGS15BC23-B	CSGU15BC18-B
映像出力 フォーマット	GVSP_PIX_MONO8 : Mono 8 bit				
	GVSP_PIX_MONO10 : Mono 10 bit				
フレームレート (全画素読出し時)	最大 90 fps	最大 36 fps	最大 20 fps	最大 15 fps	最大 15 fps

お願い : 画像のフレーム落ちについて

- ・ご使用される PC および Gigabit Ethernet インターフェースボードの構成によってはフレーム落ちが発生するなど正常に画像が取り込めない場合があります。このような場合はフレームレートの設定を低くしてご使用ください。

- | | |
|------------|---|
| (4) プロトコル | GigEVision Camera Interface Standard for Machine Vision Ver 1.0 |
| (5) 適合ケーブル | ツイストペア (カテゴリ 5e 以上) |
| (6) ケーブル長 | 100mまで (非シールドツイストペアケーブル使用時) |

[機械外形仕様]

- | | |
|-----------------|---------------------------------------|
| (1) 外形寸法 | 44mm(W) × 29mm(H) × 69mm(D) (突起物を含まず) |
| (2) 質量 | 約 120g |
| (3) レンズマウント | C マウント |
| (4) フランジバック | フランジ焦点距離固定 : 17.526mm |
| (5) フレーム接地/絶縁状況 | 回路 GND~筐体間導通有り |

[光軸精度]

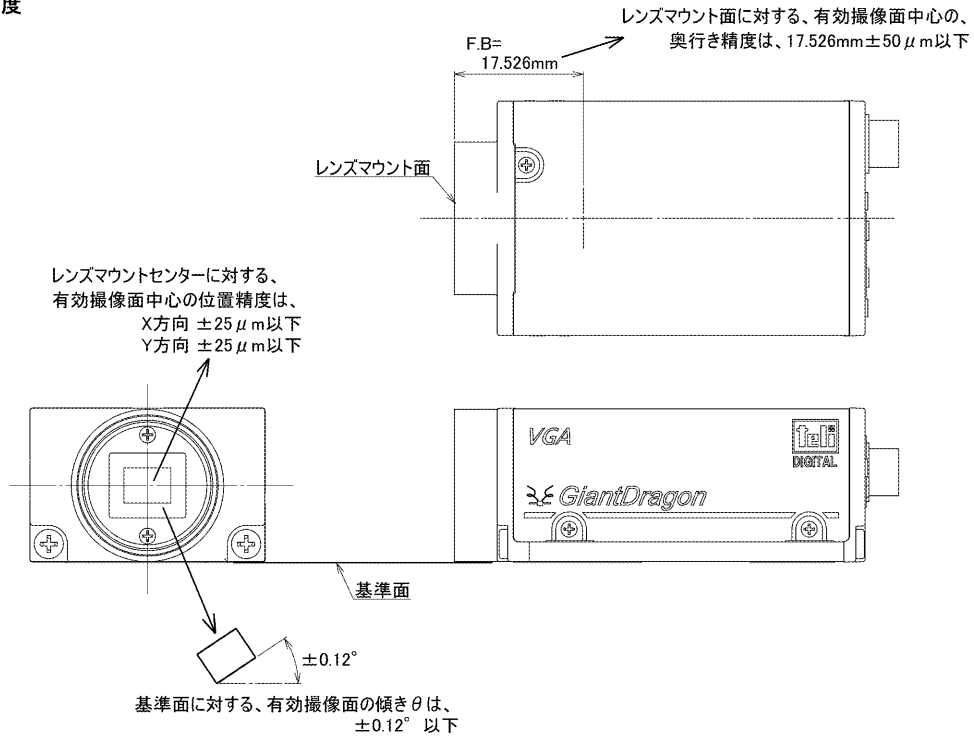
公表値

	撮像面の位置精度		撮像面の回転 角度精度(θ)	フランジバック (17.526mm に対し)
	(X)	(Y)		
光軸精度	$\pm 25\mu\text{m}$	$\pm 25\mu\text{m}$	$\pm 0.12^\circ$	$\pm 50\mu\text{m}$

[CSGS15BC23 を除く]

弊社測定基準による

光軸精度



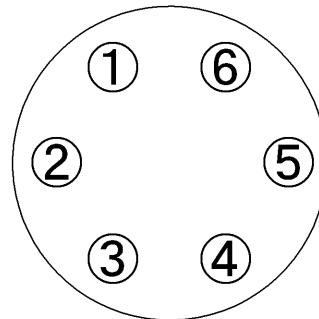
(2) 電源・トリガ入力コネクタ

- ・コネクタ型名(カメラ側) HR10A-7R-6PB(73) (ヒロセ電機株式会社製)
 - ・適合コネクタ型名(ケーブル側) HR10A-7P-6S(73) (ヒロセ電機株式会社製)
- ※本製品には付属していません。

<ピンアサイン>

ピン No.	信号名 [標準仕様]
1	BUSY_OUT
2	GND
3	TRIG_GND
4	EXT_TRIG
5	EXPOSE_OUT
6	+12V

<コネクタ配列>

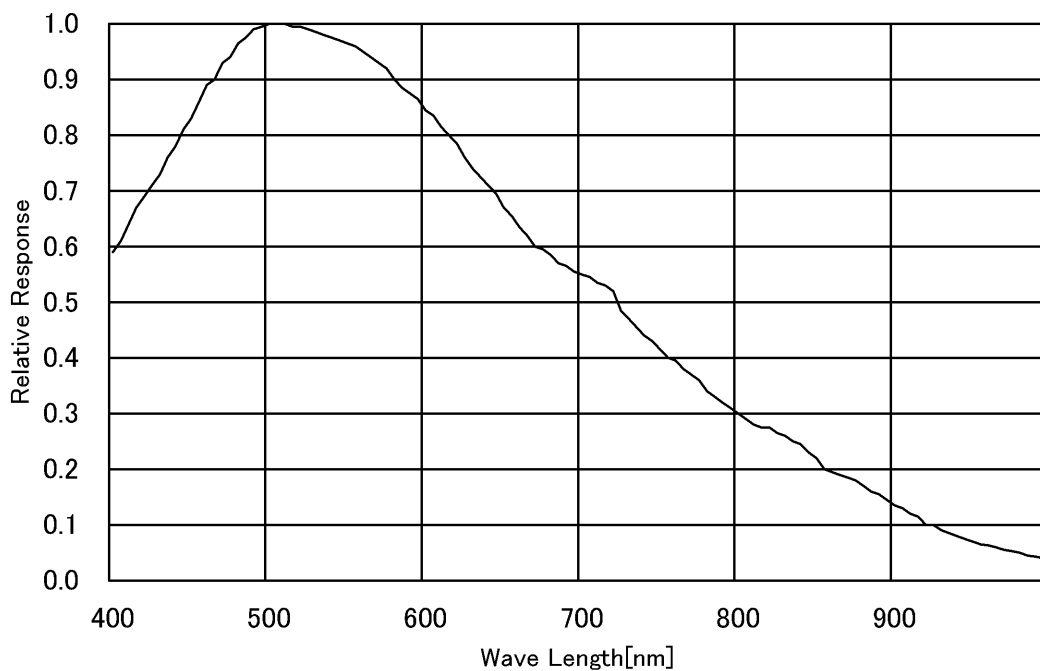


※ 備考
上図は、コネクタを嵌合側から見た場合を表します。

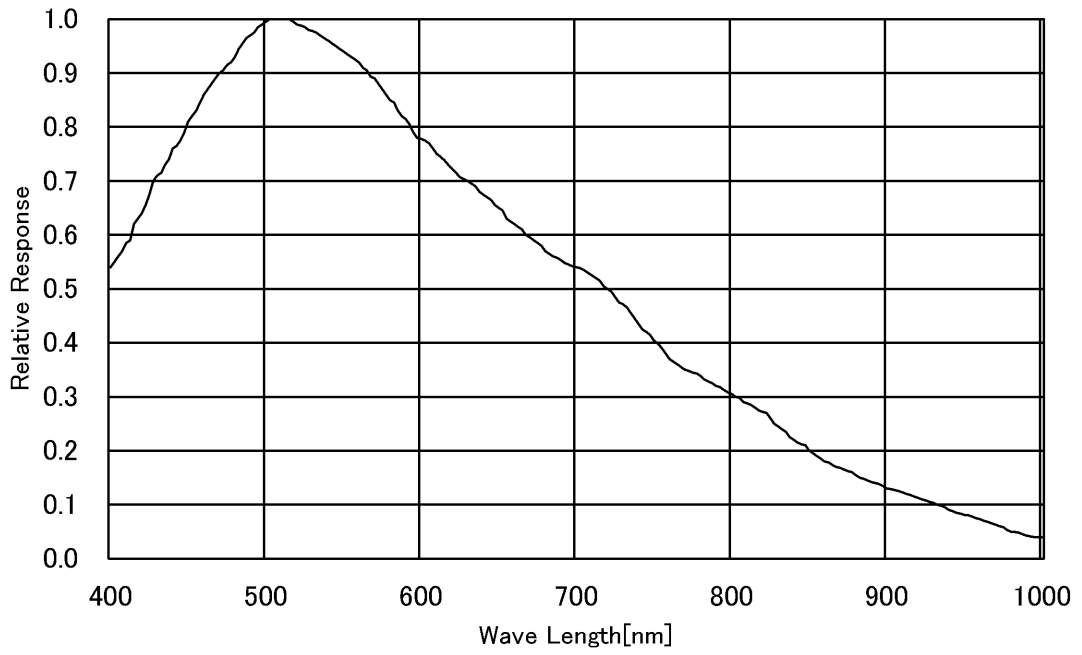
[代表的分光感度特性]

※ レンズ特性及び光源特性を除く。

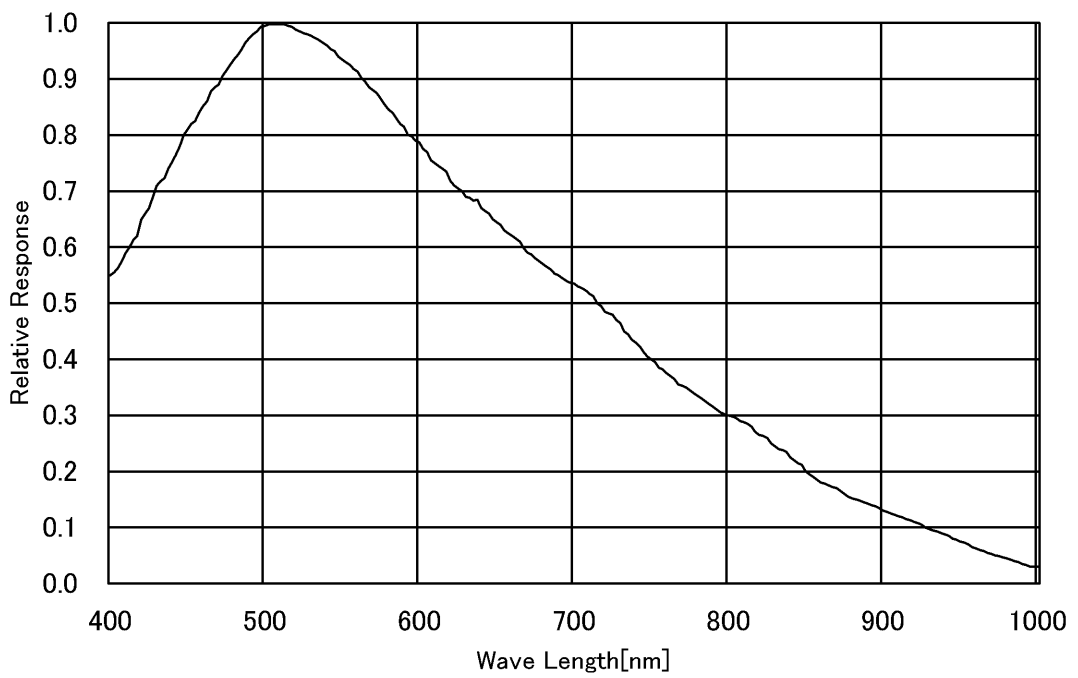
<CSGV90BC3-B>



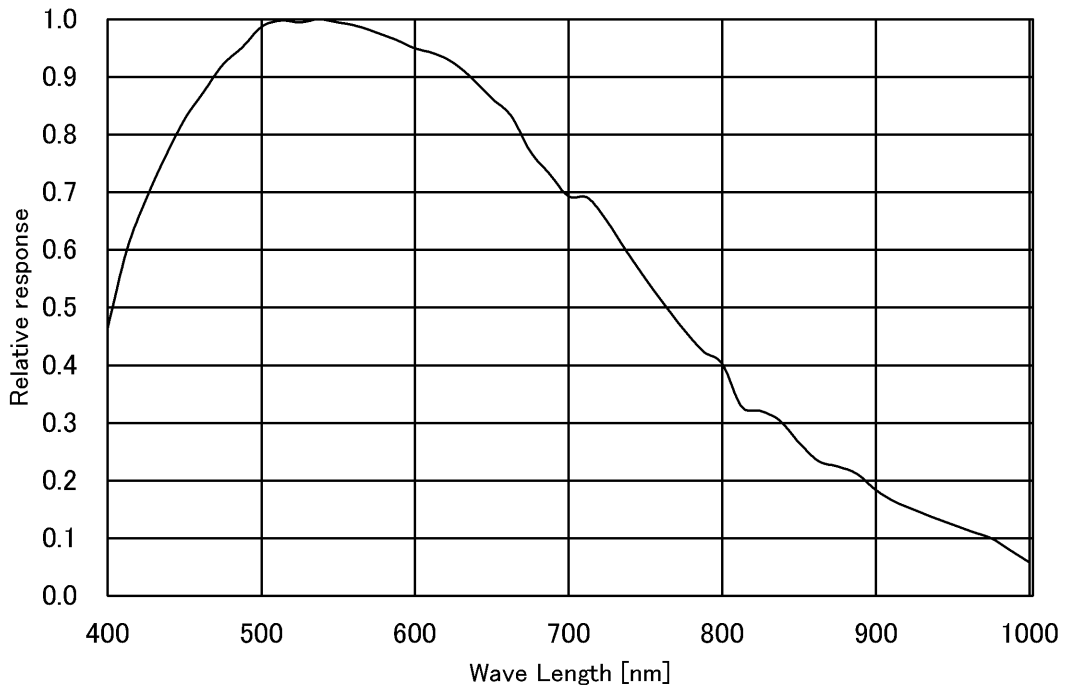
<CSGX36BC3-B>



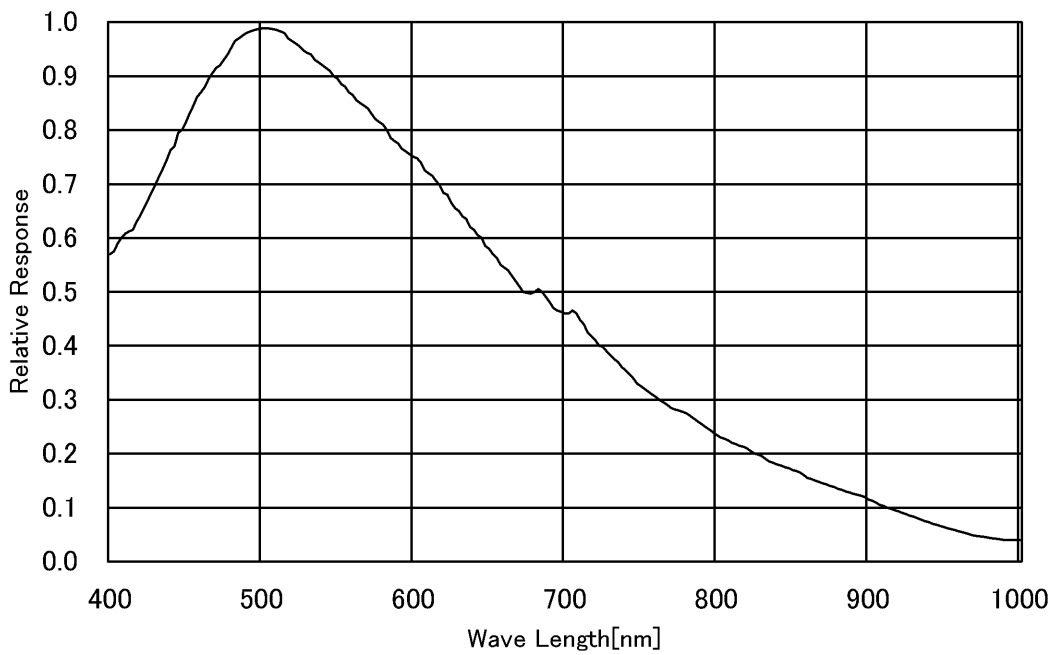
<CSGS20BC2-B>



<CSGS15BC23-B>



<CSGU15BC18-B>

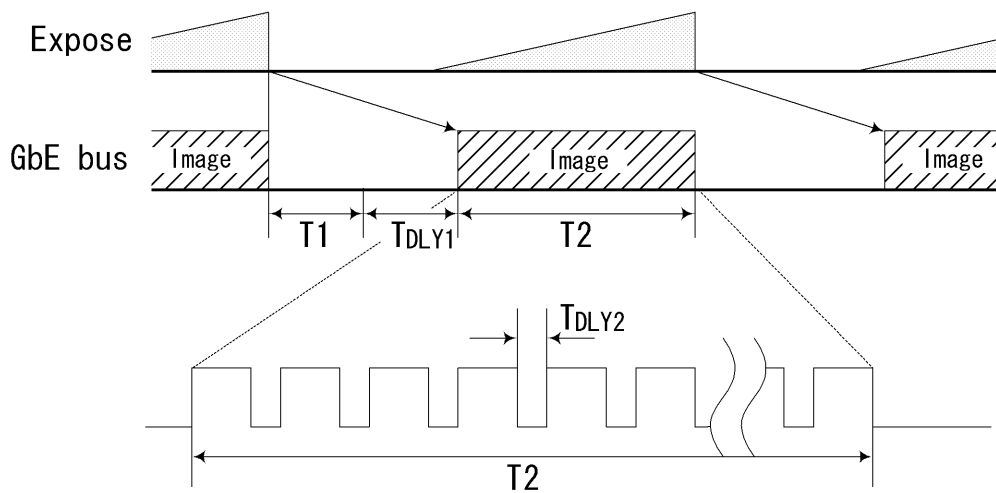


7 タイミングチャート

本カメラの映像データ出力は Gigabit Ethernet の UDP を使用します。以降に規定されたタイミング数値は伝送帯域を他ノードの制約無しに使用できる事が絶対条件です。本カメラと同時に転送を行っているノードがある場合は以降で規定した数値通りではありません。

(1) ノーマルシャッタ時

映像フォーマット：MON08、全画素読み出し



型名	T1 [ms]	T2 [ms]	フレームレート [ms]
CSGV90BC3-B	自動計算により算出するため、下記式を参照。	自動計算によりフレームレートと同一。	11.1
CSGX36BC3-B			27.8
CSGS20BC2-B			50.0
CSGS15BC23-B			66.7
CSGU15BC18-B			66.7

※ フレームレートはデフォルト値。

※ T1 : GVSP_BLOCK_DELAY_OFFSET、 T_{DLY1} : GVSP_BLOCK_START_DELAY

T2 : GVSP_FRAME_RATE、 T_{DLY2} : SCPD

$$\text{※ } T_1 = (T_2 / (\frac{\text{PayloadSize}}{\text{SCPS} - 36})) \times 3$$

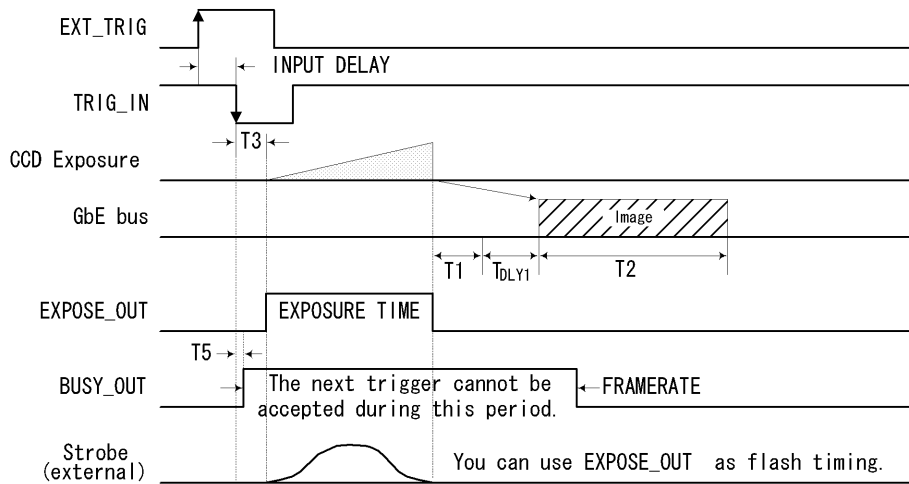
※ T1 は 100 μ s 以上。

※ 1000BASE-T 接続、GVSP_SIZE(SCPS) = 1500 byte / packet 設定時。

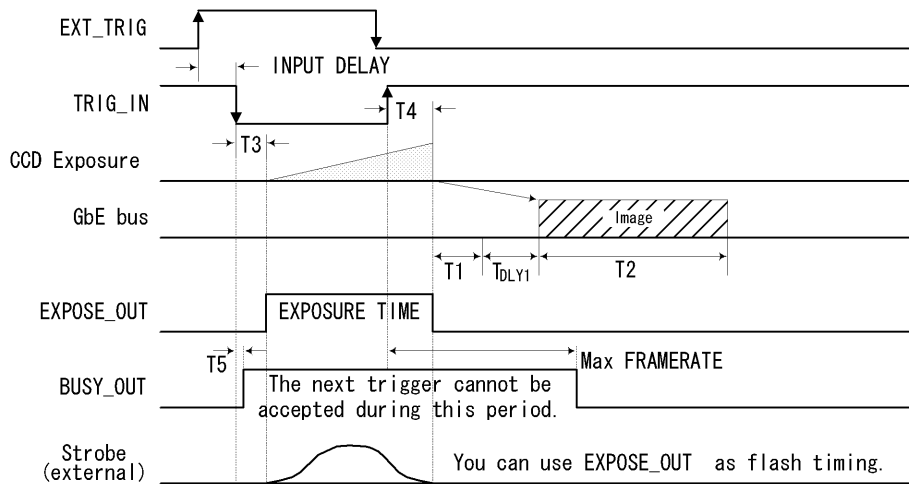
(GVSP_SIZE(SCPS) の設定により、T1 の値は変化します。)

(2) ランダムトリガシャッタ時

① FIX モードの場合 (映像フォーマット : MON08、全画素読み出し)



② パルス幅設定の場合 (映像フォーマット : MON08、全画素読み出し)



型名	T3 [μ s]	T4 [μ s]	T5 [ns]
CSGV90BC3-B	0.9	2.8	440
CSGX36BC3-B	1.5	25.2	
CSGS20BC2-B	0.7	5.1	
CSGS15BC23-B	3.8	23.8	
CSGU15BC18-B	1.9	7.5	

※ T1、T2 は、ノーマルシャッタ時と同じ値です。

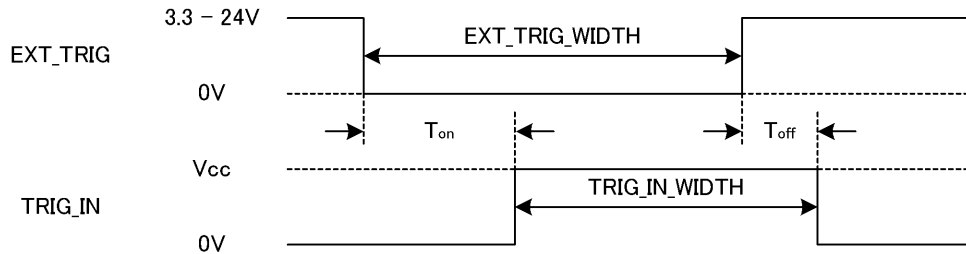
※ T3、T4、T5 は、Typical 値です。

お願い : ランダムトリガシャッタにおける注意点

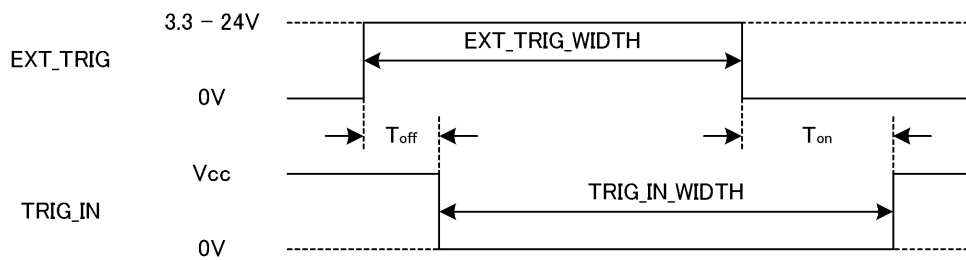
- ・ BUSY_OUT が High の期間は、トリガを入力しないでください。
- ・ 入力されるトリガ信号の周期が極端に短い場合、トリガ信号にノイズがのっている場合に誤動作を起こす可能性があります。トリガ信号生成回路において十分な配慮をお願いします。

③ 外部トリガ信号入力について

外部トリガ入力信号の仕様は、振幅が+3.3~+24V、パルス幅が50μs以上となります。
また入力された外部トリガ信号に対して、カメラ内部で受信するトリガ信号は遅延します。



(a) 負極性



(b) 正極性

EXT_TRIG_WIDTH : 外部トリガ信号のパルス幅 (50 μs 以上)

T_{off} : 立下り遅延時間

T_{on} : 立上り遅延時間

TRIG_IN_WIDTH : カメラ内部で受信するトリガ信号のパルス幅

EXT_TRIG : 負極性 . . . TRIG_IN_WIDTH = EXT_TRIG_WIDTH - (T_{on} - T_{off})

EXT_TRIG : 正極性 . . . TRIG_IN_WIDTH = EXT_TRIG_WIDTH + (T_{on} - T_{off})

Trigger amplitude	T _{off}	T _{on}
+3.3V	約 6 μs	約 15 μs
+24V	約 3 μs	約 25 μs

※ T_{off}、T_{on} は、Typical 値で、使用環境により変動する場合があります。

8 保証

保証期間は製品納入後 12 ヶ月です。

この期間中に万一、弊社責任による故障が発生した場合には、9 項の修理規定に従い無償修理致します。但し、下記の場合は、原則として対象外とさせていただきます。

- ・ 使用上の誤り、不当な修理や改造による故障および損傷。
- ・ お買い上げ後の落下、輸送等による故障および損傷。
- ・ 火災、天災地変(地震、風水害、落雷等)、塩害、ガス害、異常電圧による故障および損傷。

9 修理

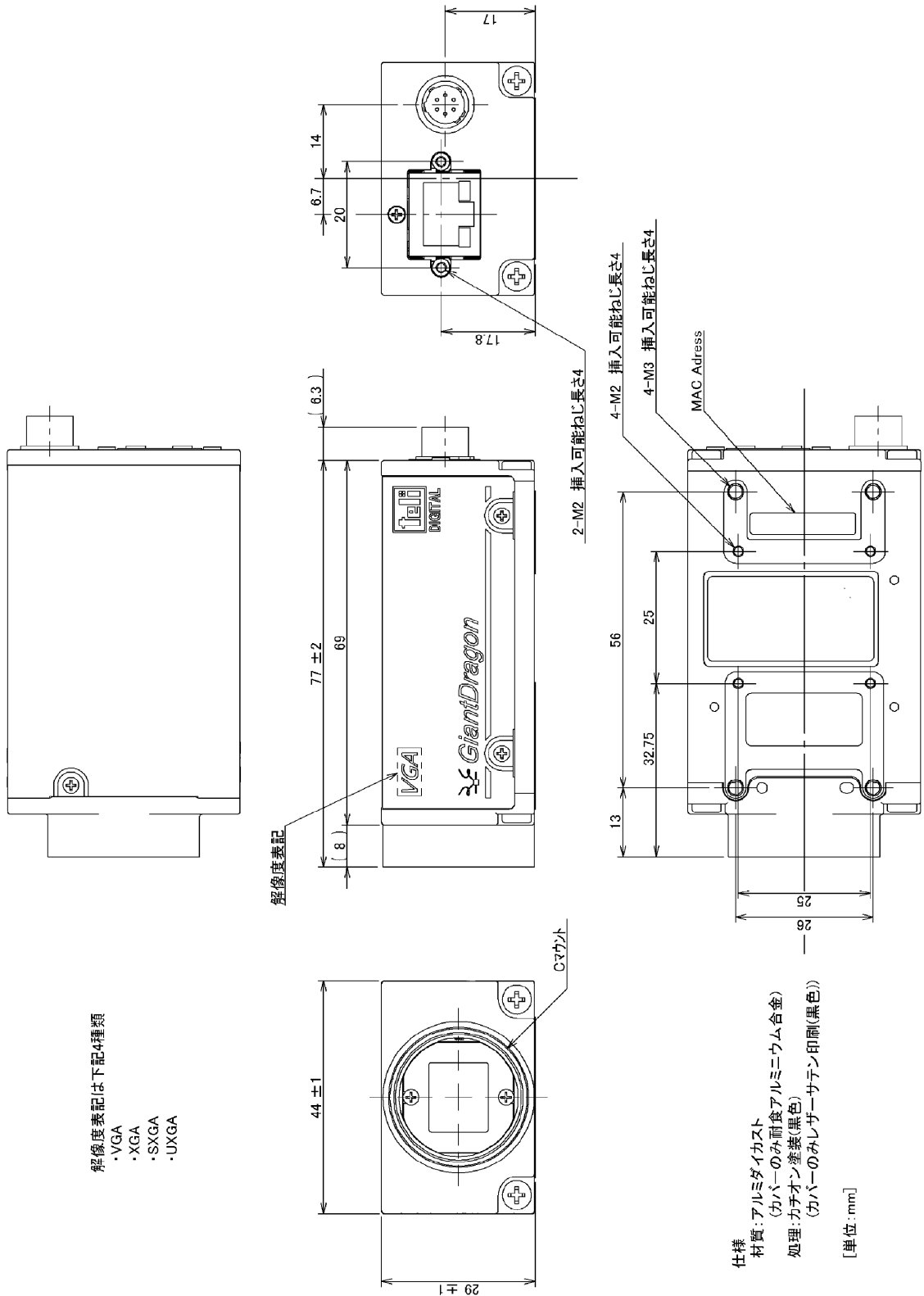
(1) 修理方法

修理等の保守、サービスの取り扱いは原則として弊社工場返品修理扱いとさせていただきます。但し、お客様、最終ユーザーにおける諸経費(出張費、カメラ取り外し技術料等)、及び弊社への返送費は、お客様にて負担していただくものと致します。

(2) 修理対象期間

- | | |
|--------|-------------------------|
| ① 無償修理 | 8 項による |
| ② 有償修理 | 原則として最終生産完了後 7 年間と致します。 |

10 外形図





東芝テリー株式会社

本社工場

〒191-0065 東京都日野市旭が丘 4-7-1

(営業部)

電話 042(589)8775 (代表)

FAX 042(589)8774

(海外営業部)

電話 042(589)8771

FAX 042(589)8774

(サービス担当)

電話 042(589)7383

FAX 042(589)7394

- お問い合わせは、本社工場営業部または下記の特約代理店宛にお願いします。

代理店