

DU シリーズ CMOS カメラ

取扱説明書

適用機種

白黒カメラ : DU657M

カラーカメラ : DU657MC

この度は、弊社製品をお買い上げいただきまして、誠にありがとうございます。お求め頂いたCMOSカメラを安全に正しく使っていただくために、ご使用になる前にこの『取扱説明書』をよくお読みください。お読みになった後は、いつでも手元においてご使用ください。

東芝テリ株式会社

改善の為予告なく変更することがありますので、最新の仕様書・取扱説明書にて機能・性能をご確認ください。

もくじ



もくじ	1
安全上のご注意	2
取扱全般について	3
免責事項	5
用途制限	6
使用上のお願い	7
インストール	11
仕様	12
概要	12
特長	12
構成	14
接続例	15
コネクタピン配置	16
外形仕様	17
主な仕様	18
LED表示	21
I/O入出力信号仕様	22
タイミング仕様	23
代表的な波長感度特性	25
使用環境条件	26
機能	27
Bootstrap Registers	29
DeviceControl	30
ImageFormatControl	31
Scalable	32
Binning	34
Reverse	36
PixelFormat	37
TestPattern	38
AcquisitionControl	40
ImageBuffer	42
TriggerControl	44
ExposureTime	48
DigitalIOControl	49
TimerControl	52
Gain	54
BlackLevel	55
Gamma	56
BalanceRatio	57
BalanceWhiteAuto	59
LUTControl	60
UserSetControl	61
EventControl	63
FrameSynchronization	66
LEDIndicatorLuminance	67
DPCControl	68
SequentialShutterControl	70
付録	73
MultiFrameとBulkモード動作の違い	73
保証規定	76
修理	77

安全上のご注意

ご使用の前に、この安全上のご注意をよくお読みのうえ、正しくお使いください。この取扱説明書には、お使いになるかたや他の人への危害と財産の損害を未然に防ぎ、安全に正しくお使いいただくために、重要な内容を記載しています。

次の内容(表示・図記号)を良く理解してから本文をお読みになり、記載事項をお守りください。

[表示の説明]



表示	表示の意味
 警告	” 取扱いを誤った場合、使用者が死亡または重傷(*1)を負うことが想定されること” を示します。
 注意	” 取扱いを誤った場合、使用者が傷害(*2)を負うことが想定されるか、または物的損害(*3)の発生が想定されること” を示します。

*1：重傷とは、失明やけが、やけど(高温・低温)、感電、骨折、中毒などで、後遺症が残るもの、および治療に入院・長期の通院を要するものをさします。

*2：傷害とは、治療に入院や長期の通院を要さない、けが・やけど・感電などをさす。

*3：物的損害とは、家屋・財産・および家畜・ペット等にかかわる拡大損害をさす。

[図記号の説明]

図記号	図記号の意味
 禁止	禁止(してはいけないこと)を示します。 具体的な禁止内容は、図記号の中や近くに絵や文章で示しています。
 指示	指示する行為の強制(必ずすること)を示します。 具体的な指示内容は、図記号の中や近くに絵や文章で示しています。

取扱全般について

警告



プラグを抜け

- 異常や故障のときは、すぐ使用をやめること
煙が出る、こげくさい、落として破損した、内部に水や異物が入ったなどの異常状態で使用すると、火災・感電の原因となります。
すぐに機器の電源プラグをコンセントから抜き、販売元にご連絡ください。



水ぬれ禁止

- 水がかかる場所で使用しないこと
火災・感電の原因となります。



分解禁止

- 分解・修理・改造はしないこと
火災・感電の原因となります。
内部の修理・点検・清掃は販売元にご依頼ください。



禁止

- 本機の上に物を置かないこと
金属類や液体など、異物が内部に入った場合、火災・感電の原因となります。



禁止

- 不安定な場所、傾いた所、振動・衝撃のある所に置かないこと
落ちたり倒れたりして、けがの原因となります。



接触禁止

- 雷が鳴り出したら、機器の電源コードや接続ケーブルに触れないこと
感電の原因となります。



指示

- 指定された電源電圧を使用すること
指定された電源電圧以外では、火災・感電の原因となります。



禁止

- 電源コード・接続ケーブルを傷つけたり、破損したり、加工したり、無理に曲げたり引っぱり張ったり、ねじったり、束ねたり、重い物を乗せたり、加熱したりしないこと
火災・感電の原因となります。

注意



指示

- 設置の際は次のことを守ること
 - ・布などで包まない
 - ・熱のこもりやすい狭い場所に押し込まない内部に熱がこもり、火災の原因となることがあります。



禁止

- 湿気・油煙・湯気・ほこりの多い場所に置かないこと
火災・感電の原因となることがあります。



禁止

- 直射日光の当たる場所や温度の高い場所に置かないこと
内部の温度が上がり、火災の原因となることがあります。



指示

- 指定された電源ケーブル・接続ケーブルを使用すること
ケーブルを傷めたり、断線の原因となります。



禁止

- 接続ケーブルを強く引っ張ったり回したりしないでください
故障の原因となることがあります。



指示

- 接続の際は電源を切る
電源ケーブルや接続ケーブルを接続するときは、電源を切ってください。
感電や故障の原因となることがあります。



禁止

- 過大な光(太陽光等)に長時間さらさないこと
故障の原因となることがあります。



禁止

- 信号の出力は短絡しないこと
故障の原因となることがあります。



禁止

- カメラ本体に強い衝撃を与えないこと
故障・破損の原因となることがあります。
カメラコネクタ部に強い衝撃が加わるシステムで使用された場合、カメラコネクタが破損する場合があります。そのようなシステムで使用される場合、カメラケーブルをなるべくカメラ本体に近い所で束線し、カメラコネクタに衝撃がつかないようにしてください。



指示

- 定期的(おおむね5年に1度)に点検・清掃を販売店にご依頼ください
内部にほこりがたまると、火災・故障の原因となることがあります。
点検・清掃費用については販売店にお尋ねください。

免責事項

- 地震、雷などの自然災害、火災、第三者による行為、その他事故、お客様の故意または過失、誤用、その他異常な条件下での使用によって生じた損害に関して、弊社は一切責任を負いません。
- 本製品の使用または使用不能から生じる付随的な損害(事業利益の損失・事業の中断・記憶内容の変化・消失など)に関して、弊社は一切責任を負いません。
- 仕様書や取扱説明書の記載内容を守らないことによって生じた損害に関して、弊社は一切責任を負いません。
- 仕様書や取扱説明書に記載されている以外の操作方法によって生じた損害に関して、弊社は一切責任を負いません。
- 弊社が関与しない接続機器(USB インターフェイスボード、レンズ含む)、ソフトウェア等との意図しない組み合わせによる誤動作等から生じた損害に関して、弊社は一切責任を負いません。
- お客様ご自身又は権限のない第三者(指定外のサービス店等)が修理・改造を行った場合に生じた損害に関して、弊社は一切責任を負いません。
- 本製品に関し、いかなる場合も弊社の費用負担は本製品の個品価格以内とします。
- 本製品の仕様書に記載のない項目につきましては、保証対象外とします。
- ケーブルの取り付けミスによるカメラ破損に関しては、保証の対象外とさせていただきます。

用途制限

- 次に示すような条件や環境で使用する場合は、安全対策への配慮を頂くとともに、弊社にご連絡くださるようお願いいたします。
 1. 明記されている仕様以外の条件や環境、屋外での使用。
 2. 人や財産に大きな影響が予想され、特に安全が要求される用途への使用。

- 本製品は、使用される条件が多様なため、その装置・機器への適合性の決定は装置・機器の設計者または仕様を決定する人が、必要に応じて分析やテストを行ってから決定してください。この装置・機器の性能および安全性は、装置・機器への適合性を決定されたお客様において保証してください。

- 本製品は、人の生命に直接関わる装置(*1)や人の安全に関与し公共の機能維持に重大な影響を及ぼす装置(*2)などの制御に使用するよう設計・製造されたものではないため、それらの用途に使用しないでください。
 - (*1)：人の生命に直接関わる装置とは、次のものをさします。
 - ・ 生命維持装置や手術室用機器などの医療機器
 - ・ 有毒ガスなどの排ガス、排煙装置
 - ・ 消防法、建築基準法などの各種法令により設置が義務づけられている装置
 - ・ 上記に準ずる装置
 - (*2)：人の安全に関与し公共の機能維持に重大な影響を及ぼす装置とは、次のものをさします。
 - ・ 航空、鉄道、道路、海運などの交通管制装置
 - ・ 原子力発電所などの装置
 - ・ 上記に準ずる装置

使用上のお願い

● 取り扱いはていねいに

落下させたり強い衝撃や振動を与えたりしないでください。故障の原因になります。また、接続ケーブルは乱暴に取り扱わないでください。ケーブル断線の恐れがあります。

● 使用温度・湿度

仕様を超える温度・湿度の場所では使用しないでください。

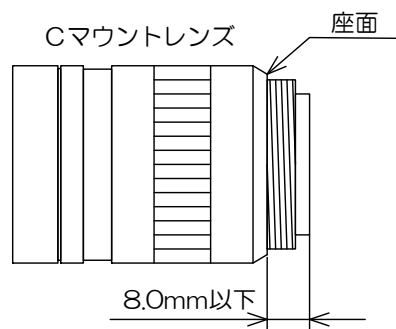
画質の低下の他、内部の部品に悪影響を与えます。直射日光の当たる所でのご使用には特にご注意ください。また、高温時での撮影では被写体やカメラの状態(ゲインを上げている場合等)によっては縦スジや白点状のノイズが発生することがありますが、故障ではありません。

● 組み合わせレンズについて

ご使用になれるレンズ及び照明の組み合わせによっては、撮像エリアにゴーストとして映り込む場合がありますが、本製品の故障ではありません。また、レンズによっては周辺部の解像度及び明るさの低下、収差等、カメラの性能を十分に発揮できないことがあります。ご使用になれるレンズ及び照明で、本製品との組み合わせ確認を行って頂けるようお願い致します。

カメラにレンズ等を取付けるときは、傾きがないよう良く確かめてから取付けてください。またマウントのネジ部にキズやゴミ等がない物をご使用ください。カメラが外れなくなる場合があります。

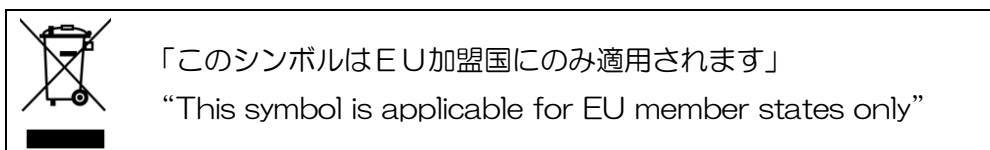
本製品と組み合わせて使用するレンズは、レンズが取り付かない場合がありますので座面からの突出寸法が8.0mm以下のCマウントレンズを使用してください。



● カメラの取り付けについて

本製品を台座等に取り付ける場合には、レンズと台座等が接触しないよう、お客様にて十分配慮した取り付けをお願いいたします。

- 撮像面を直接太陽や、強烈なライトなどに向けない
CMOS センサが熱的に損傷することがあります。
- モアレの発生
細かい縞模様を撮ると実際にはない縞模様(モアレ)が干渉ジマとして現れることがあります。故障ではありません。
- 画面ノイズの発生
カメラの設置ケーブル類の配線に際し、強い磁気を発するものの近くや、強力な電波を発するものの近くにあると、画面ノイズが入ることがあります。そのときは位置や配線を変えてください。
- 保護キャップの取り扱い
カメラをご使用にならない時は、撮像面の保護のためレンズキャップを取り付けてください。
- 長時間ご使用にならないとき
安全のため電源の供給を停止しておいてください。
- お手入れ
電源を切って乾いた布で拭いてください。
汚れのひどい場合には、うすめた中性洗剤を柔らかい布に染み込ませて軽く拭いてください。アルコール、ベンジン、シンナーなどは使用しないでください。塗装や表示がはげたり、変質したりすることがあります。
万一撮像面にゴミ・汚れ・キズなどがついた場合には、販売店にご相談ください。
- 破棄をするとき
本製品は、環境汚染を防止する為、各国の法律や地方自治体の法令などに従い、適切な分別破棄をしてください。



本製品は、FCC規則第15条クラスAの制限にしたがって試験されたデジタル機器です。この制限は工業的環境で製品が運用された時の有害な妨害から適度な保護をする為に設定されました。この製品を使い、発生したラジオ周波数のエネルギー放射は、取扱説明書と違う設置や使い方によってラジオコミュニケーションに有害な妨害を与える場合があります。この製品を住宅で取り扱う事は、妨害の原因となる事が十分に考えられ、自身の責任で妨害を矯正する事が必須となります。

[CMOS センサ特有の現象]

■欠陥画素

CMOS イメージセンサはフォトセンサ素子が縦・横に並んで配置されており、フォトセンサ素子のいずれかに欠陥があると、その部分の画像が映らず、モニタ画面上に於いて白又は黒のキズが発生します。キズの数量及び明るさは定温状態に比べ高温状態に於いて増加します。また、露光時間が短い時に比べ露光時間が長い場合に於いて増加します。

この時キズがノイズ状に見える場合がありますが、CMOS イメージセンサの特性であり故障ではありませんのでご注意ください。

■画像シェーディング

画面上部と下部の明るさが異なる現象が発生する場合がありますが、CMOS イメージセンサの特性であり故障ではありませんのでご注意ください。



中华人民共和国
环保使用期限

环保使用期限标识，是根据电子信息产品污染控制管理办法以及，电子信息产品污染控制标识要求(SJ/T11364-2014)、电子信息产品环保使用期限通则，制定的适用于中国境内销售的电子信息产品的标识。

电子信息产品只要按照安全及使用说明内容，正常使用情况下，从生产月期算起，在此期限内，产品中含有的有毒有害物质不致发生外泄或突变，不致对环境造成严重污染或对其人身、财产造成严重损害。

产品正常使用后，要废弃在环保使用年限内或者刚到年限的产品时，请根据国家标准采取适当的方法进行处置。

另外，此期限不同于质量/功能的保证期限。

The Mark and Information are applicable for People's Republic of China only.

<产品中有毒有害物质或元素的名称及含量>

部件名称	有毒有害物质或元素					
	铅 (Pb)	汞 (Hg)	镉 (Cd)	六价铬 (Cr (VI))	多溴联苯 (PBB)	多溴二苯醚 (PBDE)
相机本体	×	○	○	○	○	○

「本表格依据SJ/T 11364的规定编制」

○：表示该有毒有害物质在该部件所有均质材料中的含量均在电子信息产品中有毒有害物质的限量要求标准规定的限量要求(GB/T26572)以下

×：表示该有毒有害物质至少在该部件的某一均质材料中的含量超出电子信息产品中有毒有害物质的限量要求标准规定的限量要求(GB/T26572)

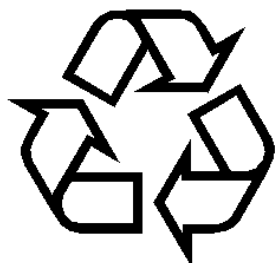
This information is applicable for People's Republic of China only.

リサイクルに関する情報（包装物）

有关再利用的信息(包装物)

Information on recycling of wrapping composition

箱 / 箱子 / Box



ペーパーボード
纸板
Paper board

内部緩衝材料・袋

内部缓冲材料・袋

Internal buffer materials・Bag



PE-LD

インストール

本カメラシリーズを使用するに当たり、画像表示用アプリケーション、カメラ制御用レジスタコントローラ等が必要となります。

弊社 USB I/F デジタルカメラシリーズを PC から制御するためのソフトウェア開発キット (TeliCamSDK) は、弊社ホームページからダウンロードすることができます。

ダウンロードサービスをご利用になるにはユーザー登録が必要となりますので、ユーザー登録をさせていただくか、弊社営業担当へお問い合わせください。

東芝テリー株式会社ホームページ

<http://www.toshiba-teli.co.jp/>

サービス&サポート

https://www.toshiba-teli.co.jp/cgi/ss/jp/service_i.cgi

TeliCamSDK の動作環境、インストール、セットアップについては、TeliCamSDK 付属のスタートアップガイドをご参照ください。

仕様

概要

本カメラは、655 万画素の全画素読み出し方式 CMOS イメージセンサを採用した一体型カメラです。カラーモデルは機種名末尾に[C]が付きます。映像出力・カメラ制御には USB3.0 規格を採用しており、高速で高解像度の画像処理に適しています。また、カメラ本体は、小型・軽量で機器組み込みに最適です。

特長

- 高精細画像を高速出力
東芝テリー独自開発の 1.1 型 655 万画素の高精細高速 CMOS イメージセンサにより、655 万画素全画素を最大 55fps の高速で出力します。
- グローバルシャッター
CCD イメージセンサと同様なグローバル電子シャッターの採用により、動きの速い被写体でもブレの少ない鮮明な画像を得られます。
- USB[®]3.0 インターフェース
映像出力及びカメラ制御は USB3.0 インターフェースを介して行います。データ転送を 5Gbps（最大）で行い、非圧縮の出力画像を高速フレームレートで出力可能です。
- USB3 Vision[®]採用
国際的工業用カメラ規格である USB3 Vision を採用しているため、カメラ制御を容易に行うことができます。
- GenICam[®] Ver 2.3 採用
国際的工業用カメラ規格である GenICam Generic Interface for Cameras Ver 2.3 を採用しているため、カメラ制御を容易に行うことができます。
- IIDC2[®] Digital Camera Control Specification Ver.1.0.0 採用
国際的工業用カメラ規格である IIDC2 Digital Camera Control Specification Ver.1.0.0 を採用しているため、カメラ制御を容易に行うことができます。

- e-CON※規格コネクタ採用
センサーコネクタの業界標準である e-CON 規格コネクタの採用により、専用工具が不要となり、容易にケーブルの製作ができます。
- ランダムトリガシャッター機能
外部トリガ信号と同期して露光を開始するランダムトリガシャッターを装備していますので、高速移動物体を定位置に捕らえ、正確な画像処理ができます。
- スケーラブル機能
映像出力範囲を任意に指定することができます。垂直方向の出力範囲を制限することにより、更なる高速読み出しが可能になります。また水平方向の出力範囲を制限することにより、USB 転送線路の占有帯域を軽減できます。
- ビニングモード
2(H)×2(V)及び4(H)×4(V)の画素を1画素として読み出すビニング読み出しで、全有効エリアの画素数を1,280(H)×1,280(V)画素、及び640(H)×640(V)画素として視野角を変更せずに出力することができます。
- カラープロセス内蔵
カラーモデルは、カラープロセスを内蔵しており、Bayer 出力モードにおいてもホワイトバランス機能が動作します。
- 小型、軽量
小型・軽量で耐振動、衝撃性に優れています。
- RoHS 指令対応
有害物質の使用禁止を定めた RoHS 指令に対応しています。

※USBはUSB-IF(USB Implementers Forum)が策定した統一規格です。

※USB3 VisionはAIA(Automated Imaging Association)が策定した統一規格です。

※GenCam™はEMVA(European Machine Vision association)の登録商標です。

※IIDC2はJIIA(Japan Industrial Imaging Association)が策定した統一規格です。

※e-CON(Easy & Economy Connector)とは、FA機器・コネクタ・センサのメーカーで規格化されたセンサーコネクタです。

構成

構成は以下の通りになります。

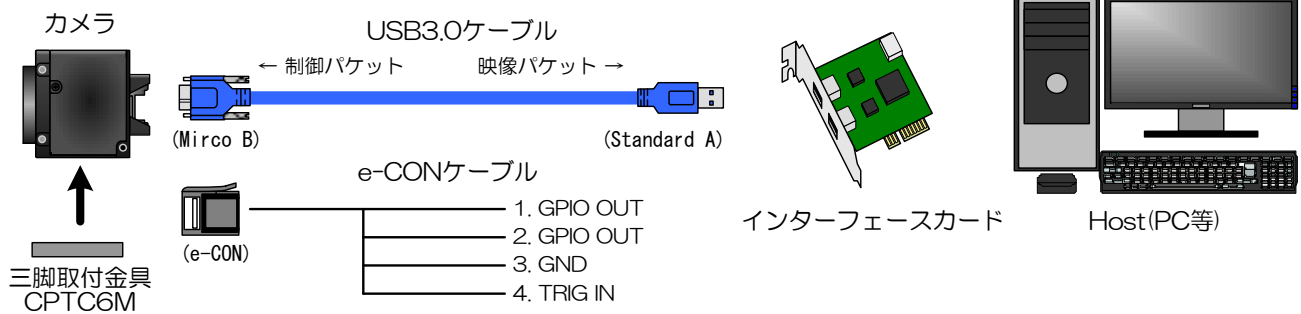
本製品には付属品はございませんので、必要に応じてご用意ください。

- カメラ： DU 本製品
- 三脚取付金具 CPTC6M(※1)： 三脚等を使用する場合、カメラに取り付けます。
- USB3.0 ケーブル(※2)： カメラ背面の USB コネクタに接続します。Standard A - micro B の USB3.0 ケーブルをご使用ください。本製品はスクリューロック機構のある USB ケーブルも接続可能ですので、必要に応じてご使用ください。
- USB3.0 インターフェースカード(※2)： カメラと接続するインターフェースカードです。通常 PC 等のホスト側の拡張スロットに挿入します。
- e-CON ケーブル(※2)： 外部トリガ、GPIO 機能を使用する場合、カメラ背面の e-CON コネクタに接続します。
カメラの使用環境によっては、ノイズの影響を受ける可能性があるため、シールドケーブルの使用を推奨いたします。

※1 弊社オプション品。オプション品の詳細は、弊社営業担当にお問い合わせください。

※2 市販品。

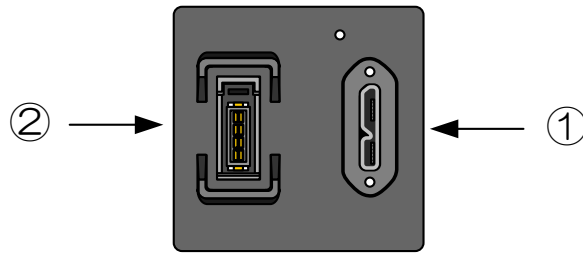
接続例



お願い：接続について

- コネクタ部に強い衝撃が加わるシステムで使用される場合は、ロックネジ付きのUSBケーブルをご使用ください。また、ケーブルをなるべくカメラ本体に近いところで束線し、コネクタに衝撃が伝わらないようにしてください。
- カメラケーブルについて、電線の種類・長さによっては電圧降下により、カメラの電源電圧仕様を満たさない場合がありますので、ご使用前に十分ご確認ください。
- 使用するUSBケーブル、インターフェースカードについて、伝送路の電気的特性によりパケット落ちが発生する場合があります。

コネクタピン配置



カメラ背面

①USB3.0 インターフェースコネクタ

コネクタ型名

WMUR-10F6L1PH5N (WIN WIN PRECISION INDUSTRIAL 製)

Pin No.	I/O	信号名	機能
1	-	VBUS	Power
2	I/O	D-	USB2.0 differential pair
3	I/O	D+	
4	-	NC	Not connected
5	-	GND	Ground for power return
6	O	SSTX-	SuperSpeed transmitter differential pair
7	O	SSTX+	
8	-	GND_DRAIN	Ground for SuperSpeed signal return
9	I	SSRX-	SuperSpeed receiver differential pair
10	I	SSRX+	

②I/O コネクタ

コネクタ型名 (カメラ側)

37204-62B3-004PL (住友3M製)

適合コネクタ (ケーブル側)

e-CON 準拠コネクタ

例：37104 シリーズ (住友3M製)

RITS 4P シリーズ (Tyco 製)

※ 本製品に適合コネクタは付属していません。

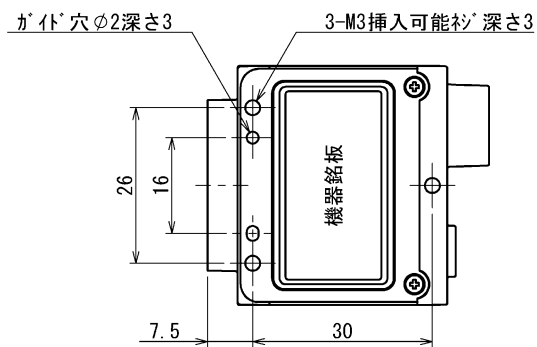
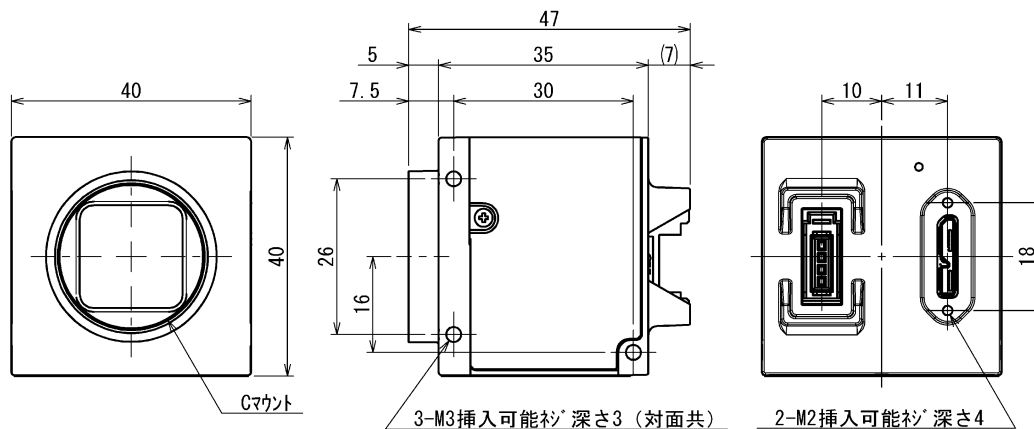
コネクタピン配列



※ コネクタを嵌合側から見た図です。

Pin No.	I/O	信号名	機能
1	O	GPIO(Line2)	GPIO Output
2	O	GPIO(Line1)	GPIO Output
3	-	GND	Ground
4	I	TRIG_IN(Line0)	Trigger Input

外形仕様



- 仕様
- 材質: アルミダイカスト
 (カバー: 耐食アルミニウム合金)
 (機器銘板: ポリエチレンフィルム(銀色))
 - 処理: 粉体塗装(黒色)
 (カバー: レザークラシフィック印刷(黒色))

主な仕様

● B/W モデル

機種型名	DU657M
撮像素子	CMOS イメージセンサ
有効画素数(H) × (V)	2560 × 2560
光学サイズ	1.1 型
撮像面積(H) × (V)[mm]	12.8 × 12.8
画素サイズ(H) × (V)[μ m]	5.0 × 5.0
走査方式	プログレッシブ
電子シャッター方式	グローバルシャッター
アスペクト比	1 : 1
感度	900lx, F5.6, 1/60s
最低被写体照度(※1)	16lx
電源	DC+5V \pm 5% (USB コネクタより給電)
消費電力(※2)	3.6W 以下
映像インターフェース方式	USB3.0 (SuperSpeed のみサポート)
映像転送速度	5Gbps (最大)
プロトコル	USB3 Vision
映像出力フォーマット	Mono 8 bit
映像出力最大画素数(H) × (V)	2560 × 2560
最大フレームレート(※2)	55 fps
外形寸法	40mm(W) × 40mm(H) × 35mm(D) (突起物を含まず)
質量	85g
レンズマウント	C マウント
フランジバック	17.526mm
フレーム接地 / 絶縁状況	回路 GND ~ 筐体間導通有り

(※1) F2.8, ゲイン : 最大(8 倍), 映像レベル : 50%

(※2) 全画素読み出し時

● Color モデル

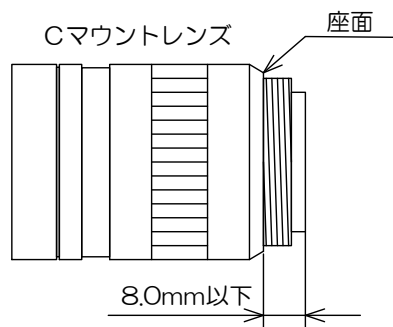
機種型名	DU657MC
撮像素子	CMOS イメージセンサ
有効画素数(H) × (V)	2560 × 2560
光学サイズ	1.1 型
撮像面積(H) × (V) [mm]	12.8 × 12.8
画素サイズ(H) × (V) [μm]	5.0 × 5.0
走査方式	プログレッシブ
電子シャッター方式	グローバルシャッター
アスペクト比	1 : 1
感度	2200lx, F5.6, 1/60s
最低被写体照度(※1)	40lx
電源	DC+5V±5% (USB コネクタより給電)
消費電力(※2)	3.6W 以下
映像インターフェース方式	USB3.0 (SuperSpeed のみサポート)
映像転送速度	5Gbps (最大)
プロトコル	USB3 Vision
映像出力フォーマット	Bayer 8 bit
映像出力最大画素数(H) × (V)	2560 × 2560
最大フレームレート(※2)	55 fps
外形寸法	40mm(W) × 40mm(H) × 35mm(D) (突起物を含まず)
質量	85g
レンズマウント	C マウント
フランジバック	17.526mm
フレーム接地 / 絶縁状況	回路 GND ~ 筐体間導通有り

(※1) F2.8, ゲイン : 最大(8 倍), 映像レベル : 50%

(※2) 全画素読出し時

お願い：組み合わせレンズについて

- ・ご使用になられるレンズ及び照明の組み合わせによっては、撮像エリアにゴーストとして映り込む場合がありますが、本製品の故障ではありません。また、レンズによっては周辺部の解像度及び明るさの低下、収差等、カメラの性能を十分に発揮できないことがあります。ご使用になられるレンズ及び照明で、本製品との組み合わせ確認を行って頂けるようお願い致します。
- ・カメラにレンズ等を取付けるときは、傾きがないよう良く確かめてから取付けてください。またマウントのネジ部にキズやゴミ等がない物をご使用ください。カメラが外れなくなる場合があります。
- ・本製品と組み合わせて使用するレンズは、レンズが取り付けられない場合がありますので座面からの突出寸法が8.0mm以下のCマウントレンズを使用してください。



お願い：映像のフレーム落ちについて

ご使用されるPC およびUSB3.0 インターフェースカードの構成によってはフレーム落ちが発生するなど正常に映像が取り込めない場合があります。このような場合はフレームレートの設定を低くしてご使用ください。

LED 表示

カメラの状態	LED 表示
電源供給なし	消灯
リンク検出中	緑の高速点滅 (ON:20ms, OFF:60ms)
接続エラー	赤と緑が交互に点滅
SuperSpeed 接続確立。転送なし。	緑の中速点滅 (ON:200ms, OFF:800ms)
SuperSpeed 接続確立。トリガ待ち。	橙の中速点滅 (ON:200ms, OFF:800ms)
HighSpeed 接続確立。転送なし。	緑の低速点滅 (ON:400ms, OFF:1600ms)
HighSpeed 接続確立。トリガ待ち。	橙の低速点滅 (ON:400ms, OFF:1600ms)
データ転送中	緑点灯
転送エラー	赤点灯 (500ms 期間)
スタンバイ	橙の超低速点滅 (ON:200ms, OFF:2800ms)

I/O 入出力信号仕様

● 信号仕様

• トリガ入力信号

入力回路	: LVTTL 入力
信号レベル	: Low 0 ~ 0.5V、High 2.0 ~ 24.0V
動作エッジ極性	: 出荷時設定 負極性(カメラ設定にて切り替え可能)
パルス幅	: 最小 10 μ s

お願い：トリガ入力信号について

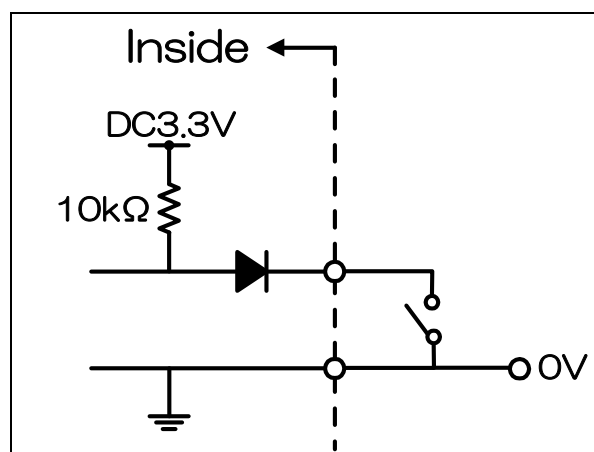
ケーブル長・線種、トリガライン入力電流値によっては、カメラ側にてトリガ信号を受けられない場合がありますので、ご確認の上ご使用ください。

• GPIO 出力信号

信号レベル	: 5V CMOS
最大電流	: +/-32mA(駆動電流)
信号極性	: 出荷時設定 負極性(カメラ設定にて切り替え可能)
出力信号	: 以下から選択 TIMER0 ACTIVE USER OUTPUT EXPOSURE ACTIVE FRAME ACTIVE FRAME TRANSFER FRAME TRIGGER WAIT

● 回路図

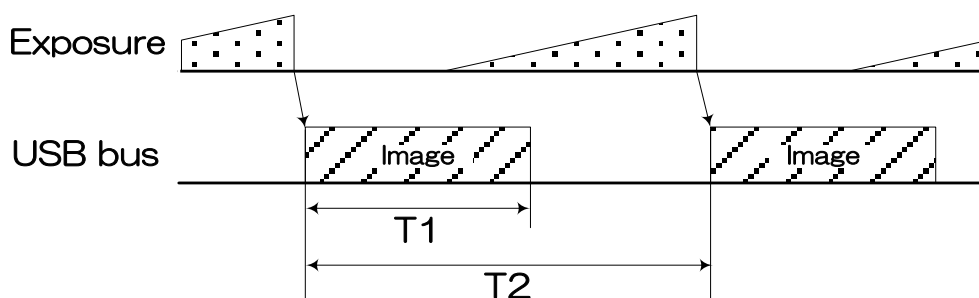
• 入力回路



タイミング仕様

本製品は映像データの転送プロトコルに USB のバルク転送を使用しています。以降に想定されたタイミング数値は伝送帯域を他ノードの制約無しに使用できることが絶対条件です。本製品と同時に転送を行っているノードがある場合は以降で規定した数値通りではありません。

● ノーマルシャッター動作

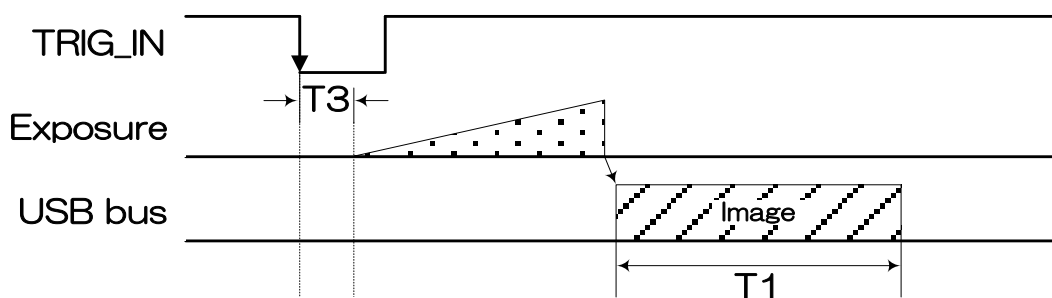


映像フォーマット：MONO8、全画素読み出し

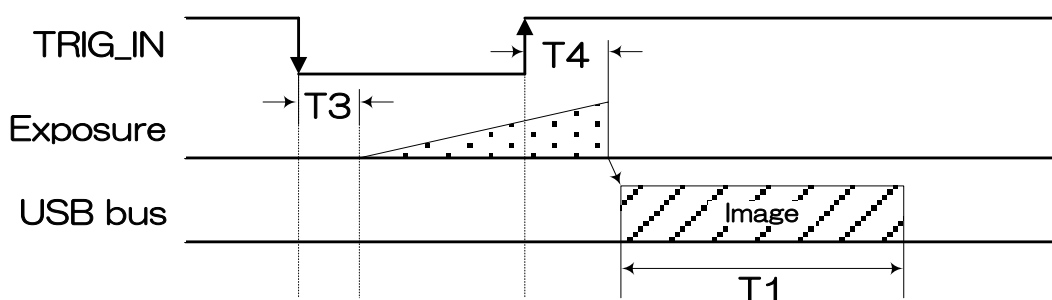
型名	T1 [ms]	T2 [ms]	デフォルトフレームレート [ms]
DU657M/C	18.2	アプリケーションによる フレームレート設定値	18.2

※ T2 は、アプリケーションによる設定を行わない場合、T1 と同一になります。

● ランダムトリガシャッタ動作



Edge モード時 (映像フォーマット: MONO8、全画素読み出し)



Level モード時 (映像フォーマット: MONO8、全画素読み出し)

型名	T3 [μ s]	T4 [μ s]
DU657M/C	0.4	0.6

※ T1 は、ノーマルシャッタ動作時に同じです。

※ T3、T4 は、Typical 値です。

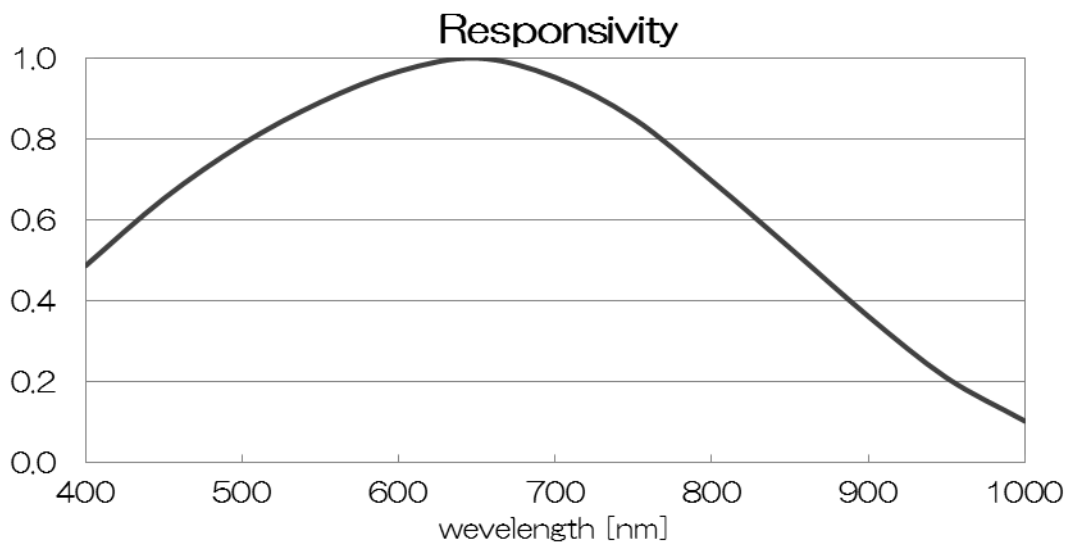
お願い：ランダムトリガシャッタにおける注意点

- FRAME_TRIGGER_WAIT (GPIO 出力信号参照) が inactive の期間は、トリガ信号を入力しないでください。
- 入力されるトリガ信号の周期が極端に短い場合、トリガ信号にノイズがのっている場合に誤動作を起こす可能性があります。トリガ信号生成回路において十分な配慮をお願いいたします。

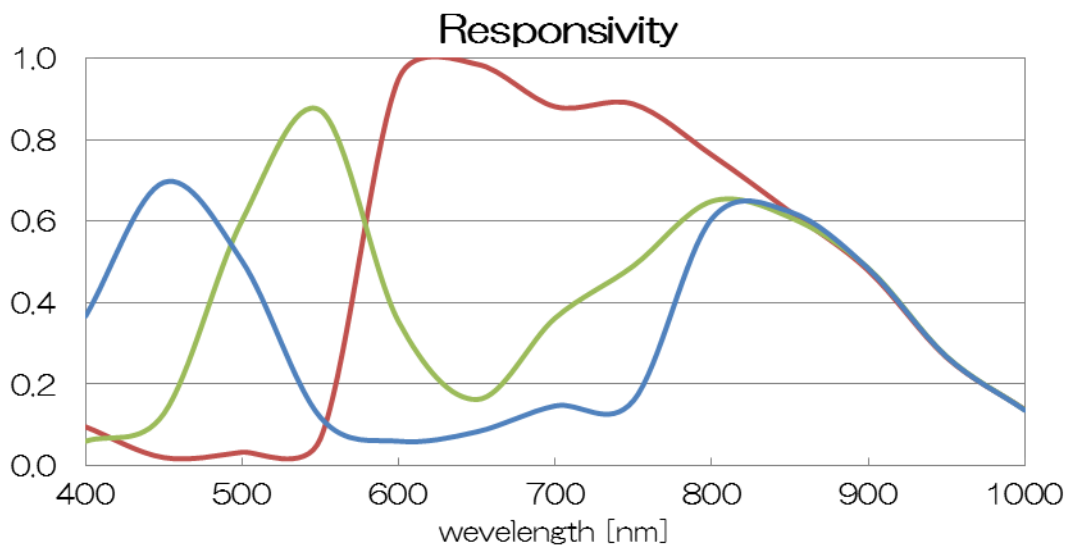
代表的な波長感度特性

※ レンズ特性及び光源特性を除く

● DU657M



● DU657MC



使用環境条件

● 温湿度条件

・性能保証温度

周囲温度 : 0°C ~ 40°C
湿度 : 10% ~ 90% (非結露)

・動作温度

周囲温度 : -5°C ~ 45°C
湿度 : 10% ~ 90% (非結露)

・保存温湿度

周囲温度 : -20°C ~ 60°C
湿度 : 90% 以下 (非結露)

● EMC 条件

- ・ EMI (電磁妨害) : EN61000-6-4
FCC Part 15 Subpart B Class A
- ・ EMS (電磁感受性) : EN61000-6-2

お願い：EMC 規格の適合性について

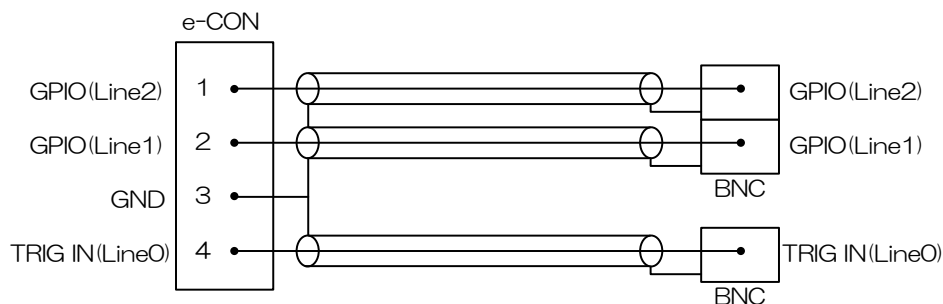
本製品の EMC 規格の適合性については、下記パーツと組み合わせた条件において確認しております。

- ・ USB ケーブル USB3C-A/1-CS/1-C-0 (COMOSS 製)
- ・ e-CON ケーブル シールドケーブル (3.0m) (自社製作)

使用部品

- ・ e-CON コネクタ XN2A-1470 (OMRON 製)
- ・ シールド線 UL1533 (AWG28) (日立電線製)

接続図



機械・装置全体で最終的な EMC 適合性の確認は、お客様にて実施して頂くようお願いいたします。

機能

本カメラシリーズの主な機能について説明します。
DU CMOS シリーズに実装されている機能は下記のとおりです。

表 機能一覧

カテゴリ	機能	
USB3Vision	Bootstrap Registers	USB3Vision 規格レジスタ
DeviceControl	DeviceControl	デバイス情報
ImageFormatControl	ImageFormatSelector	イメージフォーマット選択
	Scalable	スケーラブル
	Binning	ビニング
	Reverse	映像反転
	PixelFormat	ピクセルフォーマット
	TestPattern	テストパターン
AcquisitionControl	AcquisitionControl	映像取得 / 停止
	ImageBuffer	イメージバッファ
	TriggerControl	トリガモード
	ExposureControl	露光制御
DigitalIOControl	DigitalIOControl	GPIO 制御
CounterAndTimerControl	TimerControl	TimerOActive 信号制御
AnalogControl	Gain	ゲイン
	BlackLevel	黒レベル
	Gamma	ガンマ補正
	BalanceRatio	カラーゲイン (R, B Gain)
	BalanceWhiteAuto	ワンプッシュホワイトバランス
LUTControl	LUTControl	LUT 制御
UserSetControl	UserSetControl	ユーザー設定の Load / Save
EventControl	EventControl	イベントパッケージ制御
VenderUniqueControl	FrameSynchronization	フレーム同期制御
	LEDIndicatorLuminance	LED 輝度調整
DPCControl	DPCControl	画素欠陥補正
SequentialShutterControl	SequentialShutterControl	シーケンシャルシャッター

各機種で対応している機能は下記のとおりです。

機能	DU657M	DU657MC
Bootstrap Registers	○	○
DeviceControl	○	○
ImageFormatSelector	○	○
Scalable	○	○
Binning	○	○
Reverse	○	○
PixelFormat	○	○
TestPattern	○	○
AcquisitionControl	○	○
ImageBuffer	○	○
TriggerControl	○	○
ExposureControl	○	○
DigitalIOControl	○	○
TimerControl	○	○
Gain	○	○
BlackLevel	○	○
Gamma	○	○
BalanceRatio	-	○
BalanceWhiteAuto	-	○
LUTControl	○	○
UserSetControl	○	○
EventControl	○	○
FrameSynchronization	○	○
LEDIndicatorLuminance	○	○
DPCControl	○	○
SequentialShutterControl	○	○

以下、各機能をレジスタごとに説明します。

Bootstrap Registers

本カメラは USB3 Vision を採用しています。

Bootstrap Registers の詳細については、USB3 Vision の規格を参照して下さい。

AIA (Automated Imaging Association) USB3 Vision ホームページ

<http://www.visiononline.org/vision-standards-details.cfm?type=11>

以下は、代表的なレジスタです。

● 使用するレジスタ

USB3Vision ABRM			
レジスタ名	Visibility	Access	説明
UserDefinedName	Expert	R/W	不揮発性メモリに任意の文字列を保存します。

USB3Vision SIRM			
レジスタ名	Visibility	Access	説明
StreamEnable	-	R/W	ストリームチャンネルのオープン/クローズを行います。

USB3Vision EIRM			
レジスタ名	Visibility	Access	説明
EventEnable	Expert	R/W	イベント通知機能を有効にします。 EventControl の項目も参照ください。
TriggerEventTest	Expert	R/W	イベント通知のテストを行います。

● 備考

ストリームチャンネルのオープン/クローズの際は、StreamEnable レジスタ設定の他にアプリケーション側で SDK のコントロールなどが必要になります。詳しくは、TeliU3vSDK ライブラリマニュアルを参照して下さい。

DeviceControl

本カテゴリのレジスタから各種デバイス情報を読むことができます。また任意のユーザーID の設定が可能です。

● 使用するレジスタ

レジスタ名	Visibility	Access	説明
DeviceReset	Expert	W	カメラをリセットします。
DeviceVendorName	Beginner	R	ベンダー名を返します。
DeviceModelName	Beginner	R	モデル名を返します。
DeviceManufacturerInfo	Beginner	R	メーカー情報を返します。
DeviceVersion	Beginner	R	デバイスバージョンを返します。
DeviceID	Beginner	R	デバイスID(製造番号) を返します。

ImageFormatControl

本カテゴリのレジスタから映像フォーマットに関する制御を行うことができます。

● 使用するレジスタ

レジスタ名	Visibility	Access	説明
ImageFormatSelector	Beginner	R/W	映像フォーマットの切り替えを行います。

● 設定手順

- 映像フォーマットの切り替え

ImageFormatSelector レジスタに対して値を設定します。映像ストリームのフォーマットを設定します。設定値は Enumeration 型で下記のとおりです。

ImageFormatSelector	機能
Format0 (※)	Scalable Mode
Format1	Binning Mode

※ 出荷時設定

● 備考

映像ストリーム出力中は ImageFormatSelector レジスタ設定変更が無効となります。

Scalable Mode 時、Binning 機能は無効になります。

また、Binning Mode 時、Scalable 機能は無効になります。

Scalable

スケーラブル読み出しは、最大映像出力有効画素領域のうち任意の矩形領域のみを読み出し、出力する方法です。垂直方向(縦方向)の不要な領域を高速で読み飛ばすことでフレームレートを向上させることができます。また、水平方向(横方向)のウィンド幅は小さくしてもフレームレートを向上させることはできませんが、ホストへ送信するデータ量が減少するのでUSB 転送線路の占有帯域を軽減できます。

選択できる形状は連続したユニット単位の矩形形状のみで、凸や凹のような選択はできません。また選択できるウィンド数は1個です。

・ウィンドのサイズ : $\{A + 4 \times m(H)\} \times \{B + 2 \times n(V)\}$

※ A, Bはそれぞれの最小ユニットサイズ

※ m, nは整数、但しウィンドが最大ユニットサイズの全画面からはみ出さないこと。

※ ウィンドは1個まで

・ウィンドの開始位置 : $\{4 \times i(H)\} \times \{2 \times j(V)\}$

※ i, jは整数、但しウィンドが最大ユニットサイズの全画面からはみ出さないこと。

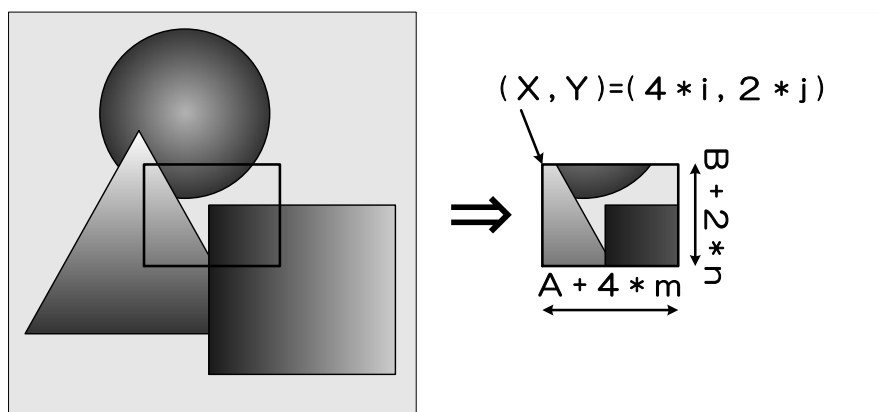


図 スケーラブル

● 使用するレジスタ

レジスタ名	Visibility	Access	説明
Width	Beginner	R/W	映像の幅を設定します。
Height	Beginner	R/W	映像の高さを設定します。
OffsetX	Beginner	R/W	映像の水平方向開始位置を設定します。
OffsetY	Beginner	R/W	映像の垂直方向開始位置を設定します。

● 設定手順

- 映像フォーマットの切り替え

ImageFormatSelector レジスタで Format0 を選択します。

- 映像ユニットサイズ、開始位置の設定

Width, Height, OffsetX, OffsetY レジスタに対して値を設定します。Width, Height レジスタで映像のユニットサイズ、OffsetX, OffsetY レジスタで映像開始位置を設定します。設定値は Integer 型で、下記の通りになります。

機種	DU657M/C
Width/OffsetX 設定単位	4
Height/OffsetY 設定単位	2
最小ユニットサイズ	64×64
最大ユニットサイズ (※)	2560×2560

※ 出荷時設定

● 備考

映像ストリーム出力中は Width, Height, OffsetX, OffsetY レジスタ設定変更が無効となります。

Binning

全画素（2,560(H)x2,560(V)ピクセル）に対して 2x2 ビニングを行うことで、全有効エリアを約 110fps で読み出します。隣接する4ピクセルを 1 ピクセルとして読み出すため解像度は低下しますが、画素ノイズが平均化されるため、全画素読み出しに比べて低ノイズ出力が可能となります（4x4 ビニングでは隣接する 8 ピクセルを 1 ピクセルとして読み出します）。

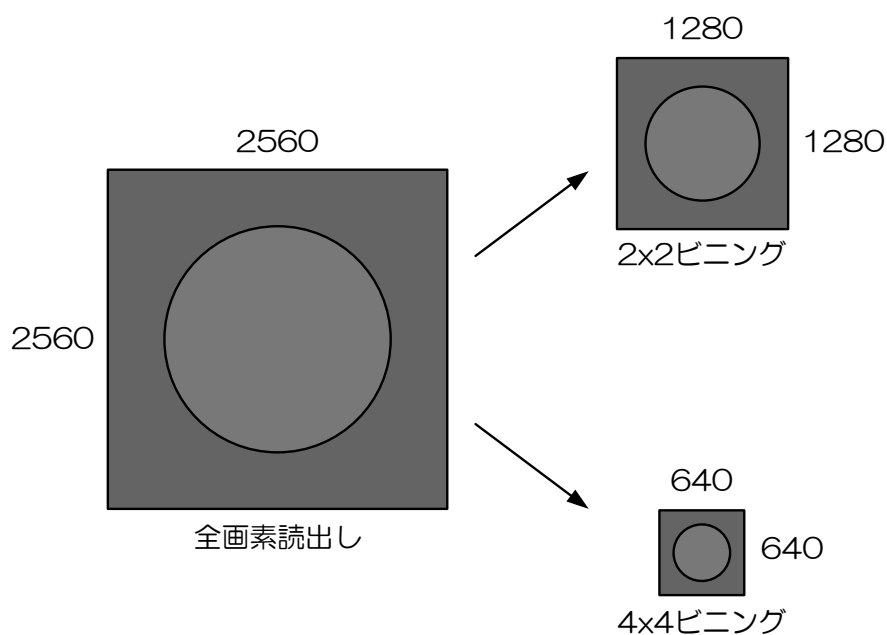


図 ビニング動作のイメージ

● 使用するレジスタ

レジスタ名	Visibility	Access	説明
BinningHorizontal	Beginner	R/W	水平方向のビニングを設定します。
BinningVertical	Beginner	R/W	垂直方向のビニングを設定します。

● 設定手順

- 映像フォーマットの切り替え

ImageFormatSelector レジスタで Format1 を選択します。

- ビニングの設定

BinningHorizontal, BinningVertical レジスタに対して値を設定します。BinningHorizontal で水平方向の、BinningVertical で垂直方向のビニングは設定されます。設定値が 2 以上でビニング動作となり、設定値の分だけ画素加算されます。設定値は Integer 型で、下記の通りになります。

機種	DJ657M/C
最小 (※)	1 (H) × 1 (V)
設定値	1 (H) × 1 (V), 2 (H) × 2 (V), 4 (H) × 4 (V)
最大	4 (H) × 4 (V)

※ 出荷時設定

● 備考

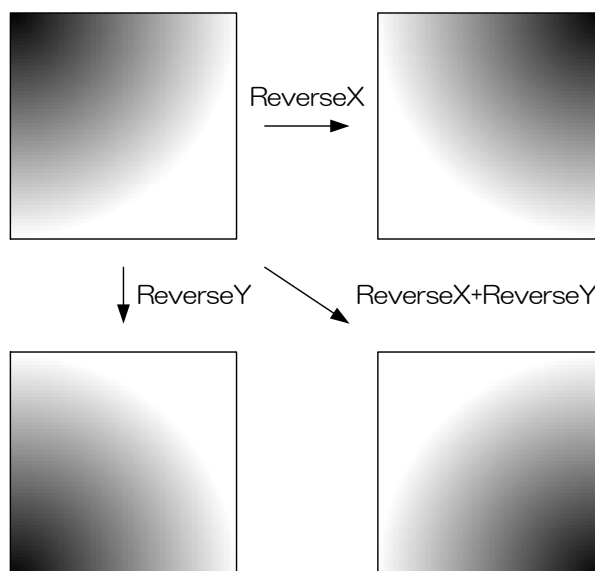
Scalable Mode 時、Binning 機能は無効になります。

また、Binning Mode 時、Scalable 機能は無効になります。

映像ストリーム出力中は BinningHorizontal, BinningVertical レジスタ設定変更が無効となります。

Reverse

映像出力を水平方向、垂直方向に反転することができます。



● 使用するレジスタ

レジスタ名	Visibility	Access	説明
ReverseX	Expert	R/W	水平方向の映像反転を行います。
ReverseY	Expert	R/W	垂直方向の映像反転を行います。

● 設定手順

・映像反転の設定

ReverseX、ReverseY レジスタに対して値を設定します。設定値は Boolean 型で、設定値は下記の通りになります。

設定値	映像反転
FALSE(※)	映像反転なし
TRUE	映像反転あり

※ 出荷時設定

● 備考

PixelFormat

映像ストリームのピクセルフォーマットを選択します。

● 使用するレジスタ

レジスタ名	Visibility	Access	説明
PixelCoding	Beginner	R/W	ピクセルコーディングを選択します。
PixelSize	Beginner	R/W	映像画素のビットサイズを選択します。
PixelEndian	Beginner	R/W	映像画素のエンディアンを選択します。
PixelFormat	Beginner	R	選択されたピクセルフォーマットを返します。 ピクセルフォーマットは AIA の Pixel Format Naming Convention に準拠します。

● 設定手順

・ピクセルフォーマットの設定

PixelCoding および PixelSize レジスタに対して値を設定します。設定の組み合わせにより PixelFormat が決定します。設定値は Enumeration 型で下記のとおりです。

B/W モデル

PixelCoding \ PixelSize	Bpp8
Mono	Mono8 (※)
PixelFormat ID	0x01080001

カラーモデル

PixelCoding \ PixelSize	Bpp8
Bayer**	Bayer**8 (※)
PixelFormat ID	0x0108000*

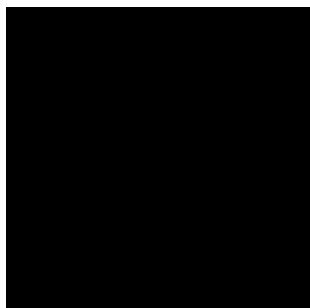
※ 出荷時設定

● 備考

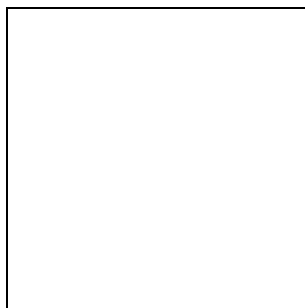
映像ストリーム出力中は PixelCoding および PixelSize レジスタ設定変更が無効となります。

TestPattern

本カメラではテストパターン出力をサポートしています。サポートしているパターンは以下のとおりです。



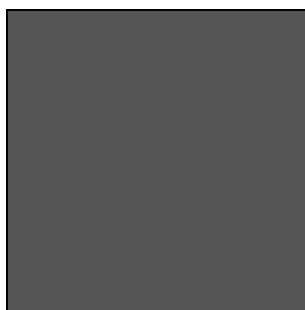
Black = 全画面 0 LSB @ 8bit



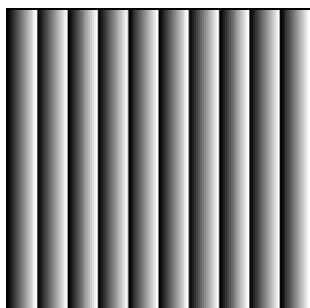
White = 全画面 255LSB @ 8bit



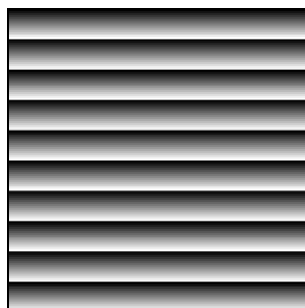
GreyA = 全画面 170LSB @ 8bit



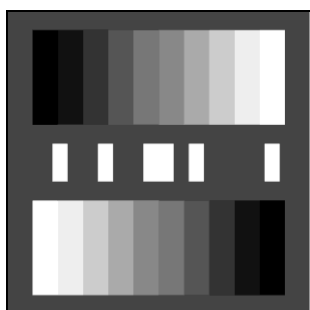
GreyB = 84LSB @ 8bit



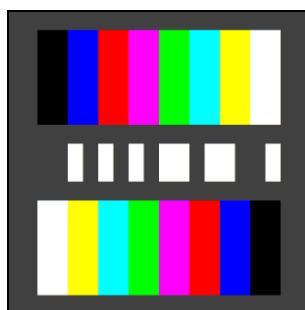
GreyHorizontalRamp = 水平ランプ



GreyVerticalRamp = 垂直ランプ



GreyScale = グレースケール
(B/W モデルのみ)



ColorBar = カラーバー
(カラーモデルのみ)

図 テストパターン

● 使用するレジスタ

レジスタ名	Visibility	Access	説明
TestPattern	Beginner	R/W	テストパターンを選択します。

● 設定手順

• テストパターンの設定

TestPattern レジスタに対して値を設定します。カメラ内部のデジタルプロセスで生成しているテストパターンを出力することができます。設定値は Enumeration 型で下記のとおりです。

設定値	機能
Off (※)	テストパターン Off、通常映像
Black	全てのピクセルが 0
White	全てのピクセルが 255@Mono8
GreyA	全てのピクセルが 170@Mono8
GreyB	全てのピクセルが 85@Mono8
GreyHorizontalRamp	水平方向ランプ
GreyVerticalRamp	垂直方向ランプ
GreyScale	グレースケール
ColorBar	カラーバー

※ 出荷時設定

● 備考

AcquisitionControl

カメラの映像出力について、実行・設定をします。

カメラ起動時、映像ストリームは出力されていないので、映像を取得するために映像ストリーム開始コマンドを発行する必要があります。また各種レジスタには設定変更をする際、映像ストリームを停止させる必要がある場合は映像ストリーム停止コマンドを発行する必要があります。

映像フレームレートはカメラが動作する範囲内で任意に設定できます。スケーラブル/ビニングの動作状態により最大フレームレートは変わります。

● 使用するレジスタ

レジスタ名	Visibility	Access	説明
AcquisitionMode	Beginner	R/W	映像ストリーム転送モードを選択します。
AcquisitionStart	Beginner	W	映像ストリーム転送開始を実行します。
AcquisitionStop	Beginner	W	映像ストリーム転送停止を実行します。
AcquisitionAbort	Beginner	W	映像ストリーム転送中断を実行します。
AcquisitionFrameCount	Beginner	R/W	MultiFrame 動作時の映像ストリーム転送枚数を設定します。
AcquisitionFrameRateControl	Beginner	R/W	映像のフレームレート設定を有効化します。
AcquisitionFrameRate	Beginner	R/W	映像のフレームレートを設定します。
AcquisitionFrameIntervalControl	Beginner	R/W	映像のフレームインターバル設定を有効化します。
AcquisitionFrameInterval	Beginner	R/W	映像のフレームインターバルを設定します。

● 設定手順

- 映像ストリーム転送モードの選択

AcquisitionMode レジスタに対して値を設定します。設定値は Enumeration 型で下記のとおりです。

設定値	機能
Continuous (※)	連続映像ストリーム転送
MultiFrame	複数枚の映像ストリーム転送

※ 出荷時設定

- 転送する映像枚数の設定 (MultiFrame 動作時)

AcquisitionFrameCount レジスタに対して値を設定します。設定値は Integer 型です。

- ストリームチャンネルのオープン/クローズ（ストリームデータ受信準備）
AcquisitionStart 実行前に Bootstrap Registers の StreamEnable を 1 とします。
AcquisitionStop/Abort 実行前に Bootstrap Registers の StreamEnable を 0 とします。
- 映像ストリーム出力開始
AcquisitionStart を実行することで映像ストリーム出力を開始します。
- 映像ストリーム出力停止
AcquisitionStop を実行することで最終フレーム出力後に映像ストリーム出力を停止します。
AcquisitionAbort を実行することで最終フレームの途中で映像ストリーム出力を停止します。
- フレームレートの変更
AcquisitionFrameRateControl レジスタを Manual に設定します。
AcquisitionFrameRate レジスタに対して値を設定します。
AcquisitionFrameRate レジスタ設定範囲は Float 型で機種によって異なります。
AcquisitionFrameInterval は AcquisitionFrameRate の逆数を示します。

AcquisitionFrameRateControl	機能
NoSpecify(※)	ExposureTime の設定値優先
Manual	AcquisitionFrameRate の設定値優先

※ 出荷時設定

AcquisitionFrameRate	設定値
最小	0.5[Hz]
最大 (※)	Height, Scalable, Binning 設定による

※ 出荷時設定

● 備考

映像ストリーム出力中は AcquisitionFrameRateControl, AcquisitionFrameRate, AcquisitionFrameIntervalControl, AcquisitionFrameInterval レジスタ設定変更が無効となります。露光時間設定がフレームレート設定より長い場合、カメラは露光時間設定を優先します。

ストリームチャンネルのオープン/クローズの際は、StreamEnable レジスタ設定の他にアプリケーション側で SDK のコントロールなどが必要になります。詳しくは、TeliU3vSDK ライブラリマニュアルを参照して下さい。

お願い：映像のフレーム落ちについて

ご使用される PC および USB3.0 インターフェースカードの構成によってはフレーム落ちが発生するなど正常に映像が取り込めない場合があります。このような場合はフレームレートの設定を低くしてご使用ください。

ImageBuffer

ImageBuffer 機能について説明します。

本機能はイメージバッファに画像を取り込んでおいて、任意のタイミングで読み出しを行う機能です。この機能はノーマルシャッタモードでも動作しますが、通常ランダムトリガモードにて使用します。TriggerControl の項目も参照下さい。

● 使用するレジスタ

レジスタ名	Visibility	Access	説明
ImageBufferMode	Beginner	R/W	イメージバッファモードを有効にします。
ImageBufferFrameCount	Beginner	R	イメージバッファに取り込まれた画像枚数を返します。
ImageBufferRead	Beginner	W	イメージバッファから画像を読み出します。

● 設定手順

・トリガモードの設定

TriggerMode を On、TriggerSource を TriggerSoftware もしくは Line0 とします。

・イメージバッファモードの有効化

ImageBufferMode を On とします。

・ストリームチャンネルのオープン/クローズ（ストリームデータ受信準備）

ImageBufferRead 実行前に Bootstrap Registers の StreamEnable を 1 とします。

ImageBufferRead 実行後、画像読み出しが完了したら、Bootstrap Registers の StreamEnable を 0 とします。

・画像取り込み

トリガを入力しバッファに画像を取り込みます。

バッファに取り込まれた画像枚数は ImageBufferFrameCount にて知ることができます。

バッファに取り込める画像枚数は画像サイズによって異なります。（最大 64MByte）

・転送する映像枚数の設定（ImageBuffer 動作時）


AcquisitionFrameCount レジスタに対して値を設定します。設定値は Integer 型です。

・画像読み出し

ImageBufferRead を実行（AcquisitionCommand レジスタに 10 を Write）することにより、バッファ内の画像を AcquisitionFrameCount の枚数ずつ読み出しすることができます。

● 備考

ストリームチャンネルのオープン/クローズの際は、StreamEnable レジスタ設定の他にアプリケーション側で SDK のコントロールなどが必要になります。詳しくは、TeliU3vSDK ライブラリマニュアルを参照して下さい。

ストリームチャンネルのオープンについて、TeliU3vViewer の GUI 上からは、ストリームチャンネルのオープンのみ操作は行えないため、Start ボタン  を押したのちに、XML ウィンドウから [AcquisitionStop] を [Execute] して下さい。

([AcquisitionCommand] に書かれた [AcquisitionStart] を [AcquisitionStop] でキャンセルすることになります。)

TriggerControl

DUシリーズの露光動作には、フリーランで動作するノーマルシャッターモードと外部からのトリガにより任意のタイミングで動作するランダムトリガシャッターモードの2種類があります。ランダムトリガシャッターモードは次の2通りのトリガ入力で動作します。

- カメラ背面のI/Oコネクタから入力されるトリガ (ハードウェアトリガ)
- USBインターフェースを経由して入力されるトリガ(ソフトウェアトリガ)

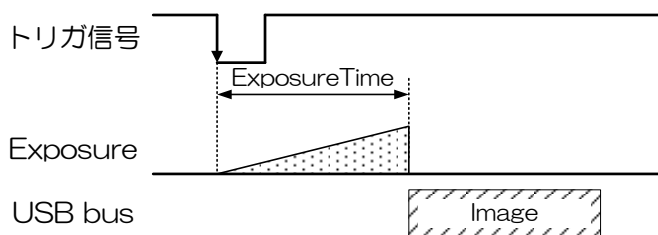
カメラの動作モードをまとめると以下ようになります。

表 動作モード

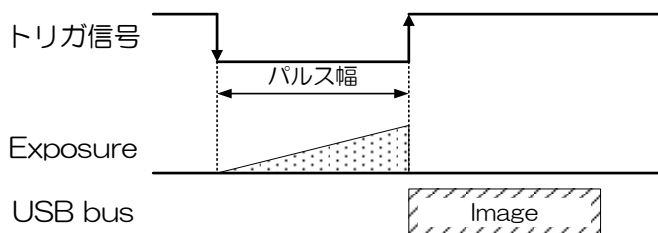
トリガ動作モード	同期	露光制御
ノーマルシャッター	フリーラン(内部同期)	ExposureTimeレジスタ制御
ランダムトリガシャッター	ハードウェアトリガ	• Edgeモード:TriggerSequence0 • Bulkモード:TriggerSequence6 ExposureTimeレジスタ制御
	ソフトウェアトリガ	• Levelモード:TriggerSequence1 トリガパルス幅制御 • Edgeモード:TriggerSequence0 • Bulkモード:TriggerSequence6 ExposureTimeレジスタ制御

※上記以外の動作モードの組み合わせについては保証いたしません。

- Edgeモード(TriggerSequence0) 露光時間は電子シャッタの設定値



- Levelモード(TriggerSequence1) 露光時間はトリガ信号のパルス幅



- Bulkモード(TriggerSequence6) 1回の外部トリガ信号入力で、連続して複数回の露光と映像出力を行います。

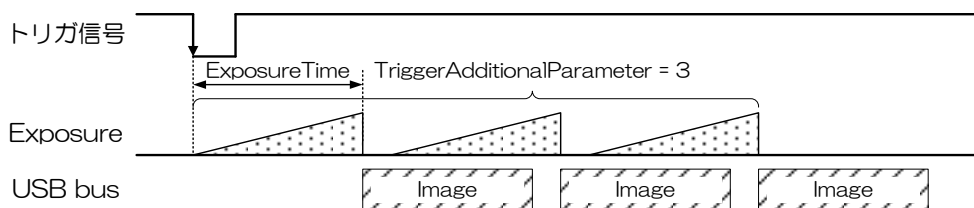


図 制御モード

ハードウェアトリガは入力信号のエッジで動作し、その極性はレジスタ設定によって変更できます。また有効エッジから露光開始するまでの時間に任意の遅延時間を付加することが可能です。

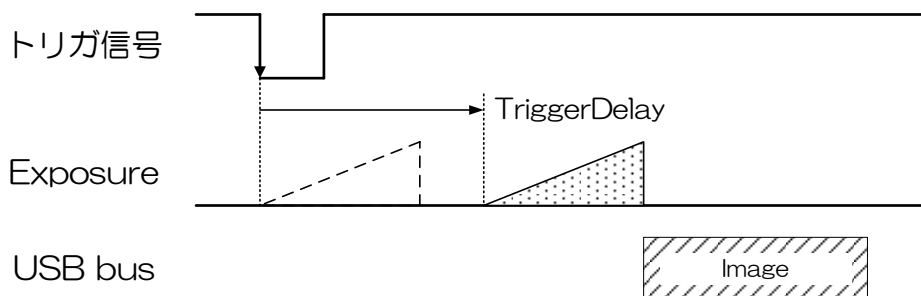


図 トリガ遅延

なおランダムトリガシャッタで動作させた場合、外部トリガを入力してから露光を開始するまでに遅延時間が発生します。“仕様”の“タイミング”をご参照ください。

● 使用するレジスタ

レジスタ名	Visibility	Access	説明
TriggerMode	Beginner	R/W	カメラのトリガ動作モードを設定します。
TriggerSequence	Beginner	R/W	露光時間の制御モードを選択します。
TriggerSource	Beginner	R/W	ランダムトリガシャッタのトリガソースを選択します。
TriggerAdditionalParameter	Expert	R/W	Bulk モード時の露光回数を設定します。
TriggerDelay	Beginner	R/W	トリガ信号検出から露光開始までの遅延量を設定します。
TriggerSoftware	Beginner	W	ソフトウェアトリガを実行します。

● 設定手順

・トリガ動作モード切替え

TriggerMode レジスタに対して値を設定します。設定値は Enumeration 型で下記のとおりです。

設定値	機能
Off (※)	ノーマルシャッタ動作
On	ランダムトリガシャッタ動作

※ 出荷時設定

・露光制御モード切替え

TriggerSequence レジスタに対して値を設定します。設定値は Enumeration 型で、下記の通りになります。

設定値	制御モード
TriggerSequence0 (※)	Edge モード
TriggerSequence1	Level モード
TriggerSequence6	Bulk モード

※ 出荷時設定

・トリガソース切替え

TriggerSource レジスタに対して値を設定します。設定値は Enumeration 型で下記のとおりです。

設定値	機能
Line0 (※)	ハードウェアトリガ
TriggerSoftware	ソフトウェアトリガ

※ 出荷時設定

- 露光回数設定（Bulk モード時）

TriggerAdditionalParameter レジスタに対して値を設定します。設定値は Integer 型で、下記の通りになります。

TriggerAdditionalParameter	露光回数
最小 (※)	0[回]
最大	255[回]

※ 出荷時設定

- トリガディレイ(ハードウェアトリガ動作のみ)

TriggerDelay レジスタに対して値を設定します。トリガ入力信号検出から露光開始までの遅延量を設定します。定値は Float 型で、設定範囲は下記の通りになります。

TriggerDelay	遅延量[us]
最小(※)	0.00[μ s]
最大	2000000.00[μ s]

※ 出荷時設定

- ソフトウェアトリガによる映像取得

ソフトウェアトリガ動作設定時、TriggerSoftware レジスタを実行するとソフトウェアトリガが発行され、露光を開始します。

- 備考

ソフトウェアトリガ動作時の TriggerSoftware 実行～映像取得の遅延時間は不定となります。

ExposureTime

電子シャッター機能を利用することにより任意の露光時間を適用することが可能です。

制御方式として、任意の露光時間を設定するマニュアル露光時間制御(Manual)と、電子シャッター機能をOFFするNoSpecifyモードがあります。

Manual : レジスタに設定した任意の露光時間で動作します。

NoSpecify : フレームレート設定の露光時間で動作します。

● 使用するレジスタ

レジスタ名	Visibility	Access	説明
ExposureTimeControl	Beginner	R/W	露光時間の制御モードを選択します。
ExposureTime	Beginner	R/W	Manual 動作時の露光時間を設定します。

● 設定手順

• 露光時間の設定

ExposureTimeControl レジスタを Manual に設定します。

ExposureTime レジスタに対して値を設定します。

ExposureTime レジスタ設定範囲は Float 型で機種によって異なります。

ExposureTimeControl	機能
NoSpecify	AcquisitionFrameRate の設定値優先
Manual(※)	ExposureTime の設定値優先

※ 出荷時設定

型名	DU657M/C
ExposureTime (※)	16000 [us]
ExposureTimeMin	10 [us]
ExposureTimeMax	200000 [us]

※ 出荷時設定

● 備考

DigitalIOControl

I/O コネクタ汎出力ピンから出力する信号を選択することができます。また出力信号の極性を切り替えることができます。出力信号の使用は下図のとおりです。

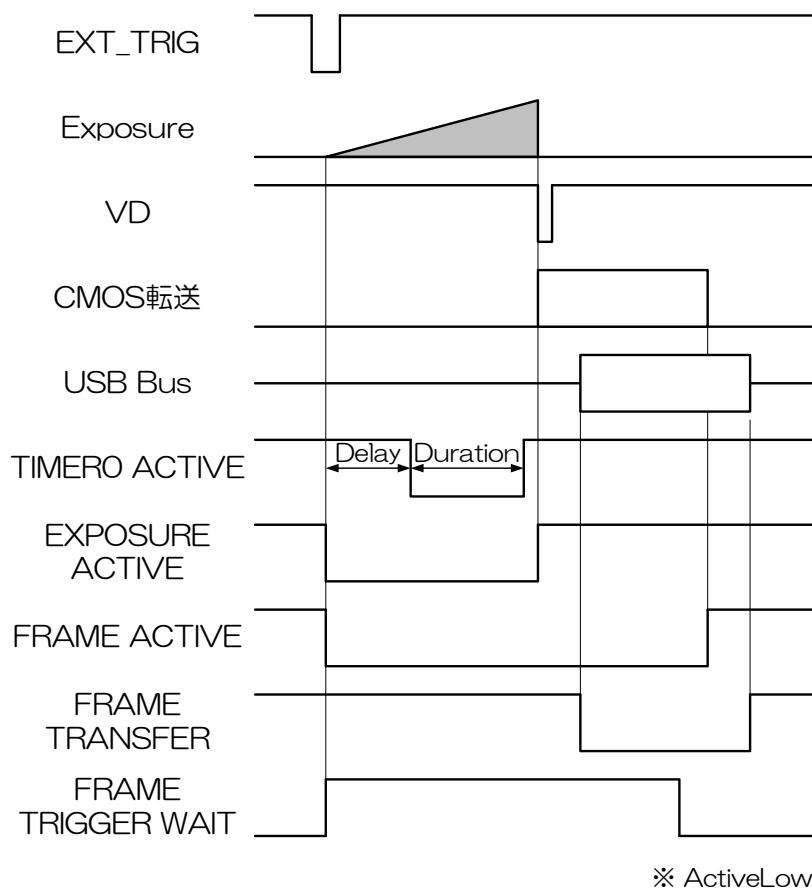


図 汎出力信号仕様

● 使用するレジスタ

レジスタ名	Visibility	Access	説明
LineModeAll	Beginner	R	LINE の入出力を返します。
LineInverterAll	Beginner	R/W	LINE の極性を選択します。
LineStatusAll	Beginner	R	LINE の状態を返します。
UserOutputValueAll	Beginner	R/W	LINE 出力のユーザー設定値を設定します。
LineSelector	Beginner	R/W	LINE を選択します。
LineSource	Beginner	R/W	LINE の信号種類を選択します。

● 設定手順

• Line 切替え

LineSelector レジスタに対して値を設定します。LineSource レジスタの設定変更対象の信号ラインを選択します。設定値は Enumeration 型で下記のとおりです。

LineSelector	I/O コネクタ ピン配置	LineMode	回路
Line1 (※)	2 pin : GPIO Output	Output	5V CMOS
Line2	1 pin : GPIO Output	Output	5V CMOS

※ 出荷時設定

• 出力信号種類切替え

LineSource レジスタに対して値を設定します。LineSelector レジスタにて設定されている Line の出力信号種類を変更します。設定値は Enumeration 型で下記のとおりです。

設定値	機能
Off (※)	汎用出力は無効です。
ExposureActive	露光開始から露光終了までの期間です。
FrameTransferActive	映像を USB バスに転送している期間です。
FrameActive	露光開始から CMOS 転送完了までの期間です。
FrameTriggerWait	ランダムトリガシャッター時に、トリガ待ち受け期間であることを示す信号です。
AcquisitionActive	AcquisitionStart 状態であることを示す信号です。
TimerOActive	ストロボ制御用信号として使用できます。トリガ入力からの遅延量と幅を設定できます。
UserOutput	UserOutputValueAll にて設定した値を出力します。

※ 出荷時設定

• 出力信号のユーザー設定

UserOutputValueAll レジスタに対して値を設定します。設定値は Integer 型で各 bit が各 Line に対応しています (bit0=Line0, bit1=Line1...)。設定は Line1,2 に有効です。Line0 はトリガ入力専用のため設定できません。

設定値	機能
0(※)	Low 出力
1	High 出力

※ 出荷時設定

● 入出力信号極性切替え

LineInverterAll レジスタに対して値を設定します。設定値は Integer 型で各 bit が各 Line に対応しています。設定は全ての Line に有効です。UserOutputValue に対しても Inverter が入ります。

設定値	機能
0(※)	Invert なし
1	Invert あり

※ 出荷時設定

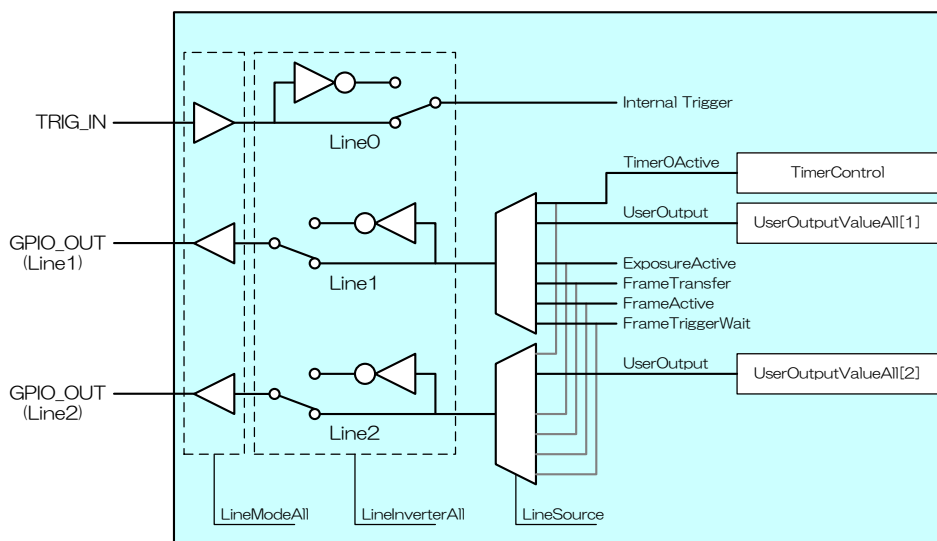


図 GPIO 内部回路構成

● 備考

LineSource : Timer0Active 信号の動作設定については TimerControl の項目を参照ください。

TimerControl

TimerOActive 信号は露光タイミングを基準にレジスタ設定にて生成することができます。ExposureActive 信号とタイミングを合わせることで、ストロボ等の照明機器の制御用信号として使用できます。

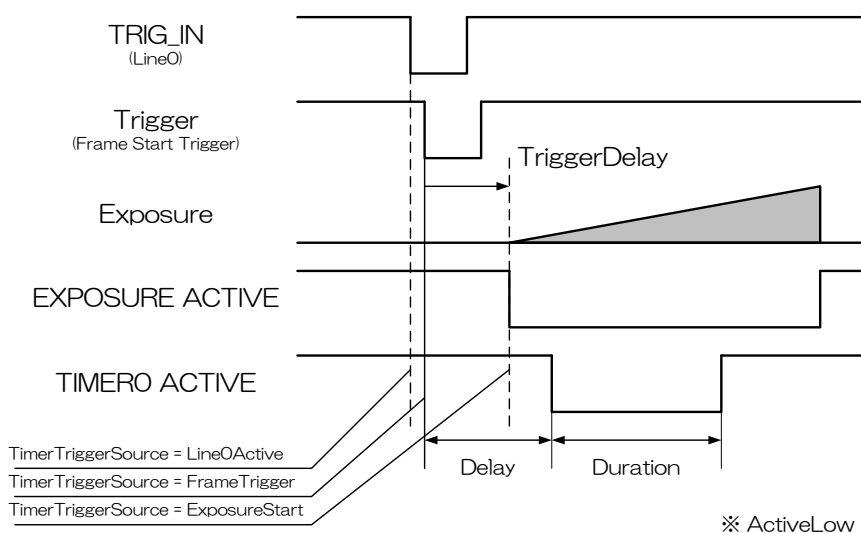


図. TimerOActive 信号使用例

● 使用するレジスタ

レジスタ名	Visibility	Access	説明
TimerSelector	Beginner	R	選択されているタイマー名を返します。
TimerDuration	Beginner	R/W	TimerOActive 信号の幅を設定します。
TimerDelay	Beginner	R/W	TimerOActive 信号の遅延量を設定します。
TimerTriggerSource	Beginner	R/W	TimerOActive 信号の基準信号を選択します。

● 設定手順

• パルス幅の設定

TimerDuration レジスタに対して値を設定します。設定値は Float 型で下記のとおりです。

TimerDuration	パルス幅
最小 (※)	0.00[μ s]
最大	2000000.00[μ s]

※ 出荷時設定

• パルス遅延の設定

TimerDelay レジスタに対して値を設定します。設定値は Float 型で下記のとおりです。

TimerDelay	遅延量
最小 (※)	0.00[μ s]
最大	2000000.00[μ s]

※ 出荷時設定

• TimerOActive 信号の基準となる信号を選択

TimerTriggerSource レジスタに対して値を設定します。

設定値は Enumeration 型で下記のとおりです。

TimerTriggerSource	機能
Off	Timer 出力は無効です。
LineOActive	TRIG_IN(Line0) 入力より Timer がスタートします。
ExposureStart(※)	露光開始より Timer がスタートします。
FrameTrigger	トリガ受付より Timer がスタートします。

※ 出荷時設定

● 備考

TimerTriggerSource の動作は以下のとおりとなっております。

LineOActive はハードウェアトリガ入力のみ有効です。FrameTriggerError 時にも反応します。

FrameTrigger はハードウェアトリガ、ソフトウェアトリガ入力ともに有効です。FrameTriggerError 時には反応しません。

ExposureStart はハードウェアトリガ、ソフトウェアトリガ入力ともに有効です。FrameTriggerError 時には反応しません。TriggerDelay が設定されている場合、TriggerDelay+TimerDelay[us]の遅延が発生します。

Gain

ゲインを設定することで、映像輝度の倍率を変更することができます。制御方式としてマニュアルゲイン制御(Manual)が利用可能です。

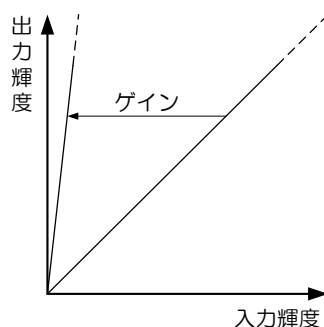


図 ゲイン

● 使用するレジスタ

レジスタ名	Visibility	Access	説明
Gain	Beginner	R/W	ゲイン(絶対値)を設定します。

● 設定手順

・マニュアルゲイン設定

Gain レジスタに対して値を設定します。設定値は Float 型で設定範囲は下記の通りになります。

Gain	設定値
最小 (※)	1.00[倍]
最大	8.00[倍]

※ 出荷時設定

ゲイン設定時の入力輝度と出力輝度の関係は下記のとおりです。

$$\text{出力輝度} = \text{入力輝度} \times \text{Gain}$$

● 備考

お願い：ゲイン可変時の画質について

ゲイン設定値を上げすぎるとノイズが増加する場合があります。撮影画像の明るさを調整する場合は、機械・装置全体で最終的な画質の確認をお客様にて実施して頂くようお願い致します。

BlackLevel

映像の黒レベルを設定します。映像の飽和レベルを 100%として、黒レベル(画像レベルの取りうる最小値)を-25.0%~+25.0%の範囲で設定可能です。但し黒レベルを 0%以下にすると、映像輝度が飽和しない場合があります。

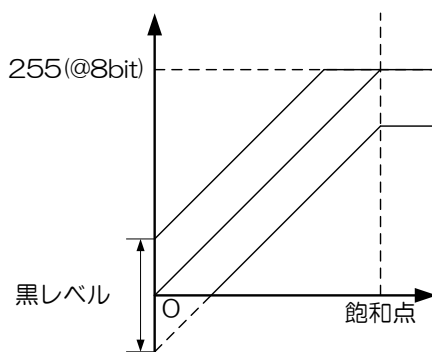


図 黒レベル

● 使用するレジスタ

レジスタ名	Visibility	Access	説明
BlackLevel	Beginner	R/W	黒レベル(絶対値)を設定します。

● 設定手順

・黒レベル設定

BlackLevel レジスタに対して値を設定します。設定値は Float 型で設定範囲は下記の通りになります。

BlackLevel	設定値
最小	-25.00[%]
最大	+25.00[%]

※ 出荷時設定 = 0.00[%]

● 備考

Gamma

出力映像に対しガンマ補正を適用します。

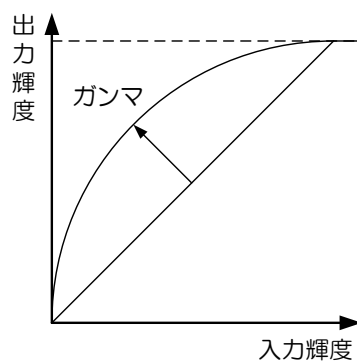


図 ガンマ

● 使用するレジスタ

レジスタ名	Visibility	Access	説明
Gamma	Beginner	R/W	ガンマ補正値の設定をします。

● 設定手順

・ガンマ補正の設定

Gamma レジスタに対して値を設定します。設定値は Float 型で設定範囲は下記の通りになります。

Gamma	設定値
最小	0.45
最大 (※)	1.00

※ 出荷時設定

● 備考

BalanceRatio

BalanceRatio の設定により、ホワイトバランスゲインを調整します。
本機能はカラーモデルのみで使用可能です。

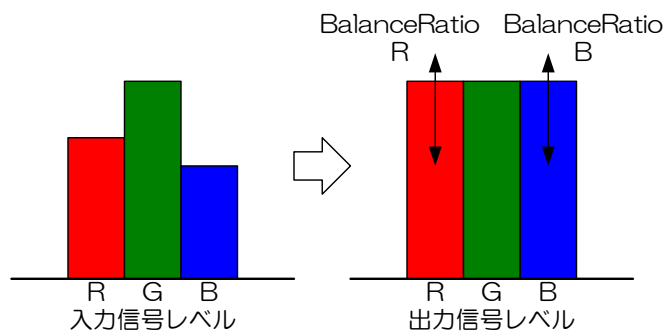


図 BalanceRatio

● 使用するレジスタ

レジスタ名	Visibility	Access	説明
BalanceRatioSelector	Beginner	R/W	ホワイトバランスゲイン設定の対象となる要素を選択します。
BalanceRatio	Beginner	R/W	ホワイトバランスゲイン(倍率)を設定します。

● 設定手順

• BalanceRatio 選択

BalanceRatioSelector レジスタでホワイトバランスゲインの対象となる要素を選択します。

BalanceRatioSelector	機能
None (※)	要素が選択されていない状態です。
Red	BalanceRatio = Red Gain
Blue	BalanceRatio = Blue Gain

※ 出荷時設定

• BalanceRatio 設定

BalanceRatioSelector で選択された要素のホワイトバランスゲインを BalanceRatio レジスタに設定します。BalanceRatio は Float 型で設定範囲は下記の通りになります。

BalanceRatio(※)	設定値
最小	1.0[倍]
最大	7.96[倍]

※ 出荷時設定は機種依存

お願い：ホワイトバランスゲイン可変時の画質について

ホワイトバランスゲイン設定値を上げすぎるとノイズが増加する場合があります。撮影画像の明るさを調整する場合は、機械・装置全体で最終的な画質の確認をお客様にて実施して頂くようお願い致します。

BalanceWhiteAuto

ホワイトバランスゲインを自動調整します。
本機能はカラーモデルのみで使用可能です。

● 使用するレジスタ

レジスタ名	Visibility	Access	説明
BalanceWhiteAuto	Beginner	R/W	ホワイトバランスゲインを自動調整します。

● 設定手順

・ホワイトバランスゲイン自動調整

BalanceWhiteAuto レジスタに Once を設定すると、一度だけホワイトバランスゲインを自動調整します。ホワイトバランスゲインの自動調整に成功した場合は、R、B 各ゲインが BalanceRatio に反映されます。

BalanceWhiteAuto	機能
Off (※)	待機状態
Once	一度だけホワイトバランスゲインを自動調整します。

※ 出荷時設定

● 備考

BalanceRatio、BalanceWhiteAuto は以下の PixelFormat 時に有効です。

Bayer*8

LUTControl

映像に対して入力：10bit, 出力：10bitの任意のLUTを適用することが可能です。

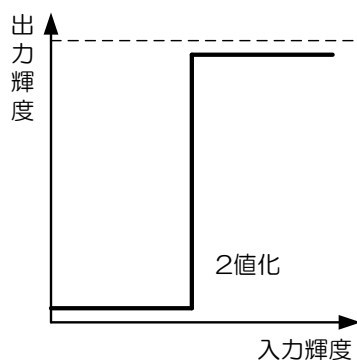


図 LUT の設定例

● 使用するレジスタ

レジスタ名	Visibility	Access	説明
LUTEnable	Beginner	R/W	LUT 有効 / 無効を切り替えます。
LUTIndex	Beginner	R/W	LUT の入力値を設定します。
LUTValue	Beginner	R/W	LUT の出力値を設定します。

● 設定手順

• LUT の有効/無効切替え

LUTEnable レジスタに対して値を設定します。設定値は Boolean 型で下記のとおりです。

設定値	機能
Off (※)	無効
On	有効

※ 出荷時設定

• LUT の適用

LUTIndex, LUTValue レジスタに対して値を設定します。LUTIndex の値が LUT の入力値、LUTValue の値が LUT の出力値になります。LUTIndex, LUTValue レジスタは共に 10bit の Integer 型で設定範囲は下記の通りになります。

LUTIndex / LUTValue	設定値
最小 (※)	0
最大	1023

※ 出荷時設定

● 備考

UserSetControl

カメラに実装されている不揮発性メモリに、ユーザー設定を Save することができます。不揮発性メモリにはユーザーメモリとして 15 のチャンネルが用意されています。よく使用する設定を Save しておき、使用時に Load することで各々の設定をする手間を省くことができます。Load と Save が適用されるユーザー設定は下記のとおりです。

表 UserSet 適用レジスタ

Category	Register	Category	Register
ImageFormatControl	ImageFormatSelector	AnalogControl	Gain
	Width		BlackLevel
	Height		Gamma
	OffsetX		BalanceRatio
	OffsetY	LUTControl	LUTEnable
	Binning	EventControl	EventNotification
	Reverse	VendorUniqueControl	FrameSynchronization
	PixelFormat		LEDIndicatorLuminance
	TestPattern	DPCControl	DPCEnable(※)
AcquisitionControl	AcquisitionFrameRate		DPCNumber(※)
	TriggerControl		TriggerMode
TriggerSequence			DPCEntryY(※)
TriggerSource		SequentialShutterControl	SequentialShutterEnable(※)
TriggerAdditionalParameter			SequentialShutterTerminateAt(※)
TriggerDelay			SequentialShutterEntry(※)
ExposureControl	ExposureTime		
DigitalIOControl	LineInverterAll		
	UserOutputValueAll		
	LineSelector		
	LineSource		
CounterAndTimerControl	TimerTriggerSource		
	TimerDuration		
	TimerDelay		

(※) 保存される Entry は 1 チャンネル分で、Entry は全てのチャンネルで共有されます。

● 使用するレジスタ

レジスタ名	Visibility	Access	説明
UserSetSelector	Beginner	R/W	ユーザー設定チャンネルを選択します。
UserSetLoad	Beginner	W	ユーザー設定の Load を実行します。
UserSetSave	Beginner	W	ユーザー設定の Save を実行します。
UserSetDefault	Beginner	R/W	カメラ起動時に Load するユーザー設定チャンネルを選択します。

● 設定手順

・ユーザーメモリチャンネルの切替え

UserSetSelector レジスタに対して値を設定します。ユーザー設定の Load と Save が実行されるユーザー設定チャンネルを選択します。設定値は Enumeration 型で下記のとおりです。

設定値	機能	Save	Load
Default	工場出荷時設定	-	○
UserSet1(※)~15	ユーザー設定チャンネル 1~15	○	○

※ 出荷時設定

・ユーザー設定の Load と Save

UserSetLoad を実行することで、UserSetSelector レジスタにて選択されているチャンネルからユーザー設定を Load します。

UserSetSave を実行することで、UserSetSelector レジスタにて選択されているチャンネルにユーザー設定を Save します。

・カメラ起動時のユーザー設定 Load

UserSetDefault レジスタに対して値を設定します。次回起動時に Load するユーザー設定のチャンネルを選択します。設定値は Enumeration 型で下記のとおりです。

設定値	機能
Default (※)	工場出荷時設定
UserSet1~15	ユーザー設定チャンネル 1~15

※ 出荷時設定

● 備考

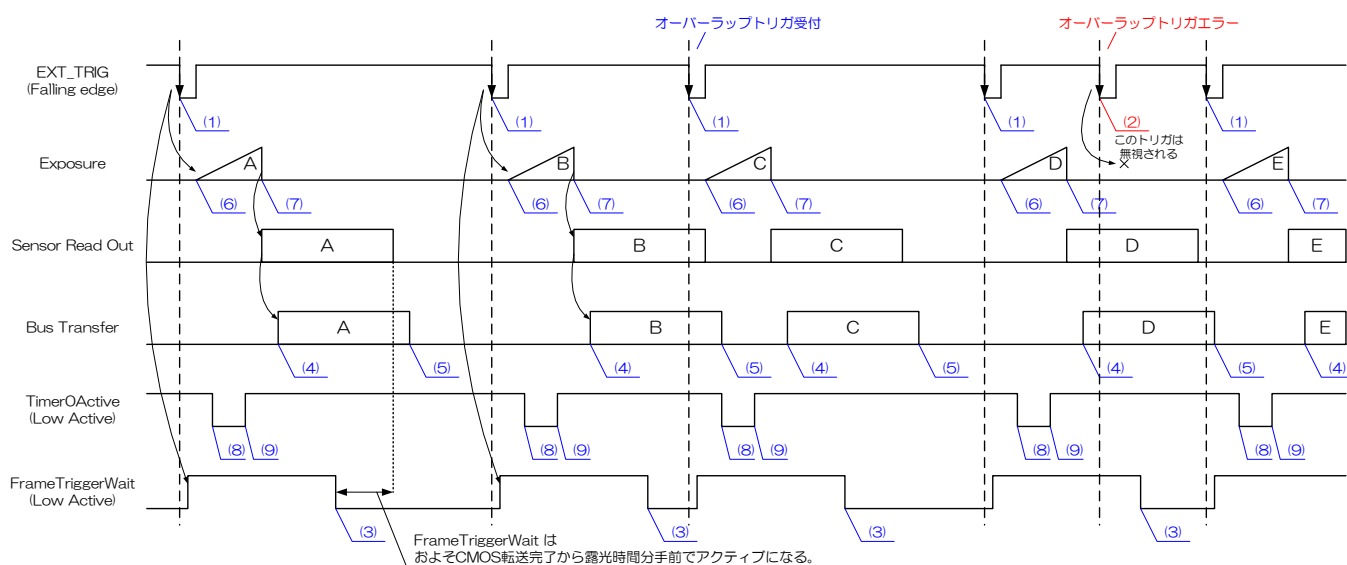
UserSetDefault レジスタの値は UserSetSave 実行時に不揮発性メモリに保存されますので、UserSetSelector レジスタの値は、Default 以外に設定しておく必要があります。

EventControl

USB3 Vision の Event Packet 機能を用いて、トリガ受付状態などを取得することができます。

- FrameTrigger : トリガ受付
- FrameTriggerError : トリガエラー
- FrameTriggerWait : トリガ受付待ち開始
- FrameTransferStart : 映像転送開始
- FrameTransferEnd : 映像転送終了
- ExposureStart : 露光開始
- ExposureEnd : 露光終了
- TimerOStart : TimerO 開始
- TimerOEnd : TimerO 終了

イベントの発行タイミングは下図のようになります。



イベント名

- (1) FrameTrigger : トリガ受付
- (2) FrameTriggerError : トリガエラー
- (3) FrameTriggerWait : トリガ受付待ち開始
- (4) FrameTransferStart : 映像転送開始
- (5) FrameTransferEnd : 映像転送終了
- (6) ExposureStart : 露光開始
- (7) ExposureEnd : 露光終了
- (8) TimerOStart : TimerO開始
- (9) TimerOEnd : TimerO終了

● 使用するレジスタ

レジスタ名	Visibility	Access	説明
EventControl			
EventSelector	Beginner	R/W	イベント通知の種類を選択します。
EventNotification	Beginner	R/W	イベント通知の有効/無効を選択します。
EventFrameTriggerData			
EventFrameTriggerTimestamp	Expert	R	イベント発生時のタイムスタンプを返します。
EventFrameTriggerErrorData			
EventFrameTriggerErrorTimestamp	Expert	R	イベント発生時のタイムスタンプを返します。
EventFrameTriggerWaitData			
EventFrameTriggerWaitTimestamp	Expert	R	イベント発生時のタイムスタンプを返します。
EventFrameTransferStartData			
EventFrameTransferStartTimestamp	Expert	R	イベント発生時のタイムスタンプを返します。
EventFrameTransferEndData			
EventFrameTransferEndTimestamp	Expert	R	イベント発生時のタイムスタンプを返します。
EventExposureStartData			
EventExposureStartTimestamp	Expert	R	イベント発生時のタイムスタンプを返します。
EventExposureEndData			
EventExposureEndTimestamp	Expert	R	イベント発生時のタイムスタンプを返します。
EventTimerOStartData			
EventTimerOStartTimestamp	Expert	R	イベント発生時のタイムスタンプを返します。
EventTimerOEndData			
EventTimerOEndTimestamp	Expert	R	イベント発生時のタイムスタンプを返します。

● 設定手順

・ イベントの選択

EventSelector レジスタに対して値を設定します。設定値は Enumeration 型で、設定値は下記の通りになります。

設定値	イベント ID	イベント発行タイミング
FrameTrigger (※)	0x8020	トリガ受付時
FrameTriggerError	0x8021	トリガエラー発生時
FrameTriggerWait	0x8022	トリガ受付待ち開始時
FrameTransferStart	0x8030	映像転送開始時
FrameTransferEnd	0x8031	映像転送終了時
ExposureStart	0x8040	露光開始時
ExposureEnd	0x8041	露光終了時
TimerOStart	0x9000	TimerO 開始時
TimerOEnd	0x9100	TimerO 終了時

※ 出荷時設定

・ イベント通知有効/無効の設定

EventNotification レジスタに対して値を設定します。設定値は Enumeration 型で、設定値は下記の通りになります。

設定値	イベント通知
Off(※)	無効
On	有効

※ 出荷時設定

● 備考

FrameSynchronization

カメラのフレーム同期制御方法を選択します。

● 使用するレジスタ

レジスタ名	Visibility	Access	説明
FrameSynchronization	Beginner	R/W	カメラのフレーム同期制御方法を選択します。

● 設定手順

- ・フレーム同期制御方法の選択

FrameSynchronization レジスタに対して値を設定します。設定値は Enumeration 型で下記のとおりです。

設定値	機能
Off	内部同期
Bus (※)	バス同期

※ 出荷時設定

● 備考

LEDIndicatorLuminance

LED インジケータの輝度を設定します。

● 使用するレジスタ

レジスタ名	Visibility	Access	説明
LEDIndicatorLuminance	Expert	R/W	LED インジケータの輝度を設定します。

● 設定手順

・輝度の設定

LEDIndicatorLuminanceレジスタに対して値を設定します。設定値はFloat型で下記のとおりです。

LEDIndicatorLuminance	輝度
最小	0.00[%]
最大 (※)	100.00[%]

※ 出荷時設定

● 備考

DPCControl

DPC(Defective Pixel Correction : 欠陥画素補正)では、イメージセンサの欠陥画素を補正することが出来ます。欠陥画素の座標(X, Y)を指定することにより、指定座標の周囲画素値から演算をおこない、欠陥画素を補正します。

● 使用するレジスタ

レジスタ名	Visibility	Access	説明
DPCEnable	Beginner	R/W	DPC 機能の ON/OFF を制御します。
DPCNumber	Beginner	R/W	補正する欠陥画素数を指定します。
DPCIndex	Beginner	R/W	設定する座標値の Index 番号を指定します。
DPCEntryX	Beginner	R/W	補正対象画素の X 座標を指定します。
DPCEntryY	Beginner	R/W	補正対象画素の Y 座標を指定します。

● 設定手順

• DPC 機能の ON/OFF 切替え

DPCEnable レジスタに対して値を設定します。設定値は Boolean 型で下記のとおりです。

設定値	機能
OFF (※)	無効
ON	有効

※ 出荷時設定

• DPC 対象画素の座標の設定

補正する欠陥画素数を DPCNumber に設定します。

DPCIndex, DPCEntryX, DPCEntryY レジスタに対して値を設定します。DPCEntryX, DPCEntryY に欠陥画素の座標を入力すると、周囲画素の平均値を算出し、欠陥画素に対して補正をおこないます。欠陥画素が複数存在する場合は DPCIndex を変更し、新たに座標指定することによって複数の欠陥画素を補正することが出来ます。

	DPCNumber	DPCIndex
最小 (※)	0	0
最大	256	255

※ 出荷時設定

	DPCEntryX	DPCEntryY
最小 (※)	0	0
最大	WidthMax-1	HeightMax-1

※ 出荷時設定

● 備考

DPCEntry(X, Y)は画面左上(0, 0)→画面右上(WidthMax-1, 0) →画面左下(0, HeightMax-1) →画面右下(WidthMax-1, HeightMax-1)の順にソートされている必要があります。

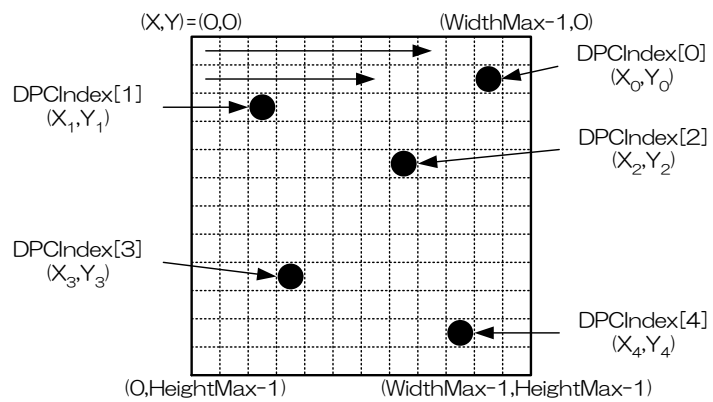
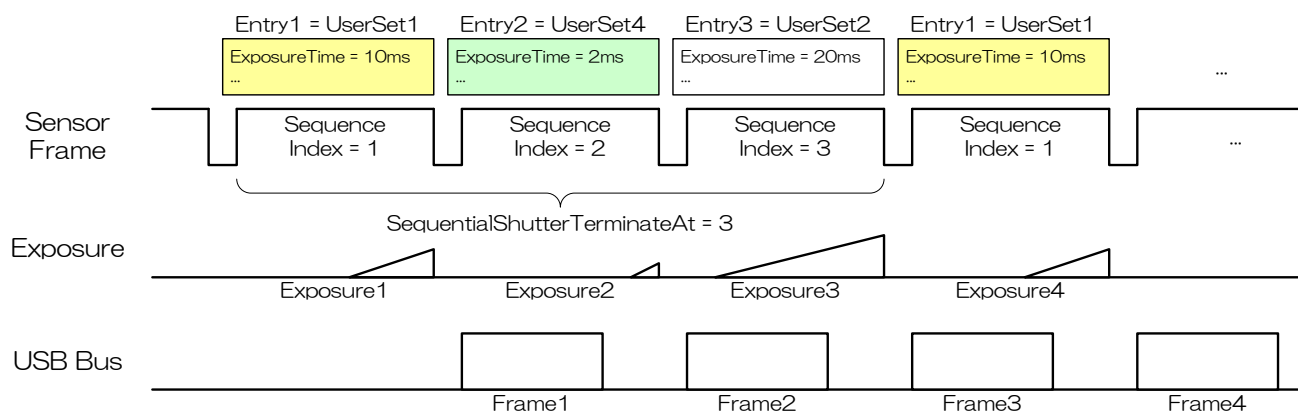


図. DPCIndex, DPCEntryX, Y のソート

SequentialShutterControl

Sequential Shutter 機能により、あらかじめ登録されている UserSet の設定値を順次適用し、撮影を行うことができます。



☒ Sequential Shutter

● 使用するレジスタ

レジスタ名	Visibility	Access	説明
SequentialShutterEnable	Expert	R/W	Sequential Shutter の ON/OFF を制御します。
SequentialShutterTerminateAt	Expert	R/W	Sequence の繰り返しを行うインデックス数を設定します。
SequentialShutterIndex	Expert	R/W	登録を行う Sequence 番号を設定します。
SequentialShutterEntry	Expert	R/W	Sequence に登録する UserSet 番号を設定します。

● 設定手順

• Sequential Shutter の ON/OFF 切替え

SequentialShutterEnable レジスタに対して値を設定します。

設定値は Boolean 型で下記のとおりです。

設定値	機能
OFF (※)	無効
ON	有効

※ 出荷時設定

• Sequence の登録

SequentialShutterIndex に登録を行う Sequence 番号を設定し、SequentialShutterEntry に、Sequence に登録する UserSet 番号を設定します。

SequentialShutterIndex	設定値
最小 (※)	1
最大	16

※ 出荷時設定

SequentialShutterEntry	設定値
最小 (※)	UserSet1
最大	UserSet15

※ 出荷時設定

• Sequence のループ端の設定

SequentialShutterTerminateAt に Sequence の繰り返しを行うインデックス数を設定します。

例えば、SequentialShutterTerminateAt に[3]を設定した場合、Index1、Index2、Index3 での撮影を行った後、Index1、Index2・・・の撮影を繰り返します。

● 備考

Sequential Shutter で適用されるレジスタは下表のとおりです。

表 SequentialShutter 適用レジスタ

Category	Register
ImageFormatControl	OffsetX
	OffsetY
ExposureControl	ExposureTime
DigitalIOControl	UserOutputValueAll
	LineSource
CounterAndTimerControl	TimerDuration
	TimerDelay

Category	Register
AnalogControl	Gain
	BlackLevel
	Gamma
	BalanceRatio
LUTControl	LUTEnable

付録

MultiFrame と Bulk モード動作の違い

本項では、AcquisitionMode の MultiFrame 動作と、TriggerSequence の Bulk モード動作の違いについて説明します。

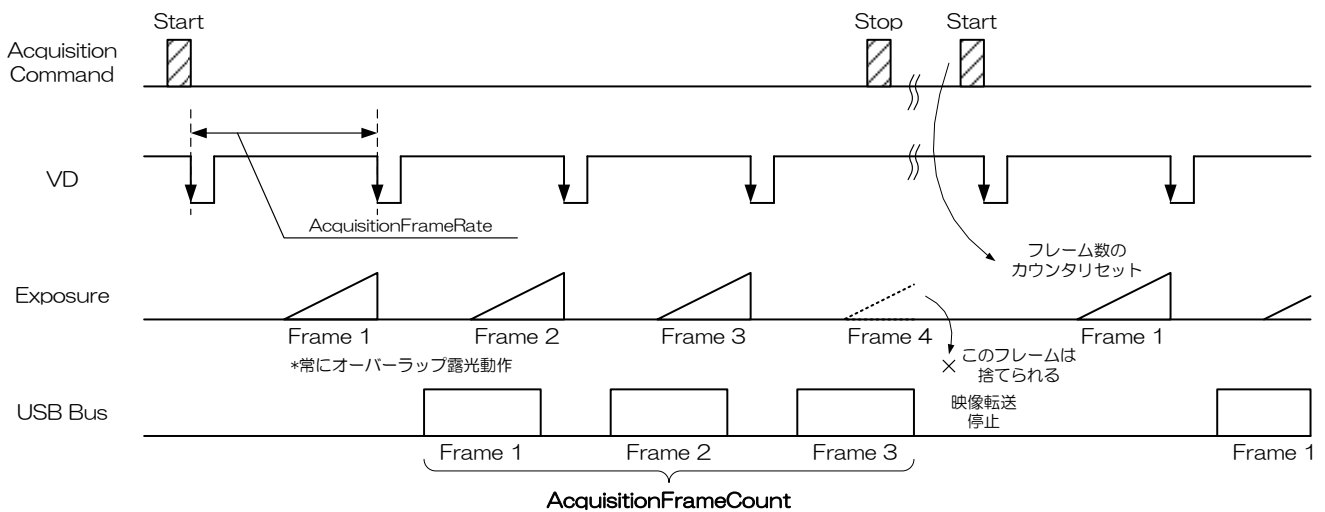
-MultiFrame は、転送するフレーム枚数を AcquisitionFrameCount レジスタにより設定します。

-Bulk モードは、露光するフレーム枚数を TriggerAdditionalParameter レジスタにより設定します。

-MultiFrame 動作 (ノーマルシャッターモード : TriggerMode = Off)

カメラは AcquisitionFrameCount で設定された枚数のフレームを転送します。

AcquisitionMode = MultiFrame
AcquisitionFrameCount = 3
TriggerMode = Off

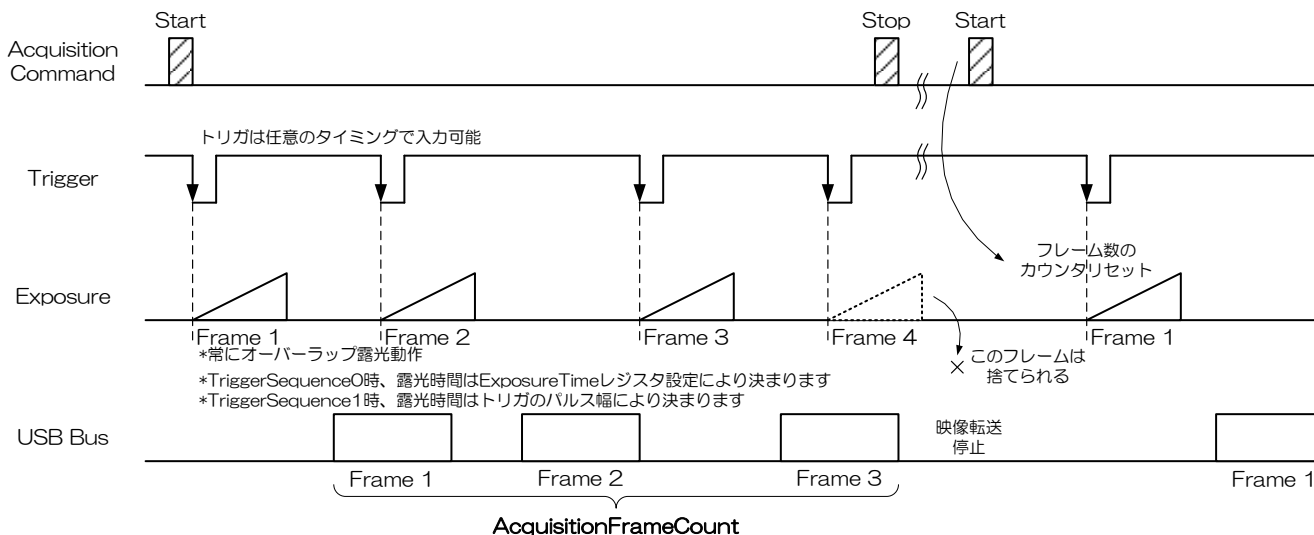


-MultiFrame 動作 (ランダムトリガシャッターモード : TriggerMode = On, TriggerSequence = 0 or 1)

カメラは AcquisitionFrameCount で設定された枚数のフレームを転送します。

AcquisitionFrameCount の回数分のトリガ入力が必要です。

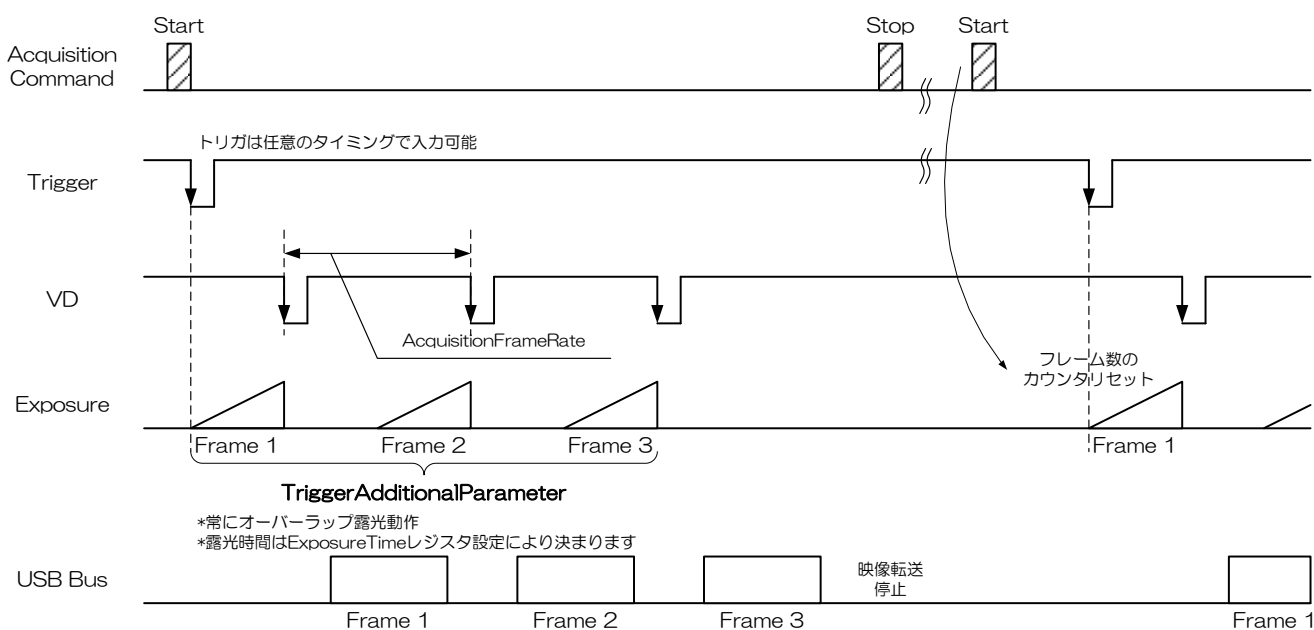
AcquisitionMode = MultiFrame
 AcquisitionFrameCount = 3
 TriggerMode = On
 TriggerSequence = 0 or 1



-Bulk モード動作 (ランダムトリガシャッターモード : TriggerMode = On, TriggerSequence = 6)

カメラは 1 回のトリガで、TriggerAdditionalParameter で設定された枚数のフレームを転送します。

AcquisitionMode = Continuous
 TriggerMode = On
 TriggerSequence = 6
 TriggerAdditionalParameter = 3

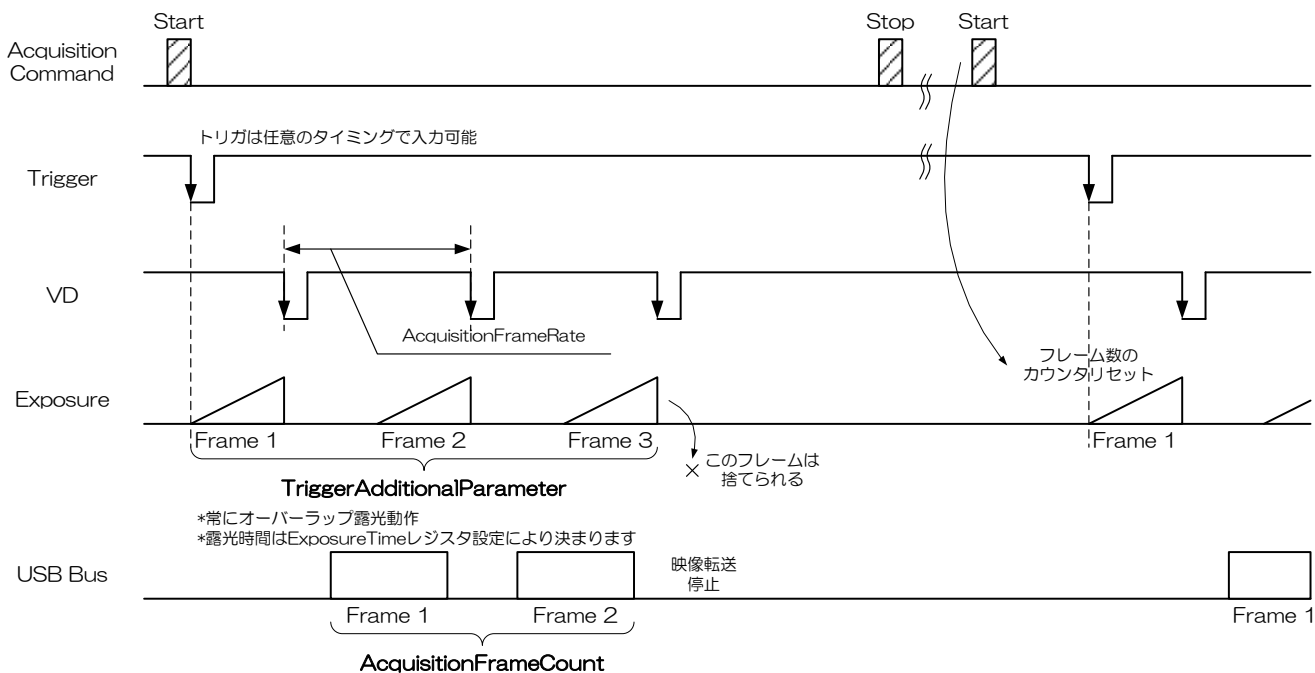


● 備考

Bulk モード設定時は、通常、AcquisitionMode を Continuous に設定してください。

AcquisitionMode を MultiFrame 設定にすることもできますが、その場合、フレーム数は AcquisitionFrameCount に制限されます。

AcquisitionMode = MultiFrame
 AcquisitionFrameCount = 2
 TriggerMode = On
 TriggerSequence = 6
 TriggerAdditionalParameter = 3



保証規定

●無償保証期間

保証期間はお客様お買い上げ後 36 ヶ月です。ただし、お買い上げ日が不明な場合、弊社出荷日から判断させていただきます。

●無償保証対象外範囲

下記の場合の故障・損傷・損失は無償保証の対象外とさせていただきます。

1. 消耗部品の自然消耗、磨耗、劣化した場合
2. 取扱説明書記載の使用方法や使用条件、または注意に反したお取扱による場合
3. 改造・調整や部品交換による場合。(本体ケースの開封及び改造など)
4. 構成品に含まれる付属品または弊社指定オプション品を使用していなかった場合
5. お客様のお手元に渡った後の輸送、移動時の落下等お取り扱いの不備、腐食性のある環境・日光・火・砂・土・熱・湿気への放置、不適當な収納方法による場合
6. 火災・地震・水害・落雷・その他の天災、公害や漏電、異常電圧、過度な物理的圧力、盗難・その他の事故による場合
7. 相互接続に対する推奨のない製品へ接続した場合
8. 正しくない電源に接続した場合
9. 偽造製品・弊社のシリアル番号のない製品・シリアル番号が変造、汚損、削除された製品
10. 無償保証期間満了後に起こったすべての欠陥

修理

●修理方法

修理等の保守、サービスの取り扱いは原則として弊社工場返品修理扱いとさせていただきます。

但し、お客様、最終ユーザーにおける諸経費（出張費、カメラ取り外し技術料等）、及び弊社への返送費はお客様にて負担していただくものと致します。

●修理依頼方法

修理ご依頼の際は「故障状況調査書」にご記入いただき、弊社製品単品とあわせてご依頼下さい。

なお、修理ご依頼の際には、以下の注意事項をご確認いただきますようお願い致します。

1. お客様装置に組み込まれた状態での修理は受付けておりませんので、弊社製品構成外の物品が添付されている場合は、お客様にて取り外しを行い発送下さい。
2. お客様添付の機番、管理番号、識別シールなどの情報は、ご返却はできませんので、お客様にて取り外しや、メモなど記録をお取り頂けます様、お願い致します。
3. カメラ内部に保存されたデータは、修理後保持されませんので、発送前にデータの取り出しをお願い致します。
4. お客様の都合による修理依頼後のキャンセルはお受けしておりません。
5. 修理品運送費につきましては、お客様から弊社宛の送料はお客様にご負担いただきます。弊社からお客様宛の送料は、無償期間内に限り、弊社が負担いたします。
6. 配送の日時指定について製品の配送日や配送時間帯、配送方法はご指定できませんのでご了承ください。
7. 故障要因調査、修理報告書のご依頼は受付けておりません。
8. 無償修理期間経過後の修理は、修理可能なものに限り有償にてお受け致します。
9. 交換修理後の修理依頼品の所有権は弊社に帰属します。
10. 修理完了品においても製品の免責事項が適用されます。

※ソフトウェアに関するお問い合わせは、弊社ホームページまたは、弊社営業担当までお問い合わせ下さい。

お預かりしたカメラの故障の詳細を把握し、的確な処置を行うため
お手数ですが下記事項にご記入頂き修理品に同梱の上お送りいただけますようお願い申し上げます。

【1】お客様情報

貴社名	部署名	お名前
お電話番号	メールアドレス	FAX番号
郵便番号	住所	

【2】ご返却先情報：上記【1】と異なる場合にご記入ください。

ご提供いただいた個人情報は、製品の修理・お問合せなどアフターサービスおよび顧客満足度向上のアンケート以外の目的には利用いたしません。
また、上記目的達成に必要な範囲内で委託する場合を除き、お客様の同意なく第三者へ開示いたしません。
お客様の情報は細心の注意を払って管理いたします。

【3】修理にご依頼される前に一般的な問題の解決方法をご案内します。

※下記いずれのご確認においても十分に安全が確保された環境で実施ください。

※電源OFF-ONの手順は装置に定められた手順に則り、安全かつ操業に支障のないことをご確認の上実施ください。

1) 本製品の電源入れ直しをする 本製品の電源を一度切り、しばらく経ってから再度電源を入れて、動作をご確認下さい。	チェック→ <input type="checkbox"/> 実施済 <input type="checkbox"/> 未実施
2) 本製品を他の同製品に交換する 交換確認ができる他の同製品に交換して、動作をご確認下さい。	チェック→ <input type="checkbox"/> 実施済 <input type="checkbox"/> 未実施
3) 本製品を他のPCシステムに接続する 本製品を他PCのインターフェイスに接続して、動作をご確認下さい。	チェック→ <input type="checkbox"/> 実施済 <input type="checkbox"/> 未実施
4) 本製品の仕様を確認する 以下のURLより本製品の仕様がご使用環境に適合している事をご確認ください。 http://www.toshiba-teli.co.jp/	チェック→ <input type="checkbox"/> 実施済 <input type="checkbox"/> 未実施 ※公開状況はホームページをご確認下さい

【4】故障状況

■発生日 年 月 日

製品名	製品シリアルNo	ご購入先
		ご購入年月 年 月
不具合の症状：（具体的な症状等を詳しくご記入ください）		

【5】発生状況

不明 初めから 使用後しばらくしてから 環境を変えたら

（ その他： _____ ）

【6】発生頻度

不明 必ず発生 時々発生 時間が経つと発生

（ その他： _____ ）

〈メーカー使用欄〉

受付日

受付番号：

JOB No：

確認：