

管内検査カメラヘッド

VCH561XV-01

機器仕様書

目 次

用途制限、免責事項	2
取扱上のご注意	3
1. 概 要	5
2. 特 徴	5
3. 構 成	6
4. 仕 様	7
5. 互 換 性	7
6. 保 証	8
7. 修 理	8
8. 付 図	
システム構成図	
カメラユニット外形図	

東芝テリー株式会社

「この取扱説明書は再生紙を使用しております」

[用途制限について]

- 下水管検査以外の用途で本機を使用しないでください。
- 定められた仕様以外の信号との組み合わせは行わないでください。
取扱説明書本文の中に明記されている以外の信号との組み合わせにおいては、製品本来の性能を得ることが出来ない場合があります。また、そのまま動作させ続けると回路の一部が発熱により故障を起こす場合もあります。十分に注意をしてください。
- 次に示すような条件や環境で使用する場合は、安全対策へのご配慮を戴くとともに、弊社にご連絡くださるようお願い致します。
 1. 明記されている仕様以外の条件や環境での使用。
 2. 人や財産に大きな影響が予想され、特に安全が要求される用途への使用。
- 本製品は、使用される条件が多様なため、その装置・機器への適合性の決定は装置・機器の設計者または仕様を決定する人が、必要に応じて分析やテストを行ってから決定してください。この装置・機器の、性能・安全性は、装置・機器への適合性を決定されたお客様において保証して下さい。
- 本製品は、人の生命に直接関わる装置(*1)や人の安全に関与し公共の機能維持に重大な影響を及ぼす装置(*2)などの制御に使用するよう設計・製造されたものではないため、それらの用途に使用しないでください。

(*1) : 人の生命に直接関わる装置とは、次のものをさします。

- ・ 生命維持装置や手術室用機器などの医療機器
- ・ 有毒ガスなどの排ガス、排煙装置
- ・ 消防法、建築基準法などの各種法令により設置が義務づけられている装置
- ・ 上記に準ずる装置

(*2) : 人の安全に関与し公共の機能維持に重大な影響を及ぼす装置とは、次のものをさします。

- ・ 航空、鉄道、道路、海運などの交通管制装置
- ・ 原子力発電所などの装置
- ・ 上記に準ずる装置

[免責事項について]

- 地震、火災、第三者による行為、その他事故、お客様の故意または過失、誤用、その他異常な条件下での使用によって生じた損害に関して、当社は一切責任を負いません。
- 本製品の使用または使用不能から生じる付随的な損害（事業利益の損失・事業の中断・記憶内容の変化・消失など）に関して、当社は一切責任を負いません。
- 仕様書や取扱説明書の記載内容を守らないことによって生じた損害に関して、当社は一切責任を負いません。
- 仕様書や取扱説明書に記載されている以外の操作方法によって生じた損害に関して、当社は一切責任を負いません。
- 当社が関与しない接続機器、ソフトウェアとの組み合わせによる誤動作等から生じた損害に関して、当社は一切責任を負いません。
- お客様ご自身又は権限のない第三者（指定外のサービス店等）が修理・改造を行った場合に生じた損害に関して、当社は一切責任を負いません。
- 製品に関し、いかなる場合も当社の費用負担は本製品の個品価格以内とします。

取扱上のご注意

- (1) 本カメラヘッドは、管内検査カメラシステム AS8850D及びAS8850Cでのみ使用可能です。それ以外の装置には、当社製品であっても互換性がないので接続されませんようご注意ください。故障・誤動作の恐れがあります。
- (2) カメラヘッドは自走車と組合わせて使用されることを想定しておりますため、AS8850D、Cのカメラケーブルを直接接続することは出来ません。当社オプション製品となる自走車や、これに準じた仕様を持つ自走車を介して接続願います。
- (3) カメラの回転（チルト、ローテーション）部分を、外部から強制的に手で回転させることはおやめください。伝動用のギヤを損傷し、場合によっては回転出来なくなる恐れがあります。
- (4) 本カメラヘッドは制御部にマイコンを使用しています。万一マイコンが故障した場合、フォーカスズーム、アイリス、チルト、ローテーションが制御不能となりますので、その際は制御装置の主電源を切り、当社サービス課までご連絡ください。
- (5) カメラユニット、自走車、カメラケーブルの接続コネクタの抜き差しは、必ず電源を切った状態で行ってください。また、コネクタは強く締め付けてください。
- (6) カメラヘッドは水洗いが出来ます。水洗いをする場合には、必ずコネクタにコネクタキャップを取付けてください。
- (7) 照明周辺部は、LEDの発熱により高温になりますので点灯中、消灯直後は、絶対に直接手や肌を触れないでください。火傷する恐れがあります。
- (8) レンズを、太陽や強烈なライトなどに向けないでください。
直射光が入ると撮像素子を傷めます。また、画面の一部にスポット光のような強い光にあたるとブルーミング、スミアを生じることが、ありますので避けてください。強い光が入った場合等画面に縦縞が現れることがありますが、故障ではありません。
- (9) 細かい縞模様を撮ると実際にはない縞模様（モアレ）が干渉ジマとして現れることがありますが故障ではありません。
- (10) 本製品を使用できる温度範囲は、0℃～+40℃です。仕様を超える周囲温度の場所では使用しないで下さい。画質の低下の他、内部の部品に悪影響を与えます。直射日光の当たる所でのご使用には特にご注意ください。また、高温時での撮影では被写体やカメラの状態（ゲインを上げている場合等）によっては縦スジや白点状のノイズが発生することがありますが、故障ではありません。

- (11) 本製品を直射日光が当たる車内等には放置しないで下さい。変形、故障の原因になります。
車内等に放置する場合は、シート、布等により直射日光から保護することをお勧めいたします。
- (12) 本製品は、精密機器です。落下させたり強い衝撃や振動を与えないでください。故障の原因になります。また、接続ケーブルは乱暴に取り扱わないでください。ケーブル断線の恐れがあります。
- (13) ケーブルをバリ、エッジ等でキズ付けないようにして下さい。断線、入水等の故障の原因になります。ケーブルの交換（有償）は当社サービス課にて承っております。
- (14) 長時間ご使用にならないときは、安全のために電源の供給を停止しておいてください。
- (15) 本製品は、環境汚染を防止する為、各国の法律や地方自治体の法令などに従い、適切な分別破棄をして下さい。
- (16) 万一、異常や故障が生じた場合には、直ちに電源を切り、当社サービス課までご連絡ください。そのままご使用になりますと故障の範囲を広げたり、思わぬ故障の原因となります。

1. 概要

本製品は、都市下水道を維持管理する目的で開発した大口径管（最大φ800mm）対応のロボット型本管検査カメラヘッドです。各種管径に対応した3種類のフレームを持つ自走車（オプション）と組合わせて、自走車一体型カメラヘッドへとシステムアップが可能です。

※本製品構成には、自走車は含まれておりません。

2. 特長

（1）首振り型カメラヘッド

カメラ部には、モータ駆動による2軸の回転機構を設けており、制御器からチルト、ローテーションの遠隔操作が行えます。

（2）光学系

レンズは光学3倍ズームのバリフォーカルレンズ¹⁾の採用で、劣化のない鮮明な拡大画像が得られます。またレンズの「ズーム」「フォーカス」「絞り」に対しても遠隔操作が行えます。

（3）LED照明

カメラユニットの照明には、全て超高輝度LEDを採用しております（計8灯）。ハロゲンランプに対して「低消費電力」「振動に強い」「長寿命」などの優れた特長を持っています。また、照明には近場の管壁を照らすのに適した拡散照明と管奥またはズーム時に適した集光照明を備えておりますので、小口径管から大口径管まで明るい画像が得られます。

（4）システムアップ

当社オプションユニットとなります「3フレーム式自走車（VCF561XVM-01）」には、タイヤ走行用の車輪ユニット、φ200mmから最大φ800mm管まで対応の管径変換小、中、大フレームがあります。これらは、本カメラヘッド（カメラユニット）と簡単に接続出来ますので、自走車一体型カメラヘッドへとシステムアップしてご使用頂けます。

1) VCH561XV-01に内蔵のズームレンズは、バリフォーカル（可変焦点距離）レンズですのでズーム操作を行う都度、フォーカスの微調整が必要です。

一般的なオートフォーカスズームレンズとは仕様が異なりますのでご注意ください。

3. 構成	数量
(1) カメラユニット	1
(2) 付属品	
カメラユニット収納ケース	1
コネクタキャップ（カメラユニット用）	1
取扱説明書	1
(3) オプション	
（以下「3フレーム式自走車 VCF561XVM-01」内構成ユニット）	
モータユニット	1
車輪ユニット	1
管径変換小フレーム	1
管径変換中フレーム	1
管径変換大フレーム	1

4. 仕様

カメラユニット

(1) 適用管径	φ200～φ800mm
(2) TV方式	NTSC方式準拠
(3) 撮像素子	41万画素 1/4型インターライン方式CCD
(4) 走査方式	525本, 2:1インターレース (RS-170A相当)
(5) 同期方式	内部同期
(6) 走査周波数	水平: 15.734kHz, 垂直: 59.94Hz
(7) 最低被写体照度	2lx (映像出力50%, AGC ON, F1.0)
(8) 映像出力	VBS 1.0V (p-p) 75Ω
(9) 解像度	水平: 450本, 垂直: 350本
(10) ズームレンズ	F1.0 f=3mm-8mm (バリアフォーカルレンズ) 遠隔制御: 3倍光学ズーム、フォーカス、絞り
(11) 画角	Wide 約73° (対角) / Tele 約30° (対角)
(12) 視方向	±120° 首振り方式 遠隔制御
(13) 側視回転	360° エンドレス回転 (時計・反時計方向) 遠隔制御
(14) 照明	超高輝度白色LED 8灯 (集光照明: 6灯, 拡散照明: 2灯)
(15) 防水構造	水中形防水構造 IP68 (水深4m, カメラコネクタ接続時)
(16) 電源	DC 15±0.5V
(17) 消費電力	2.5W
(18) 動作環境	温度 0°C～+40°C
(19) 外形寸法	外形図に記載
(20) 主材質	ステンレス鋼、アルミニウム合金
(21) 質量	外形図に記載 ¹⁾

1) 質量については、製造上の都合により若干変更される場合があります。

5. 互換性

本カメラヘッドは、管内検査カメラシステム AS8850D及びAS8850Cでのみ使用可能です。それ以外の装置には、当社製品であっても互換性がないので接続されませんようご注意ください。故障・誤動作の恐れがあります。

6. 保証

本製品の保証期間は製品お引き渡し時期より12ヶ月です。

この期間中に万一、弊社の設計上及び製造上の過失による故障が発生した場合は、第7項の修理規程に従い無償修理致します。

但し、お客様及び最終ユーザーの取り扱い上の過失あるいは、天変地異、火災、水没等の不可抗力に起因する破損並びに故障は、除外させていただきます。

尚、購入時期の確認はセットの製造番号より確認致します。

また、下記部品につきましては保証対象外部品として取り扱わせていただきます。

修理、交換につきましては保証期間内であっても有償となりますのでご了承ください。

<保証対象外部品>

- ・LEDカバー
- ・フロントガラス

7. 修理

(1) 修理方法

原則として弊社返品修理とさせていただきます。

但し、お客様及び最終ユーザーにおける諸経費（出張費など）及び弊社への返送費は、お客様にて御負担いただくものと致します。

(2) 修理対象期間

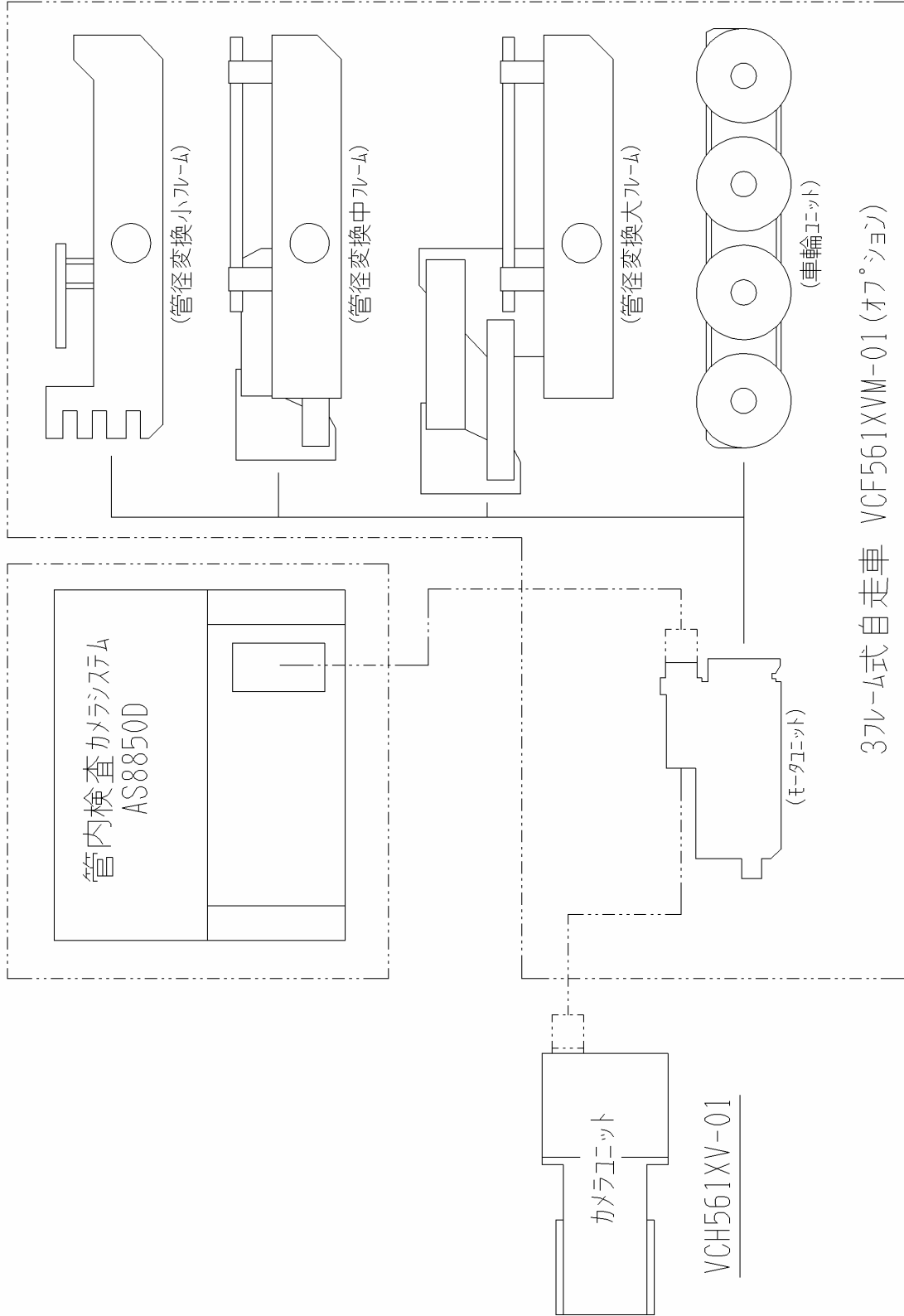
①無償修理

第6項による

②有償修理

原則として、本製品の製品引渡し後、5年間と致します。

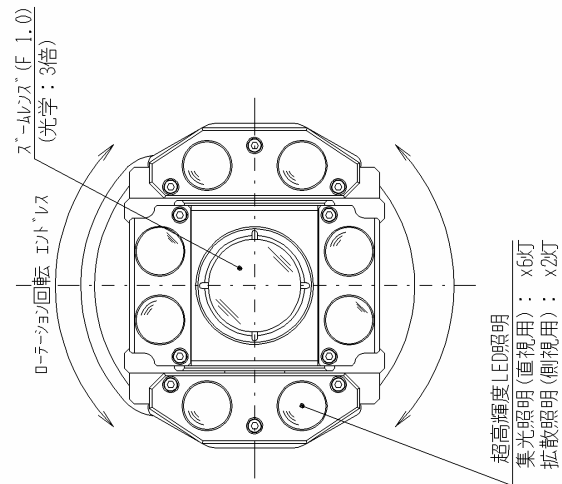
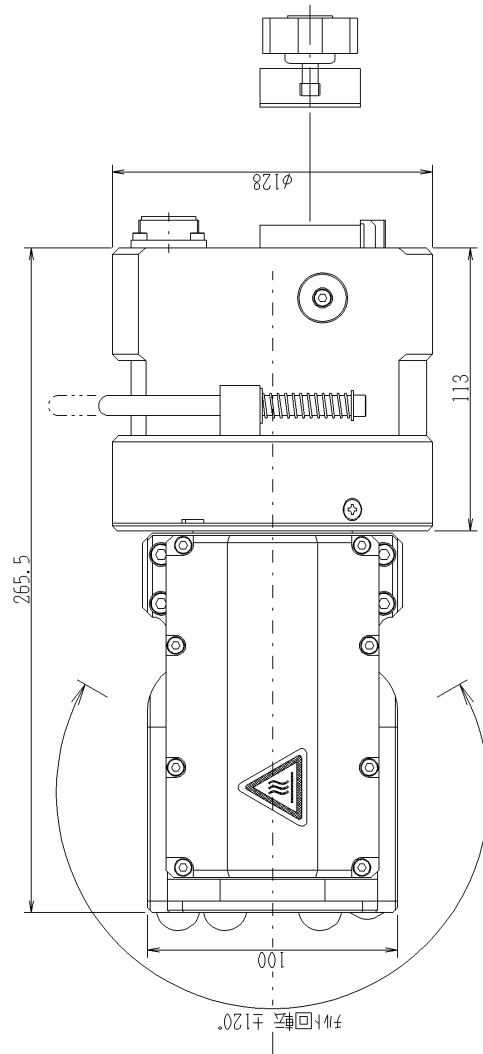
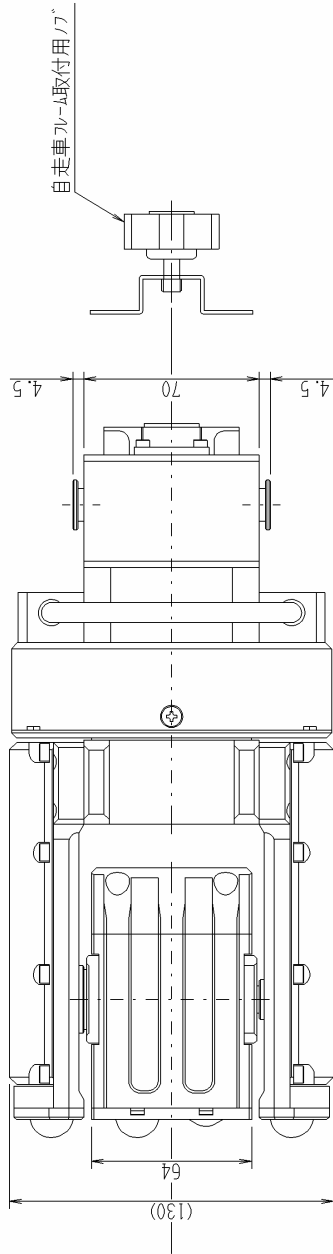
8. 付 図



にて示された範囲は、本構成に含まれません

管内検査カメラヘッド VCH561XV-01
システム構成図

仕様
 主材質：アルミニウム合金(黒アノダイ処理)
 防 水：水中形防水構造 IP68 (水深 4m)
 C C D：1/4型 41万画素
 質 量：約4kg



超高輝度LED照明
 集光照明(直視用)：x6灯
 拡散照明(側視用)：x2灯

単位：mm
 管内検査カメラ VCH561XV-01
 カメラヘッド外形図