



ミラーカメラヘッド
VCM562MR-01
機器仕様書

目 次

用途制限	2
免責事項	3
使用上のお願い	4
1. 概要	5
2. 特長	5
3. 構成	6
4. 仕様	7
5. 互換性	8
6. 保証	8
7. 修理	8
8. 付 図	9
ミラーカメラヘッド外形図		

東芝テリー株式会社

用途制限

●次に示すような条件や環境で使用する場合は、安全対策へのご配慮を戴くとともに、弊社にご連絡くださるようお願い致します。

1. 明記されている仕様以外の条件や環境での使用。
2. 人や財産に大きな影響が予想され、特に安全が要求される用途への使用。

●本製品は、使用される条件が多様なため、その装置・機器への適合性の決定は装置・機器の設計者または仕様を決定する人が、必要に応じて分析やテストを行ってから決定してください。この装置・機器の、性能・安全性は、装置・機器への適合性を決定されたお客様において保証してください。

●本製品は人の生命に直接関わる装置(*1)や人の安全に関与し公共の機能維持に重大な影響を及ぼす装置(*2)などの制御に使用するよう設計・製造されたものではないため、それらの用途に使用しないでください。

(*1)：人の生命に直接関わる装置とは、次のものをさします。

- ・生命維持装置や手術室用機器などの医療機器
- ・有毒ガスなどの排ガス、排煙装置
- ・消防法、建築基準法などの各種法令により設置が義務づけられている装置
- ・上記に準ずる装置

(*2)：人の安全に関与し公共の機能維持に重大な影響を及ぼす装置とは、次のものをさします。

- ・航空、鉄道、道路、海運などの交通管制装置
- ・原子力発電所などの装置
- ・上記に準ずる装置

免責事項

- 地震、火災、第三者による行為、その他事故、お客様の故意または過失、誤用、その他異常な条件下での使用によって生じた損害に関して、当社は一切責任を負いません。
- 本製品の使用または使用不能から生じる付随的な損害（事業利益の損失・事業の中断・記憶内容の変化・消失など）に関して、当社は一切責任を負いません。
- 仕様書や取扱説明書の記載内容を守らないことによって生じた損害に関して、当社は一切責任を負いません。
- 仕様書や取扱説明書に記載されている以外の操作方法によって生じた損害に関して、当社は一切責任を負いません。
- 当社が関与しない接続機器、ソフトウェアとの組み合わせによる誤動作等から生じた損害に関して、当社は一切責任を負いません。
- お客様ご自身又は権限のない第三者（指定外のサービス店等）が修理・改造を行った場合に生じた損害に関して、当社は一切責任を負いません。
- 本製品に関し、いかなる場合も当社の費用負担は本製品の個品価格以内とします。
- 本製品の仕様書に記載のない項目につきましては、保証対象外とします。

使用上のお願い

- 本カメラは制御部にマイコンを使用しております。万一マイコンが故障した場合、照明の入切が制御不能となりますので、その際は制御装置の主電源を切り、当社サービス課までご連絡下さい。
- カメラケーブルの接続コネクタの抜き差しは、必ず電源を切った状態で行って下さい。また、コネクタは強く締付けて下さい。
- カメラヘッドは水洗いが出来ます。但し、水洗いをする場合には必ずコネクタにコネクタキャップを取付けて下さい。
- カメラヘッドのレンズ側を、太陽や強烈なライト等に絶対に向けしないで下さい。直射光が入ると撮像素子を痛めることになります。
- カメラの一部にスポット光のような強い光が入った場合、画面に縦縞が現れることがあります。故障ではありません。
- 細かい縞模様を撮ると実際にはない縞模様（モアレ）が干渉ジマとして現れることがあります。故障ではありません。
- 仕様を超える周囲温度の場所では使用しないで下さい。画質の低下の他、内部の部品に悪影響を与えます。直射日光の当たる所でのご使用には特にご注意下さい。また、高温時・低温時での撮影では被写体によっては横縞や白点状のノイズが発生する事がありますが、故障ではありません。
- 強い磁気を発生するものの近くや、強力な電波を発生するものの近くでは、画面ノイズが入ることがありますが、故障ではありません。
- カメラをご使用にならないときは、撮像面の保護のためミラーレンズ保護カバーを取り付け、直射日光が当たらないように収納ケースで保管して下さい。
- 本製品を直射日光の当たるところや車内等に放置しないで下さい。変形、故障の原因になります。車内等に放置する場合には、シート、布等を掛けて直射日光から保護することをお勧めします。
- 本製品を直射日光の当たるところや車内等に放置しないで下さい。変形、故障の原因になります。車内等に放置する場合には、シート、布等を掛けて直射日光から保護することをお勧めします。
- 落下させたり強い衝撃や振動を与えないで下さい。故障の原因になります。また、接続ケーブルは乱暴に取り扱わないでください。ケーブル断線の恐れがあります。
- 長時間ご使用にならないときは、安全のために電源の供給を停止しておいて下さい。
- 本製品は環境汚染を防止するため、各国の法律や地方自治体の法令などに従い、適切な分別破棄をして下さい。
- 万一、異常や故障が発生した場合は、直ちに電源を切り、当社サービス課までご連絡下さい。そのままご使用になりますと故障の範囲を広げたり、思わぬ故障の原因になります。

1. 概要

近年、下水道事業の分野においても画像処理技術を積極的に活用した、管路内画像の展開図化によるデータベース管理が注目されています。

本装置は、この用途に優れた性能を発揮する目的で開発した「ミラー方式光学系搭載型自走式カメラヘッド」です。下水管路内でケーブルを牽引して走行しながら、管内壁 360° の状態を容易に検査することが出来ます。

2. 特長

(1) 展開図化

- ・ 正確な管路内展開図を得るには、より高精度な画像を必要としますが、ミラー光学系は、カメラを管路内に走行させるだけで、壁面全周に正対した側視画像を連続的に取込むことが出来ます。

(2) ミラー光学系

- ・ 特殊なミラー光学系を採用することで、カメラの視方向を操作することなく、前方向視野と側視管内壁全周視野の映像を同時に撮り込むことが出来ます。
- ・ ミラー光学系には、管内壁の隅々まで全てにピントが合うという優れた性能を持っているので、初期調整を行なうだけで常に高精度な映像を得ることが出来ます。

(3) 照明

- ・ 照明光源として、超高輝度白色LEDを採用しています。
検査途中での煩わしい照明切れが無く、検査効率が向上します。

(4) 小型

- ・ カメラヘッドは、小型軽量です。マンホールへの出し入れの作業負担が少なく、また小径人孔や特殊インバートからも楽に挿入することが出来ます。

(5) 管径変換

- ・ 検査対象となる管径がφ200mmを超える場合には、オプションの「管径変換ユニット KH250 (φ250mm～φ300mm) , KH350C (φ350mm～φ600mm) 」により、簡単な作業で各種管径に対応することが出来ます。

3. 構成

(1) カメラヘッド	1
(2) 付属品	
①カメラヘッド収納ケース	1
②ミラーレンズ保護カバー	1
③コネクタキャップ	1
④φ200用車輪(車軸付)	4
⑤バネワッシャ(特殊サイズ、車輪固定用)	10
⑥T形レンチ(M5六角ボルト用)	1
⑦六角レンチ(M5六角穴付ボルト用)	1
⑧六角ボルト(M5×12SUS 車輪固定用)	10
⑨六角穴付ボルト(M5×8SUS 車輪軸取付用)	12
⑩取扱説明書	1
(3) オプション	
①補助自走ユニット(KH150B, φ150~φ200mm)	1
②管径変換ユニット(KH250, φ250~φ300mm)	1
③管径変換ユニット(KH350C, φ350~φ600mm)	1

4. 仕様

(1) 適用管径	φ150mm, φ200mm
(2) TV方式	NTSC方式準拠
(3) 撮像素子	41万画素 1/2型インターライン方式 CCD
(4) 走査方式	525本, 2:1インターレース (RS-170A相当)
(5) 同期方式	内部同期
(6) 走査周波数	水平: 15.734kHz, 垂直: 59.94Hz
(7) 最低被写体照度	16lx (映像出力 50%, AGC ON, F2.8)
(8) 映像出力	VBS1.0V(p-p) 75Ω
(9) 光学系	ミラー方式パノラマセンサ
(10) 画角	直視: 約 66° 側視: 垂直方向より前方約 25°, 後方約 5° (360° 全周)
(11) 電子アイリス	電子シャッター+AGC
(12) ホワイトバランス	固定 (照明基準)
(13) 照明	超高輝度白色 LED 24灯 (直視 12灯, 側視 12灯)
(14) 走行能力	ケーブルを牽引して直管 50m 以上 ¹⁾
(15) 走行速度	0~18m/min 以上 ²⁾
(16) 防水	防浸形防水構造 (IP67, 水深 1m)
(17) 電源	DC15±0.5V
(18) 消費電力	3.5W (カメラ部)
(19) 防爆構造	<u>本装置は防爆構造ではありません</u>
(20) 動作環境	温度: 0°C~+40°C 湿度: 10~90%Rh (非結露)
(21) 外形寸法	外形図による
(22) 質量	約 10 kg

1) 走行能力は、管壁の状態、ケーブルの負荷により大きく左右されます。

2) 走行速度は、負荷により変動します。

5. 互換性

本カメラヘッドは、管内検査カメラシステム AS8850Dシリーズでのみ使用可能です。従来のAS8850シリーズ（Cシリーズまで）には、当社製品であっても互換性がありませんので、接続されませんよう御注意願います。故障の原因になります。

6. 保証

(1) 保証期間

保証期間は製品納入後1年です。

(2) 保証範囲

- ・上記期間内に万一弊社責任による故障が発生した場合には、無償にて修理を行います。
- ・保証期間内でも次の場合には有償修理になります。
 - 1) 使用上の誤り、及び不当な修理や改造による故障および損傷。
 - 2) お買い上げ後の落下、輸送等による故障および損傷。
 - 3) 火災、天災地変（地震、風水害、落雷等）、塩害、ガス害、異常電圧による故障および損傷。

7. 修理

(1) 修理方法

原則として弊社返品修理とさせていただきます。

但し、お客様及び最終ユーザーにおける諸経費（出張費など）及び弊社への返送費は、お客様にて御負担いただくものと致します。

(2) 修理対象期間

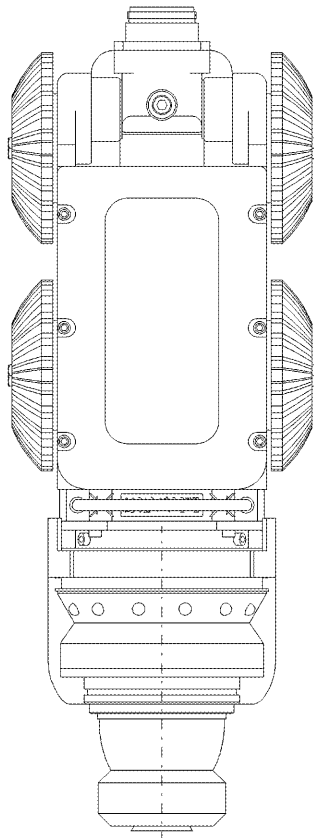
①無償修理

第6項による

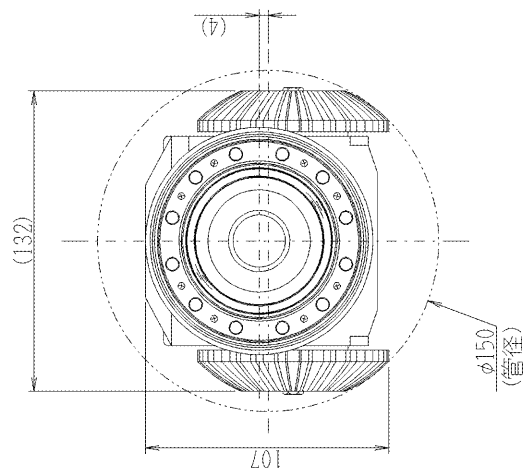
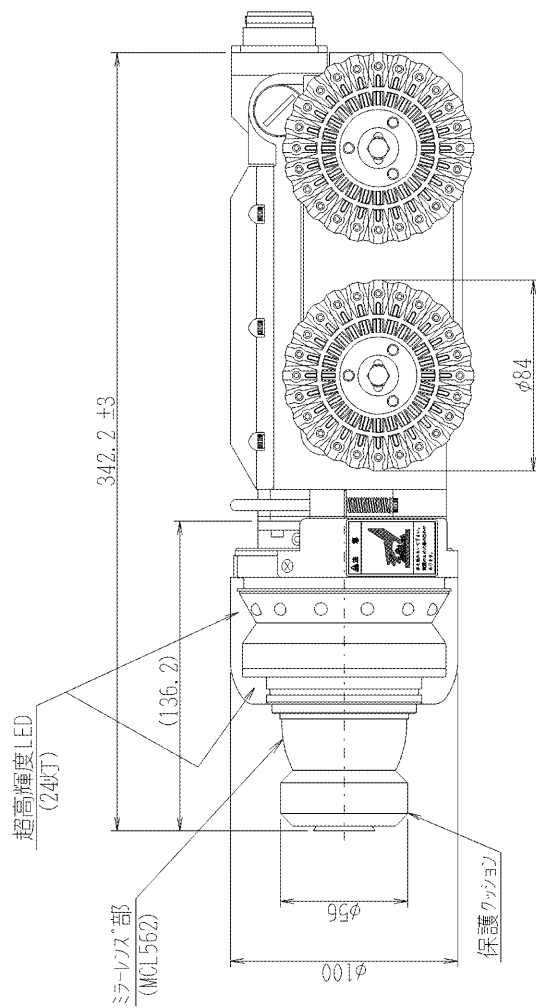
②有償修理

原則として、製品の最終生産完了後5年間と致します。

8. 付 図



仕様
 主材質：ステンレス鋼、アルミニウム合金
 防水：防浸形防水構造 (IP67 水深 1m)
 質量：約10kg



単位：mm
 ミラーカメラヘッド
 VCM562MR-01 外形図