

管内検査カメラシステム

HS3040

機器仕様書

目 次

用途制限	2
免責事項	2
取扱上のご注意	3
1. 概 要	5
2. 特 長	5
3. 構 成	6
4. 仕 様	7
5. 保 守	10
6. 保 証	11
7. 修 理	11
8. 付 図	12

TOSHIBA TELI CORPORATION

用途制限

- 次に示すような条件や環境で使用する場合は、安全対策へのご配慮を頂くとともに、当社にご連絡くださるようお願い致します。
 1. 明記されている仕様以外の条件や環境での使用。
 2. 人や財産に大きな影響が予想され、特に安全が要求される用途への使用。
- 本製品は、使用される条件が多様なため、その装置・機器への適合性の決定は装置・機器の設計者または仕様を決定する人が、必要に応じて分析やテストを行なってから決定してください。この装置・機器の性能・安全性は、装置・機器への適合性を決定されたお客様において保証してください。
- 本商品は、人の生命に直接関わる装置(*1)や人の安全に関与し公共の機能維持に重大な影響を及ぼす装置(*2)などの制御に使用するよう設計・製造されたものではないため、それらの用途に使用しないでください。

(*1)：人の生命に直接関わる装置とは、次のものをさします。

 - ・生命維持装置や手術室用機器などの医療機器
 - ・有毒ガスなどの排ガス、排煙装置
 - ・消防法、建築基準法などの各種法令により設置が義務づけられている装置
 - ・上記に準ずる装置

(*2)：人の安全に関与し公共の機能維持に重大な影響を及ぼす装置とは、次のものをさします。

 - ・航空、鉄道、道路、海運などの交通管制装置
 - ・原子力発電所などの装置
 - ・上記に準ずる装置

免責事項

- 地震、火災、第三者による行為、その他事故、お客様の故意または過失、誤用、その他異常な条件下での使用によって生じた損害に関して、当社は一切責任を負いません。
- 本製品の使用または使用不能から生じる付随的な損害（事業利益の損失・事業の中断・記憶内容の変化・消失など）に関して、当社は一切責任を負いません。
- 仕様書や取扱説明書の記載内容を守らないことによって生じた損害に関して、当社は一切責任を負いません。
- 仕様書や取扱説明書に記載されている以外の操作方法によって生じた損害に関して、当社は一切責任を負いません。
- 当社が関与しない接続機器、ソフトウェアとの組み合わせによる誤動作等から生じた損害に関して、当社は一切責任を負いません。
- お客様ご自身または権限のない第三者（指定外のサービス店等）が修理・改造を行った場合に生じた損害に関して、当社は一切責任を負いません。
- 製品に関し、いかなる場合も当社の費用負担は本製品の個品価格以内とします。

取扱上のご注意

●取り扱いには丁寧に

- ・落下させたり、強い衝撃や振動を与えたりしないでください。故障の原因になります。
- ・本機と接続するケーブルは乱暴に取り扱わないでください。ケーブルが断線する恐れがあります。
- ・管内にてカメラヘッドが引っ掛かった場合には、無理に引っ張らず少しだけ押し戻し、カメラケーブルを回しながら、引き抜いてください。無理に引っ張ると故障の原因になります。

●使用周囲温度・湿度

- ・仕様を超える周囲温度・湿度の場所では使用しないでください。
画質の低下のほか、内部の部品に悪影響を与えます。直射日光の当たる所でのご使用には特にご注意ください。また、高温時の撮影では被写体やカメラの状態によっては縦スジや白点状のノイズが発生することがありますが、故障ではありません。

●カメラヘッドの取り扱い

- ・カメラヘッドのレンズ側を、太陽光や強烈なライト等に向けないでください。直射光が入ると撮像素子を傷めることになります。
- ・カメラヘッドは、水中形防水構造になっています。防水性を損なう場合があるため、解体等行なわないでください。
- ・カメラヘッドは、メンテナンスフリーではありません。管路内挿入時の障害物への衝突による損傷にご注意ください。キズ、破損した場合は、当社サービス担当までご相談ください。
- ・自動水平機構を備えているため、強い衝撃を与えないでください。自動水平機構が正常に動かなくなる恐れがあります。
- ・LEDカバーに樹脂(ポリカーボネイト)を採用しています。樹脂に影響をおよぼす様な雰囲気(トルエン、シンナー等)では、ご使用にならないようお願いします。

●カメラヘッドの接続

- ・カメラヘッドを接続するときは、必ず電源を切った状態で行なってください。
- ・カメラヘッドは確実に取り付けてください。取り付け不良によりカメラヘッド及びカメラケーブル内部へ浸水し、故障の原因になります。

●カメラケーブルの取り扱い

- ・カメラケーブルを取り扱うときは、しっかり持って作業してください。カメラケーブルの反発力で思わぬ怪我、機器の破損の原因になります。
- ・カメラケーブルを送り出し、巻き取りを行なわないときは、必ずドラムストップをかけてください。カメラケーブルの反発力でカメラケーブルが送り出され、予期せぬ事故につながります。

●カメラケーブルの送り出し

- ・カメラケーブルを送り出すときは、送り出し速度に注意してください。
送り出し速度が速すぎるとケーブルドラム本体の回転が速くなり、送り出し速度を上回ってカメラケーブルがだぶついて飛び出し、思わぬ怪我、機器の破損の原因になります。
- ・カメラケーブルを送り出すときは、スムーズに出されていることを確認しながらゆっくりと作業してください。

●カメラケーブルの巻き取り

- ・カメラケーブルを巻き取るときは、カメラケーブルをドラム内に押し込むように巻き取ってください。
ドラムを手で回してカメラケーブルを巻き取らないでください。ドラムの回転にカメラケーブルが追いつかず巻き取り半径が小さくなりカメラケーブルを破損する恐れがあります。

取扱上のご注意

●カメラケーブルが折れた場合

- ・カメラケーブルを最小曲げ半径以下に曲げると折れる場合があります。万一、カメラケーブルが折れた場合は、直ちに作業を中止してください。

●防水性について

- ・ケーブルドラム及び画像記録装置、AC アダプタは防水構造ではありませんので、水が掛からないように十分お気を付けください。
- ・急な天候の変化により、機器が雨等に当たる場合は、速やかにシート等を機器に掛けてください。

●画像記録装置について

- ・画像記録装置の液晶モニタは、低温で使用すると画像が暗くなりますが異常ではありません。しばらくウォームアップしてください。
- ・本装置の電源 OFF 後、液晶モニタは内部データ保護のため、シャットダウン処理を実施してから電源 OFF します。そのため、電源 OFF 直後にすぐ電源 ON しても、本体の電源のみが立ち上がり、液晶モニタの電源は立ち上がりません。この場合は液晶モニタの電源 LED が消灯したことを確認してから、電源ボタンを押して電源を ON してご使用ください。
- ・時計用のボタン電池を搭載しており、約 5 年を目安に交換になります。(25℃でご使用の場合) 交換作業は、弊社サービス部門にて行なっておりますので、劣化を感じた場合には、弊社営業窓口またはサービス担当までご連絡ください。

●録画データのバックアップ

- ・録画中に、電源の切断、他の操作を行なった場合、また、外部からの強い衝撃や静電気等により、データを破壊する可能性があります。SD カードに録画したデータは、万一に備え PC などにバックアップをお取りください。録画したデータの消滅（または破壊）については、当社は一切その責任を負いませんので、あらかじめご了承ください。

●機器の接続

- ・機器を接続するときは、必ず電源を切った状態で行なってください。
- ・プラグは確実に取り付けてください。故障の原因になります。

●検査時の用途について

- ・同じ用途で機器を使用してください。水道管検査と排水管検査を混用しないでください。他の用途で付着したゴミや汚れが水道管内に混入する恐れがあります。

●長時間ご使用にならないとき

- ・安全のため、電源の供給を停止して、コンセントから電源プラグを抜いて保管してください。

●故障が発生した場合

- ・故障が発生した場合は、装置の主電源を切り、当社サービス課までご連絡ください。

●直射日光は避けてください

- ・本製品を直射日光の当たるところや車内等に放置しないでください。変形、故障の原因になります。車内等に放置する場合には、シート、布等を掛けて直射日光から保護することをお勧めします。

●電源について

- ・本装置付属の AC アダプタをご使用ください。指定された電源以外を使用されますと、故障や発熱の原因となります。

●寒い所から暖かい所へ持ち込んだ時

- ・機体の表面が結露したり、モニタ画面が曇る場合があります。そのような場合には、使用せずに 1 時間以上放置して、乾燥するのを待ってください。

1. 概要

本管内検査カメラは、各種配管の内部状態を調査することを目的とした押し込み形ハードケーブル式テレビカメラシステムです。

2. 特長

(1) カメラヘッド（自動水平機能）

- ・自動水平機能を搭載し、カメラ映像のトップが常に天井方向を向きます。管内の天井方向を、容易に判別することができます。

(2) カメラコネクタ（メンテナンス性）

- ・カメラヘッドはカメラケーブルと特殊コネクタで接続されており、分離することができます。予備ヘッドを現場に携帯することで、カメラヘッドのトラブル時に短時間で交換できます。

(3) 防水構造（高耐圧）

- ・カメラヘッド及びカメラコネクタは水中形防水構造（接続時 IP68、耐水圧1.0MPa）となっていますので、水道管などの水圧の高い管路での検査でお使い頂くことができます。

(4) 光学系（超広角レンズ）

- ・小型の超広角レンズ（気中画角：約160°、水中画角：約96°）を採用していますので、管壁が見やすくなっています。また、光学的に深度が深く鮮明な映像を得ることができます。

(5) 照明

- ・カメラの照明用光源として、省電力で長寿命の超高輝度白色LEDを採用していますので、暗い管内でも十分な明るさを得ることができます。また、検査途中での煩わしい照明切れが無く、検査効率の向上が期待できます。

(6) カメラケーブル

- ・中心部にFRP（ガラス繊維強化プラスチック）を配置し、表面の被覆にはすべり性の良い樹脂を採用しており、押し込み性に優れているカメラケーブルに仕上げています。
- ・カメラケーブルの長さは40mあり、現場での作業には十分な余裕を持たせています。
- ・故障時に容易に交換ができるケーブルドラム側は、コネクタ接続で着脱可能になっています。

(7) ケーブルドラム／制御器

- ・パイプフレームを採用することで軽量化を行ない、可搬性に優れています。
- ・ケーブルドラムの中心にスリップリングを配置することで、カメラケーブルの送出し／巻取り作業を円滑に行なうことができます。
- ・カメラケーブルの送出し長を簡易測定し、モニタ画面上に表示することができます。
- ・録画機能付の液晶モニタを搭載しており、録画をしながら静止画を撮影することができます。画像ファイルは、パソコンへのデータ移動が便利なSD/SDHCカードへ記録されるため、報告書作成などでの活用が可能です。

3. 構成

(1) カメラヘッド (φ30mm)	1
(2) カメラケーブル (40m)	1
(3) ケーブルドラム/制御器	1
(4) 付属品	
▪ カメラケーブル (40m)	1
▪ フォーカス調整工具	1
▪ バネオサエ金具	1
▪ カメラキャップ	1
▪ 六角レンチ (M2 用)	1
▪ 六角レンチ (M3 用)	1
▪ 六角穴付きボルト (M2×4、カメラヘッド取り付け用)	6
▪ スキッドφ40mm	1
▪ 六角穴付きボルト (M2×6、スキッドφ40mm 用)	8
▪ スキッドφ50mm	1
▪ 六角穴付きボルト (M3×6、スキッドφ50mm 用)	8
▪ SD カード (2GB) (SD カードケース入り)	1
▪ AC アダプタ	1
▪ 電源ケーブル (2.5m)	1
▪ 取扱説明書 (HS3040 用)	1
▪ 取扱説明書 (VR570 用)	1
▪ 付属品収納ケース	1

4. 仕様

4. 1 カメラヘッド

(1) 適用管径	φ50～φ800mm ¹⁾
(2) TV方式	NTSC方式準拠
(3) 撮像素子	1/4型 30万画素 C-MOS センサ
(4) 走査方式	525本、2:1インターレース (RS-170A相当)
(5) 同期方式	内部同期
(6) 走査周波数	水平: 15.734kHz、垂直: 59.94Hz
(7) 最低被写体照度	10lx以下 (AGC MAX時、約50%映像レベル)
(8) 映像出力	VBS 1.0V (p-p) 75Ω
(9) レンズ	F2.8 f=2mm
(10) 画角(対角)	水中: 約96° 気中: 約160°
(11) S N 比	40dB以上 (AGC OFF換算)
(12) ホワイトバランス	オート
(13) A L C	オート GAIN: 0～+18dB シャッタ: 1/30(s)～1/15, 750(s)
(14) 照 明	白色LED 4灯
(15) 防 水 構 造	水中形防水構造 IP68 耐水圧 1.0MPa (カメラケーブル接続時のみ)
(16) 防 爆 構 造	本装置は防爆構造ではありません。
(17) 動作環境	温度 0℃～+40℃
(18) 外形寸法	外形図による
(19) 主 材 質	ステンレス鋼
(20) 質 量	約90g
(21) 環境対応	RoHS 指令適合

4. 2 カメラケーブル

(1) 外径及び長さ	φ8mm×40m
(2) 芯線数	複合3芯
(3) ロット	FRP (ガラス繊維強化プラスチック)
(4) 外 被	ETFE (青色)
(5) 最小曲げ半径	R140mm (常温にて)
(6) 防 水 構 造	水中形防水構造 IP68 (カメラヘッド接続時のみ) ※性能はカメラヘッド仕様に準ずる。
(7) 防 爆 構 造	本装置は防爆構造ではありません。
(8) 動作環境	温度 0℃～+40℃
(9) 質 量	約4kg
(10) 環境対応	RoHS 指令適合

¹⁾ φ300mm以上の管では、カメラヘッドにスキッドを装着した状態でジョイント部分の確認ができることを条件としています。

4. 3 ケーブルドラム／制御器

- (1) ケーブル巻取長 $\phi 8\text{mm} \times 40\text{m}$
- (2) ケーブル長カウンタ 巻枠回転数検知式（画面上に表示）
- (3) ケーブル長表示機能
- ①表示 $-99.9\text{m} \sim 99.9\text{m}$
 - ②表示位置 モニタ画面上（表示／非表示切替が可能）
- (4) 画像記録装置
- ①型名 VR570
 - ②LCD モニタサイズ 5.6 型 TFT カラー液晶モニタ
 - ③表示色 フルカラー
 - ④視野角 上 40° / 下 20° / 左 50° / 右 50° （ただし標準値）
 - ⑤画素数 320dot(H) \times RGB \times 234dot(V)
 - ⑥照明方法 内部光（蛍光管内蔵）
 - ⑦録画方式
静止画 JPEG ファイル
動画 H.264 High Profile
 - ⑧サイズ
Full : 720 \times 480 30fps (NTSC)
Small : 360 \times 240 30fps (NTSC)
 - ⑧記録画質
高画質: 5Mbps (Full)、1.5Mbps (Small)
標準: 3Mbps (Full)、1Mbps (Small)
低画質: 1.5Mbps (Full)、0.5Mbps (Small)
 - ⑨記録メディア
 - 1. 記録メディア SD カード: 1GB、2GB SDHC カード: 4GB、8GB、16GB、32GB
 - 2. フォーマット形式 SD カード: FAT16 SDHC カード: FAT32
 - 3. スピードクラス Class2、Class4、Class6
 - 4. 推奨 SD/SDHC カード 東芝製 SD-C シリーズ
トランセンド社製 TS1GSDC、TS2GSDC、TS4GSDHC6 ~ TS16GSDHC6
- ※他の SD/SDHC カードを使用すると、正常に動作しない場合があります。
- ⑩動画記録時間（目安、条件: Full サイズ）

画 質	SD カード容量		SDHC カード容量			
	1GB	2GB	4GB	8GB	16GB	32GB
高画質	26 分	52 分	1 時間 45 分	3 時間 32 分	7 時間 13 分	14 時間 29 分
標準	44 分	1 時間 27 分	2 時間 55 分	5 時間 54 分	12 時間 01 分	24 時間 09 分
低画質	1 時間 28 分	2 時間 55 分	5 時間 52 分	11 時間 48 分	24 時間 03 分	48 時間 18 分

※1つのファイルサイズは最大 4GB 以内、記録時間は 180 分以内になります。

※メモリ容量は 1MB を 1,048,576 バイトとして計算しています。

画像記録装置の詳細仕様については、「画像記録装置 VR570 取扱説明書」をご参照ください。

(5) 電 源

①入力電圧

DC12V±5%

②ACアダプタ

形 名 HES51-12040 (HiTRON 社製)

入力電源 AC100V~240V 50/60Hz MAX1.6A

出力電源 DC12V±5% MAX 4A

プラグ形状 RC6705



絶縁抵抗 10MΩ以上 (DC500V 印可時)

耐電圧 3000V (AC 入力-筐体間 1 分間)

動作環境 本体に準ずる

外形寸法 a. コード長 約 2m

b. 本 体 104.6 (L) × 60.7 (W) × 28.5 (H)

安全規格 電気用品安全法 (PSE)、UL、cUL、FCC、GS など
(PSE マークは AC アダプタに貼付のラベルに表示)

(6) 消費電力

カメラ/制御器 : 約 12W (DC12V)

(7) 環境条件

温度 0°C~+40°C

湿度 10~80%Rh (非結露)

(8) 防水構造

本装置は防水構造ではありません。

(9) 防爆構造

本装置は防爆構造ではありません。

(10) 外形寸法

外形図による

(11) 質 量

約 12 kg (カメラヘッド、カメラケーブル含む)

(12) 環境対応

RoHS 指令適合

5. 保 守

本製品は、消耗部品や寿命部品を使用しています。また、カメラヘッドに使用しているパッキンや接着剤は使用環境により劣化し、製品の品質を著しく低下することがあります。機器をより良い状態でご使用していただくために、年に一度の定期メンテナンスをお勧めします。※定期メンテナンスの内容につきましては、当社営業部までお問い合わせください。

(1) 消耗部品

以下の部品は消耗部品として認定し、破損・劣化等による部品交換を推奨致します。部品が破損、劣化した状態で使用し続けると、故障の原因となりますので早期の部品交換を推奨致します。

また修理・交換につきましては、保証期間内であっても有償となりますのでご了承ください。

- ①カメラヘッド 使用する環境、使用頻度により摩耗、キズが増加し、早期交換部品に該当します。
- ②レンズ 使用する環境、使用頻度により摩耗、キズが増加し、早期交換部品に該当します。
- ③カメラケーブル 使用する環境、使用頻度により摩耗、キズが増加し、早期交換部品に該当します。
- ④スキッド 交換が必要な場合など、ご用命ください。
- ⑤AC アダプタ 交換が必要な場合など、ご用命ください。

(2) 寿命部品

以下の部品は寿命品として認定し、ある一定期間の使用で性能が著しく劣化する場合があります。劣化を感じられた場合は、部品の交換を推奨致します。当社サービス担当までご連絡ください。

内部部品ですので、交換作業は当社にて対応させていただきます。また交換につきましては、保証期間内であっても有償となりますのでご了承ください。

カメラヘッド部

- ①スリップリング 目安：5年
- ②乾燥剤 目安：1年

液晶モニタ部（画像記録装置）

- ③ボタン電池（CR2032、時計用） 目安：5年（25℃で使用の場合）
- ④液晶モニタバックライト 目安：5,000時間（25℃で使用の場合）

ケーブルドラム部

- ⑤エンコーダ 目安：2年
- ⑥スリップリング 目安：5年

- ・カメラヘッドはパッキン分子間の隙間から水蒸気が進入し内部に水滴を発生させます。水滴防止用乾燥剤の交換を行なうために、年に一度の定期メンテナンスをお勧めします。
- ・本製品に使用しておりますスリップリングは、寿命品となります。機器の状態をベストに保つために、年に一度の定期メンテナンスをお勧めします。

6. 保証

(1) 保証期間

保証期限は、製品納入後 12 ヶ月です。

(2) 保証範囲

- ・本製品の保証期間は製品お引き渡し時期より 12 ヶ月です。
この期間中に万一、当社の設計上及び製造上の過失による故障が発生した場合は、第 7 項の修理規定に従い、無償にて修理を行ないます。
- ・保証期間内でも次の場合には有償修理になります。
 - 1) 使用上の誤り、及び不当な修理や改造による故障および損傷。
 - 2) お買い上げ後の落下、輸送等による故障および損傷。
 - 3) 火災、天災地変（地震、風水害、落雷等）、塩害、ガス害、異常電圧による故障および損傷。
 - 4) 消耗部品及び寿命部品の修理、交換。（第 7 項による）なお、購入時期の確認は製造番号より確認致します。

※SD カード及びその他のメディアに記録したデータの消滅（破壊）については、当社は一切その責任を負いませんので、あらかじめご了承ください。

7. 修理

本製品を修理に出す場合には、当社販売窓口もしくはサービス窓口にお問い合わせください。その際には、異常の状態とその発生状況を詳しくお知らせください。

保証期間内の故障は、無償修理致します。なお作業による摩耗が激しいカメラヘッド及びカメラケーブル等につきましては、消耗品として取り扱わせて頂いている関係上、保証期間内であっても交換は有償となりますのでご了承ください。

(1) 修理方法

原則として当社への返品修理とさせていただきます。

ただし、お客様及び最終ユーザーにおける諸経費（出張費など）及び当社への返送費は、お客様にて御負担頂くものと致します。

(2) 修理対象期間

①無償修理

第 6 項による。

②有償修理

原則として本製品最終生産完了後、5 年間と致します。

▲ 注意

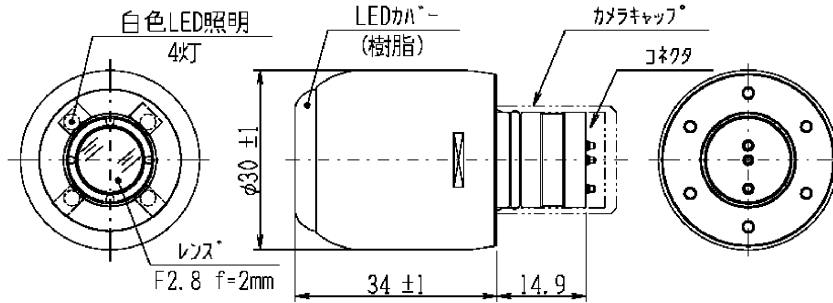
- 当社が認めた人以外の人による修理で発生した人身事故、または機器の破損について責任は負いません。
- 有害物質や放射線などに汚染された機器の修理は行いませんので、ご容赦ください。

8. 付 図

8. 1 カメラヘッド 外形図

主材質：ステンレス鋼

防 水：水中形防水構造（IP68 対水圧 1.0MPa カメラケーブル接続時）

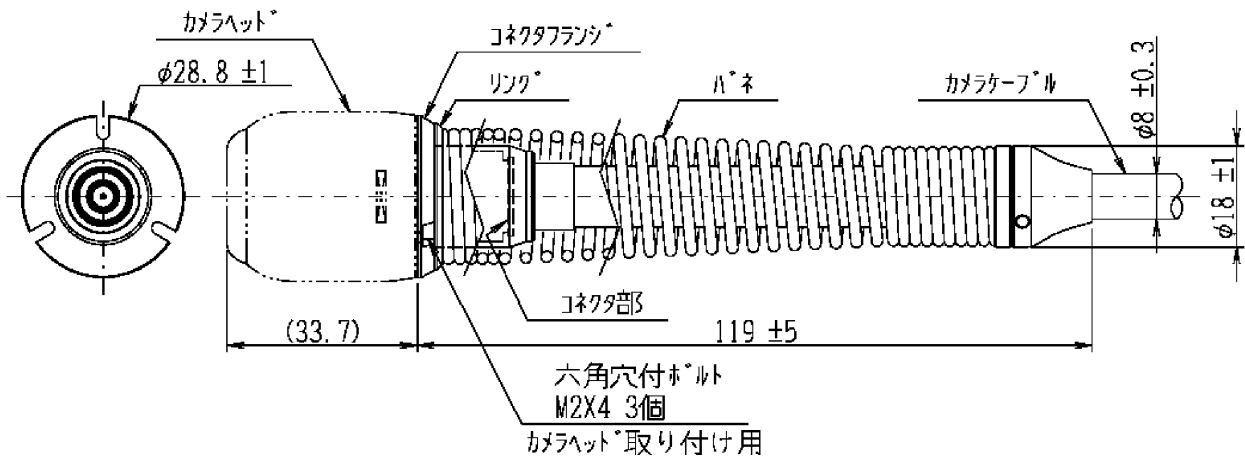


単位:mm

8. 2 カメラコネクタ 外形図

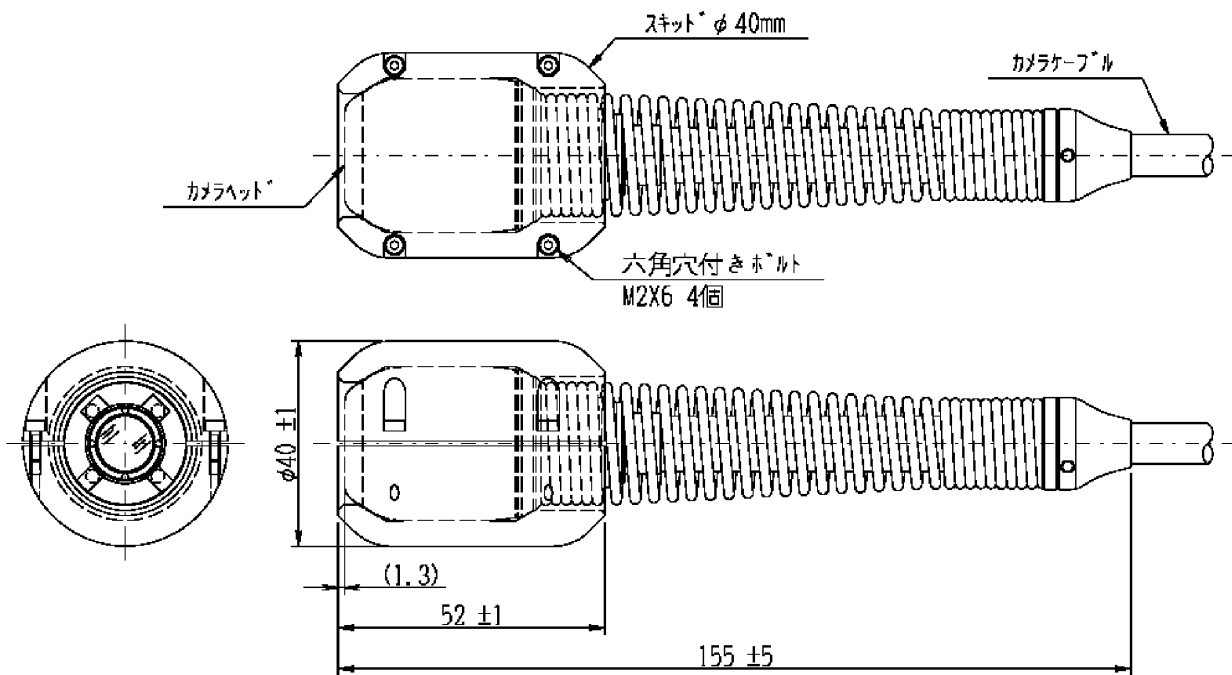
主材質：ステンレス鋼

防 水：水中形防水構造（IP68 対水圧 1.0MPa カメラヘッド接続時）



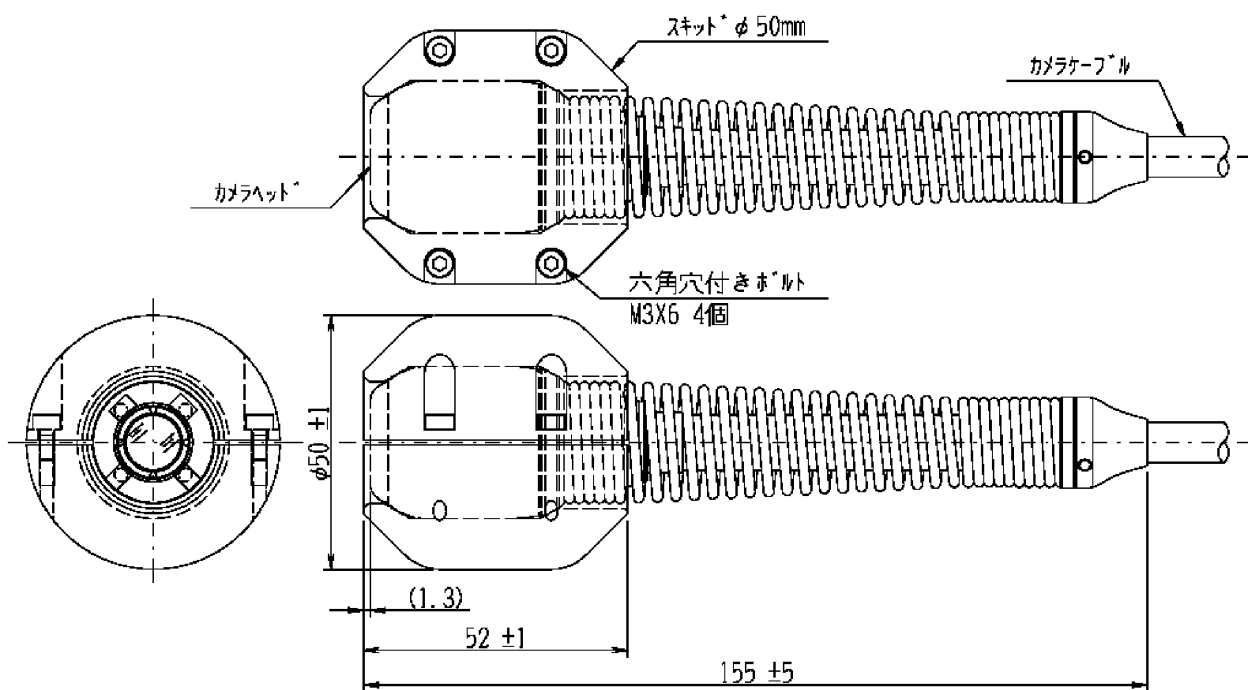
単位:mm

8. 3 スキッドφ40mm 外形図



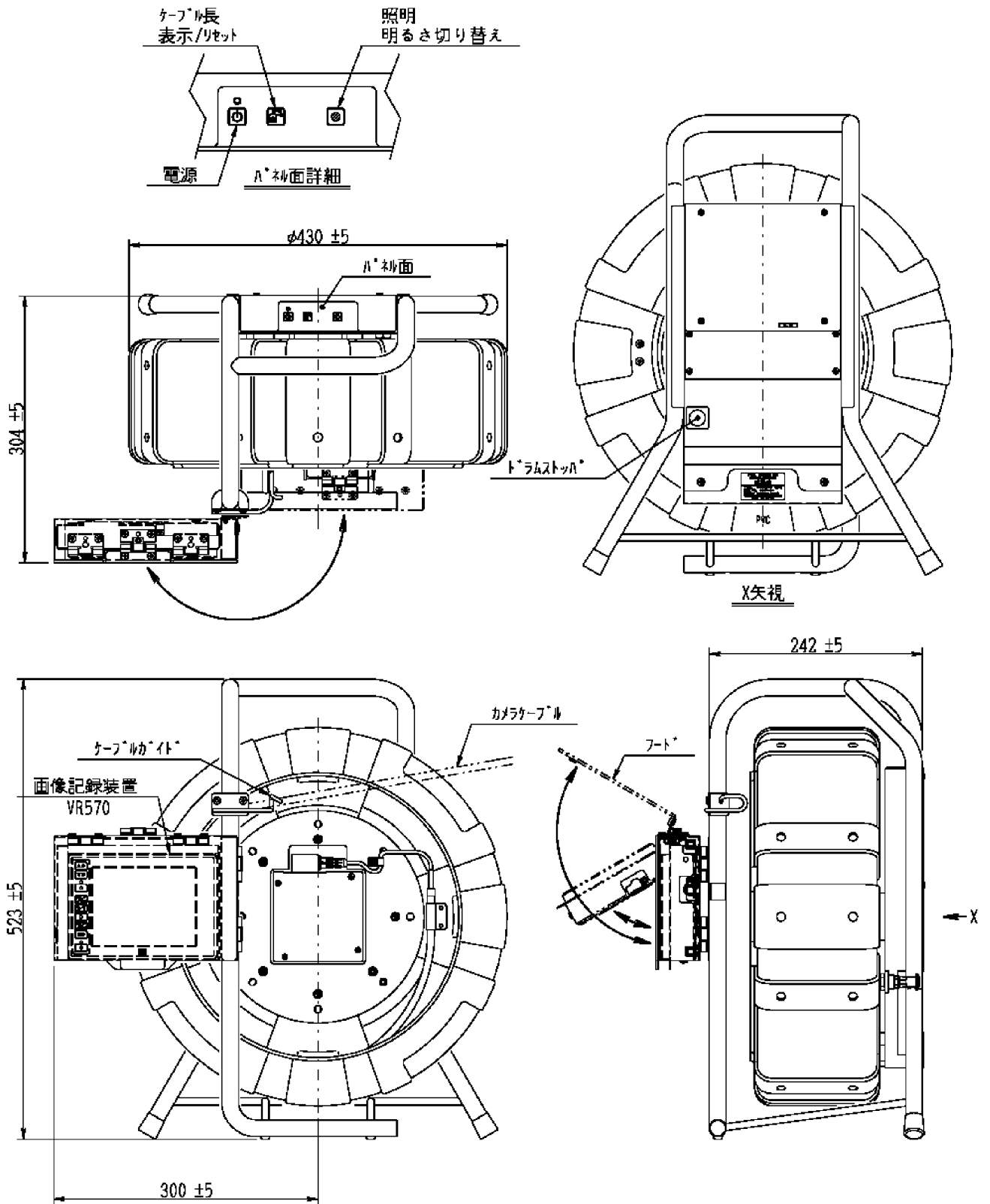
単位: mm

8. 4 スキッドφ50mm 外形図



単位: mm

8. 5 ケーブルドラム／制御器 外形図



単位:mm



□ 本社工場 □ 〒191-0065 東京都日野市旭が丘 4-7-1
営業部 電話 042(589)8775 (代表) FAX 042(589)8774
サービス担当 電話 042(589)7383 FAX 042(589)7394

□西日本サービスセンター□ 〒654-0161 神戸市須磨区弥栄台 3-19-4
電話 078(795)5850 FAX 078(795)5853

お問い合わせは、本社工場営業部、下記特約代理店宛にお願い致します。

Memo