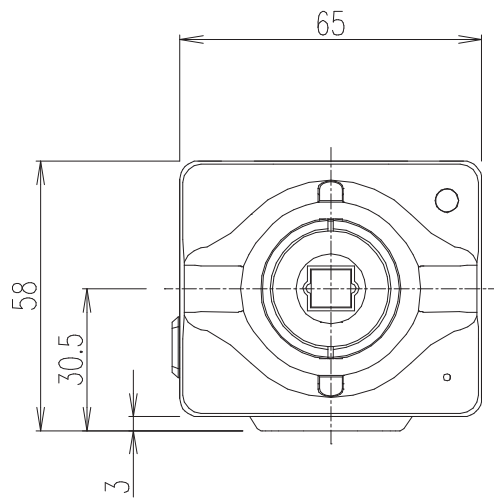
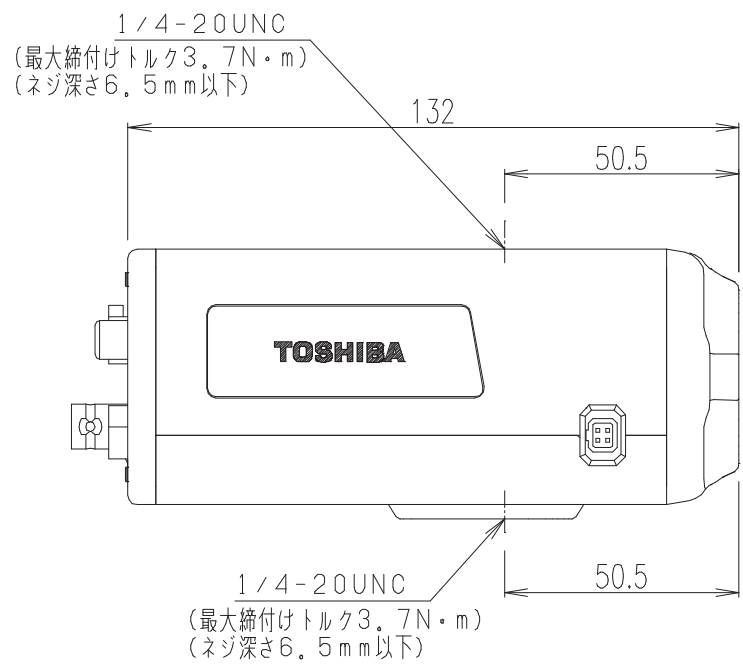


M L K J I H G F E D C B A

A

記号 SYM	ゾーン ZONE	記 事 DESCRIPTION	年 月 日 DATE	変更者 REVD	承認 APPD
-----------	-------------	--------------------	---------------	-------------	------------



整理

承認 APPROVED BY	第三角法	公差 TOLERANCE	名称 TITLE		
検 閲 CHECKED BY	3RD ANGLE PROJECTION		C18000-D		
検 閲 CHECKED BY	単 位 UNIT mm,g	尺 度 SCALE	形 番 号 MODEL NO.	関 係 図 面 RELATION DWG NO.	
設 計 DESIGNED BY	東芝テリ株式会社 TOSHIBA TELI CORPORATION		図 面 番 号 DRAWING NO.	変 更 記 号 REV. MARK	縮 小 率 REDUCE
製 図 DRAWN BY					

A

M L K J I H G F E D C B A