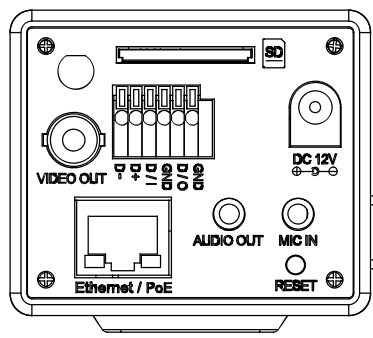


G	F	E	D	C	B	A
記号 SYM	ゾーン ZONE	記 DESCRIPTION	事 DATE	年 月 日	変更者 REVD	承認 APPD

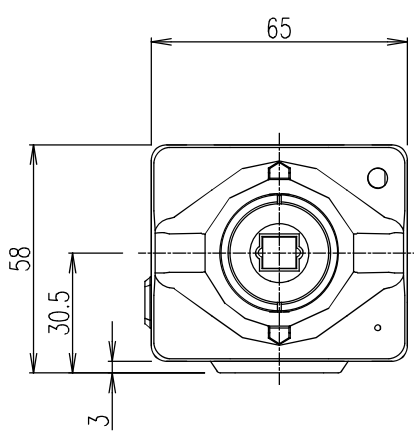
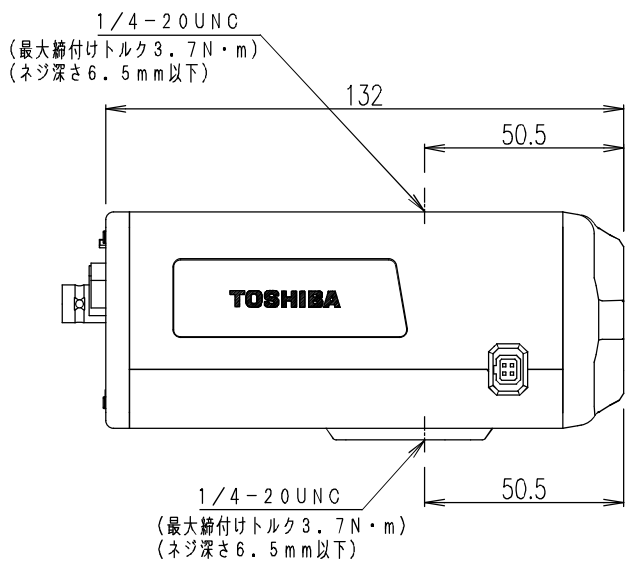
VA011333

(A)

主材質 MATERIAL	アルミニウム/銅板 ALUMINUM/IRON
塗装色 PAINTING COLOR	銀色 SILVER
質量 MASS	約 APPROX. 約490g



背面図 (S=1:√2)
REAR VIEW



承認 APPROVED BY	第三角法 3RD ANGLE PROJECTION	公差 TOLERANCE	名称 TITLE C18001-D ネットワークカメラ 外観図
検図 CHECKED BY	単位 UNIT mm,g	尺度 SCALE 1:2	関係図面 RELATION DWG NO.
検図 CHECKED BY	東芝テリ株式会社 TOSHIBA TELI CORPORATION	図面番号 DRAWING NO. VA011333	変更 REV. MARK (A)
設計 DESIGNED BY		縮図 REDUCE	
製図 DRAWN BY			

整理