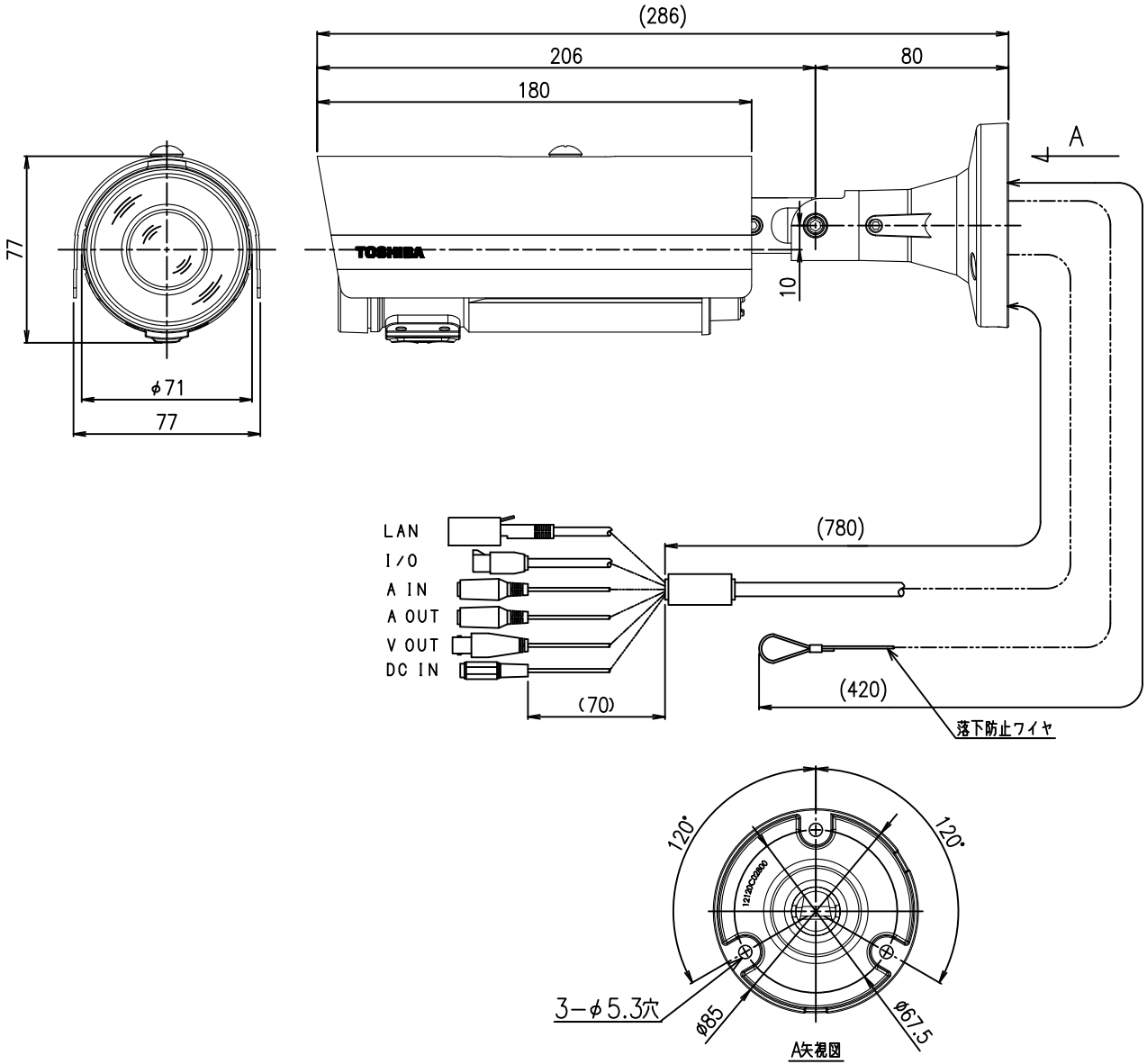


VAA00809

A

G	F	E	D	C	B	A
記号 SYM	ゾーン ZONE	記 事 DESCRIPTION		年 月 日 DATE	変更者 REVD	承認 APPD

主材質 MATERIAL	アルミニウム ALUMINUM
塗装色 PAINTING COLOR	銀色 SILVER
質量 MASS	1200g 以下 1200g OR LESS



承認 APPROVED BY	第三角法 3RD ANGLE PROJECTION	公差 TOLERANCE	名称 TITLE CI8601B-D		
検図 CHECKED BY	単位 UNIT mm, g	尺度 SCALE 1:2√2	屋外型ネットワークカメラ 外観図		
検図 CHECKED BY	形番号 MODEL NO.	関係図面 RELATION DWG NO.			
設計 DESIGNED BY	東芝テリ株式会社 Toshiba Teli Corporation		図面番号 DRAWING NO. VAA00809	変更 REV. MARK A	縮図 REDUCE
製図 DRAWN BY					

G F E D C B A