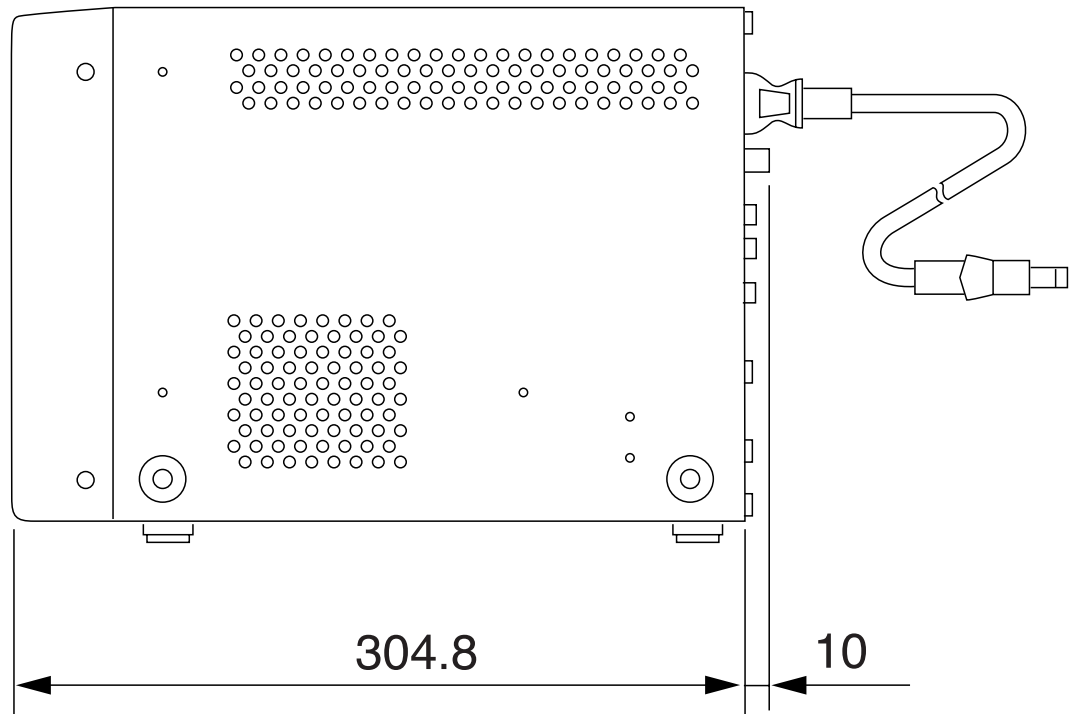
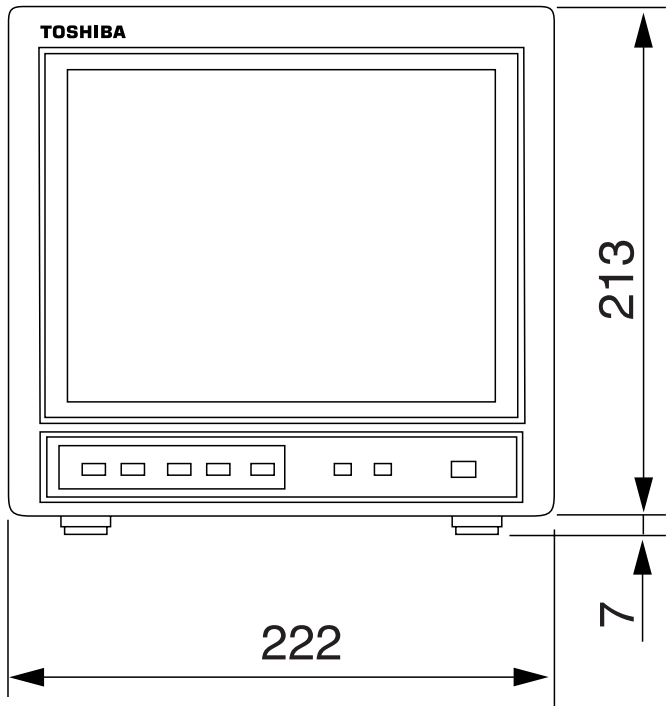


記号 SYM	ゾーン ZONE	記 事 DESCRIPTION	年 月 日 DATE	変更者 REVD	承認 APPD
-----------	-------------	--------------------	---------------	-------------	------------

A



承認 APPROVED BY	第三角法 3RD ANGLE PROJECTION	公差 TOLERANCE	名称 TITLE CV102		
検図 CHECKED BY	単位 UNIT mm,g	尺度 SCALE	形番号 MODEL NO.	関係図面 RELATION DWG NO.	
設計 DESIGNED BY	東芝テリ株式会社 TOSHIBA TELI CORPORATION		図面番号 DRAWING NO.	変更 REV. MARK	縮図 REDUCE
製図 DRAWN BY					

整理