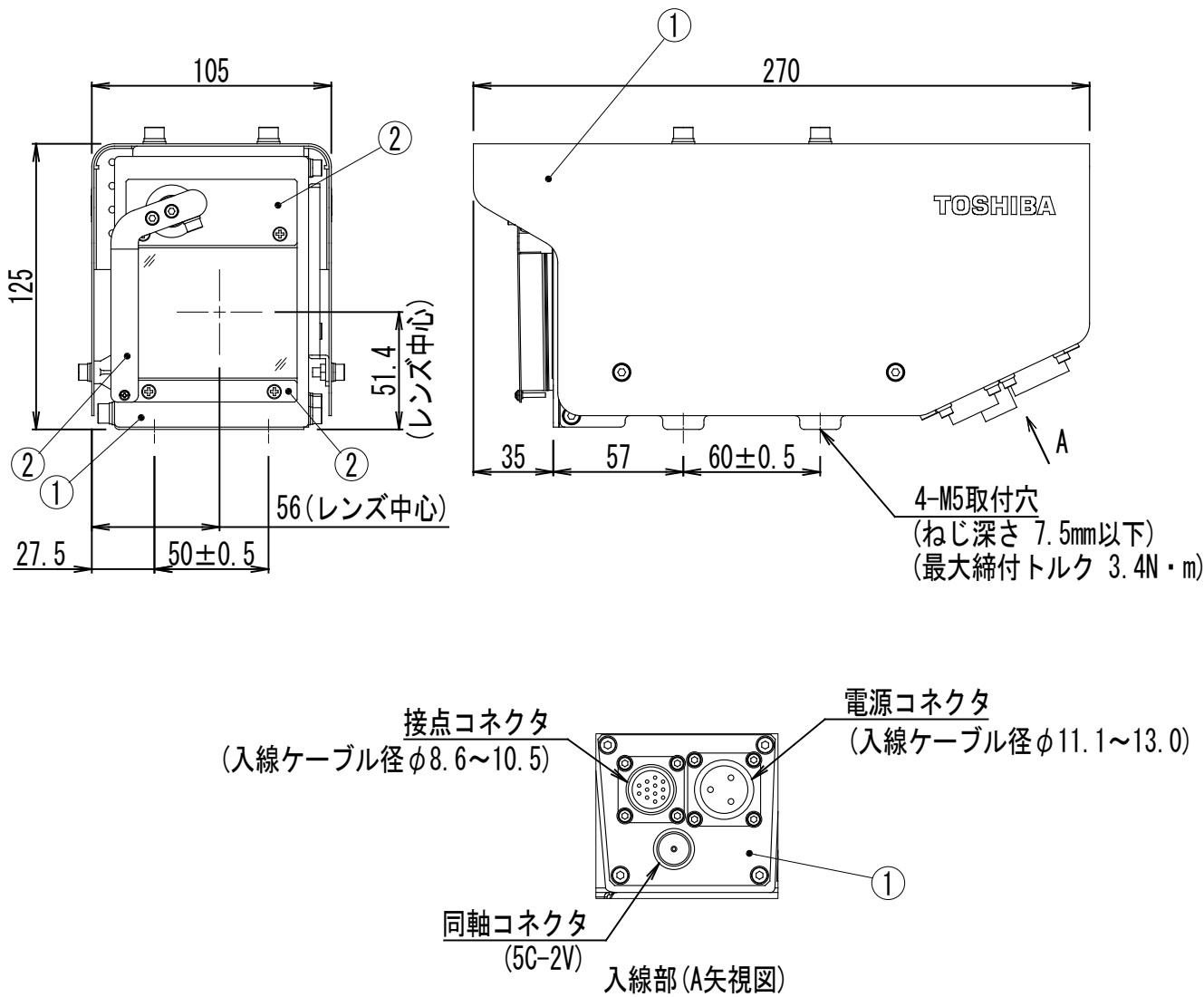


VA042637 (A)

G	F	E	D	C	B	A
記号 SYM	ゾーン ZONE	記 事 DESCRIPTION	年月日 DATE	変更者 REVD	承認 APPD	

仕様	
主材質	アルミニウム合金
表面処理	ウレタン樹脂焼付塗装
塗装色	① グランホワイト
	② 黒
質量	3kg以下
構造	IP66 (JIS C 0920)



承認 APPROVED BY	第三角法	公差 TOLERANCE	名称 TITLE	出 図
検 図 CHECKED BY	3RD ANGLE PROJECTION		KA2010B	
検 図 CHECKED BY	単 位 UNIT mm, g	尺度 SCALE 1:3	屋外カメラ 外觀図	関係図面 RELATION DWG NO.
設計 DESIGNED BY	東芝テリー株式会社 Toshiba Teli Corporation		図面番号 DRAWING NO.	変 更 REV. MARK
製 図 DRAWN BY			VA042637	縮 図 REDUCE