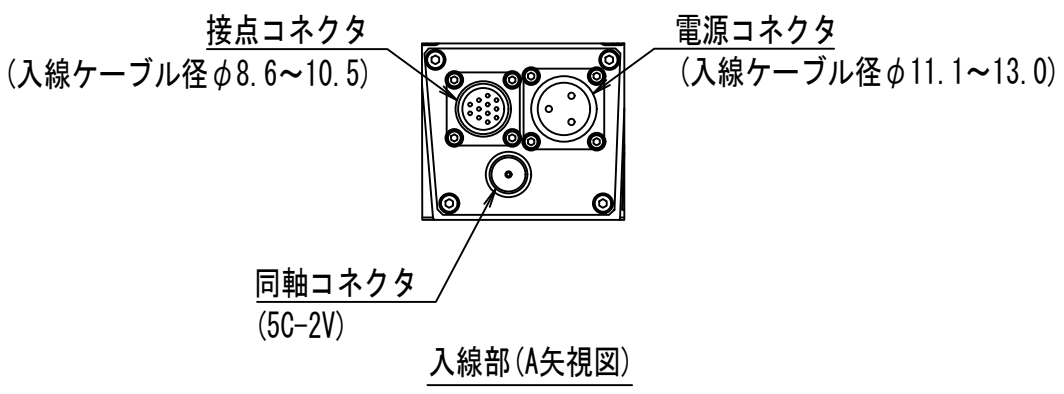
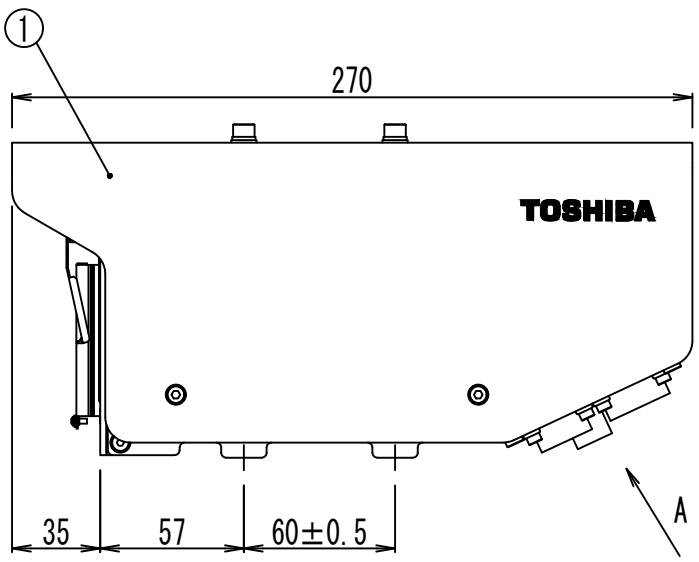
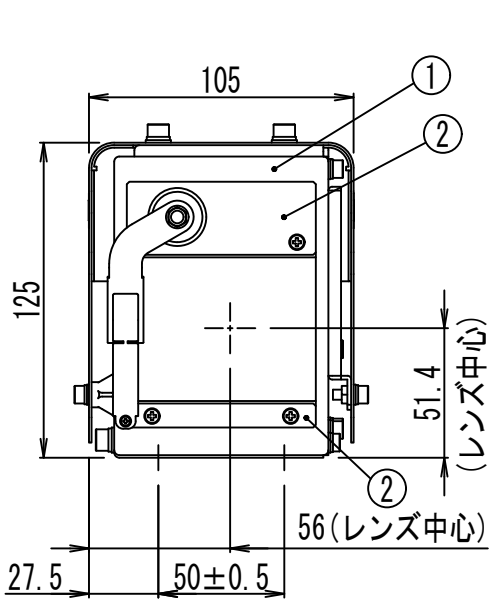


G		F		E		D		C		B		A	
GT						記号 SYM		ゾーン ZONE		記 事 DESCRIPTION		年 月 日 DATE	
												変更者 REVD	
												承認 APPD	

VAA01038

A

仕様	
主材質	アルミニウム合金
表面処理	ウレタン樹脂焼付塗装
塗装色	①グランホワイト
	②黒
質量	3kg以下
構造	IP66 (JIS C 0920)



承認 APPROVED BY	第三角法	公差 TOLERANCE	名称 TITLE		出 図
検 図 CHECKED BY	3RD ANGLE PROJECTION		KA2020B		
検 図 CHECKED BY	単 位 UNIT	尺度 SCALE	屋外カメラ 外観図		
設 計 DESIGNED BY	mm, g	1:3	形番号 MODEL NO.	関係図面 RELATION DWG NO.	
製 図 DRAWN BY	東芝テリー株式会社 Toshiba Teli Corporation		図面番号 DRAWING NO.	VAA01038	変更 REV. MARK
					縮 図 REDUCE

A