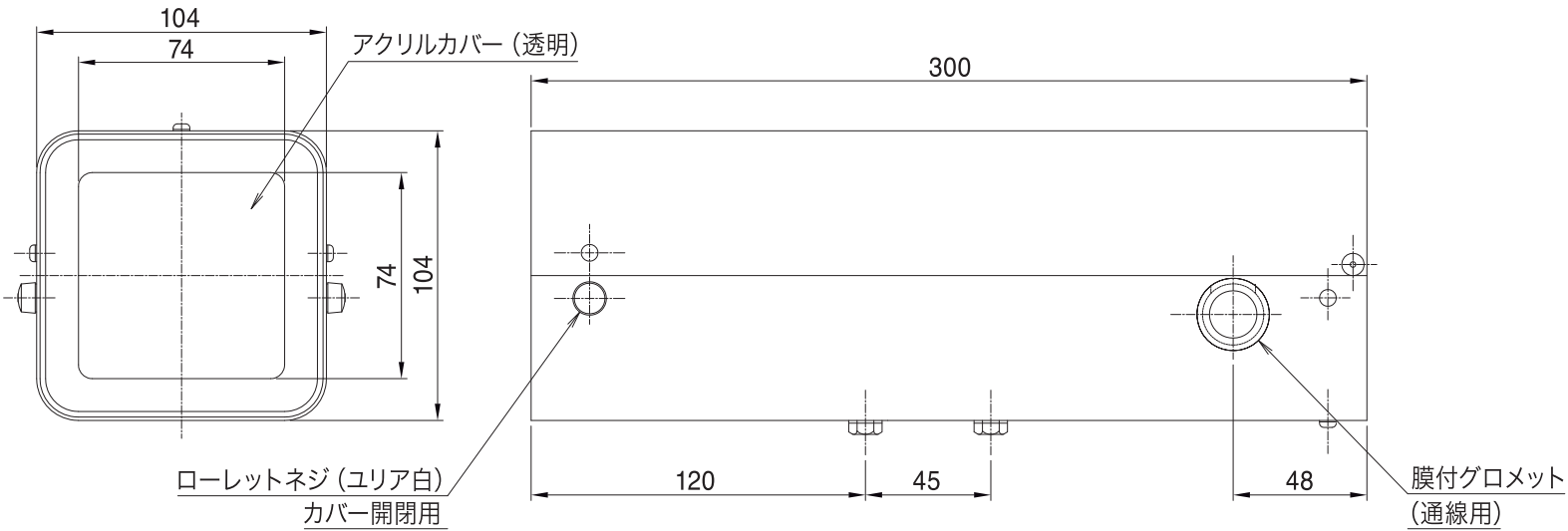


A

記号 SYM	ゾーン ZONE	記 事 DESCRIPTION	年 月 日 DATE	変 更 者 REVD	承 認 APPD
-----------	-------------	--------------------	---------------	---------------	-------------



承認 APPROVED BY	第三角法	公差 TOLERANCE	名称 TITLE	出 図
検 図 CHECKED BY	3RD ANGLE PROJECTION		KH-H313R	
検 図 CHECKED BY	単 位 UNIT	尺 度 SCALE	形 番 号 MODEL NO.	関 係 図 面 RELATION DWG NO.
	mm,g			
設 計 DESIGNED BY	東芝テリ株式会社 TOSHIBA TELI CORPORATION		図面番号	DRAWING NO.
製 図 DRAWN BY				
			変 更 REV. MARK	縮 図 REDUCE
			A	

整理