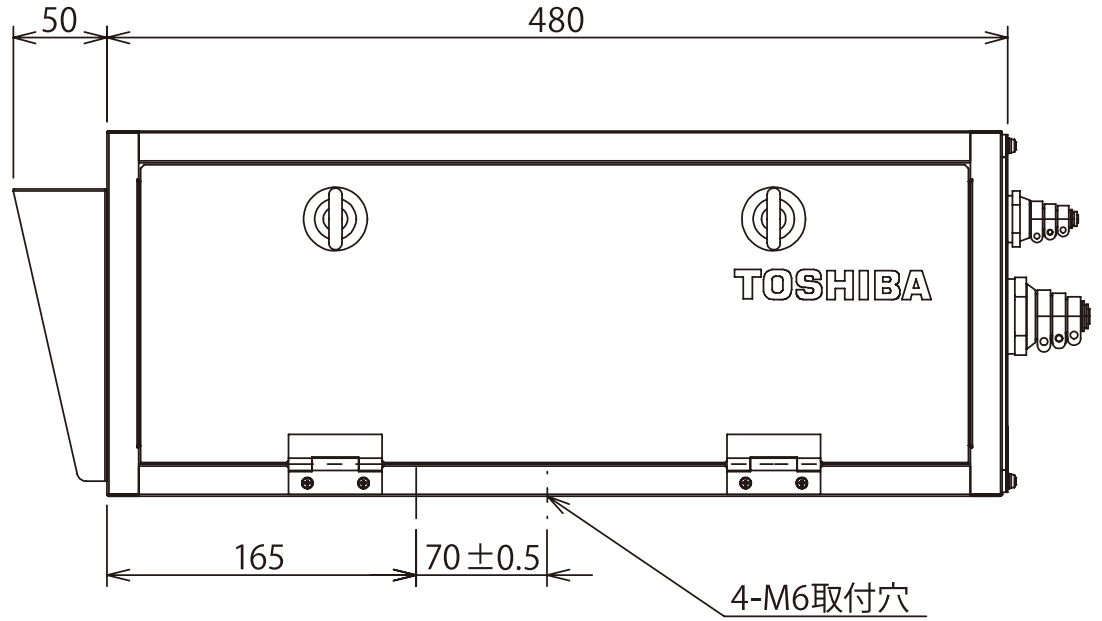
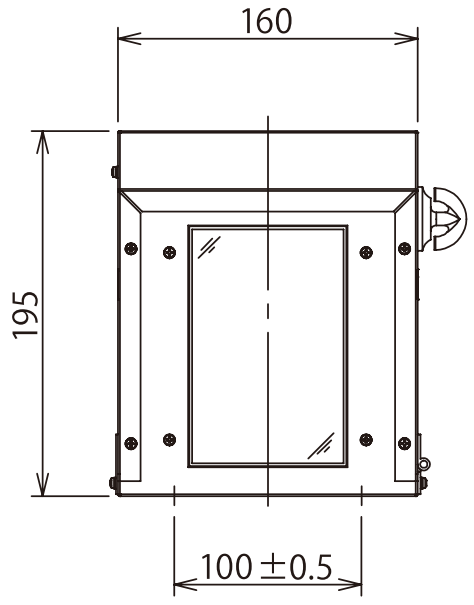


A

記号 SYM	ゾーン ZONE	記 事 DESCRIPTION	年 月 日 DATE	変更者 REVD	承認 APPD
-----------	-------------	--------------------	---------------	-------------	------------



整理

承認 APPROVED BY	第三角法	公差 TOLERANCE	名称 TITLE		
検図 CHECKED BY	3RD ANGLE PROJECTION		KH1520		
検図 CHECKED BY	単位 UNIT mm.g	尺度 SCALE	形番号 MODEL NO.	関係図面 RELATION DWG NO.	
設計 DESIGNED BY	<b>東芝テリ株式会社</b> TOSHIBA TELI CORPORATION		図面番号	DRAWING NO.	変更 REV. MARK
製図 DRAWN BY					<b>A</b>