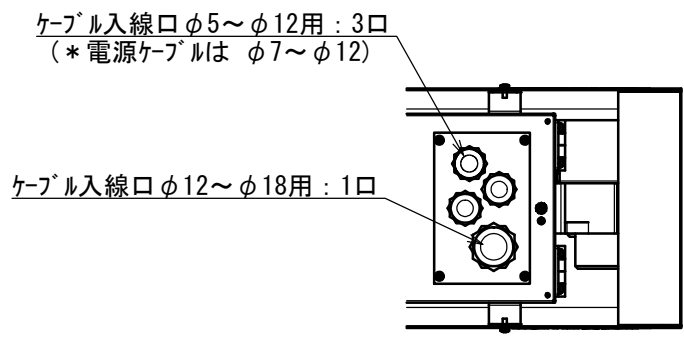
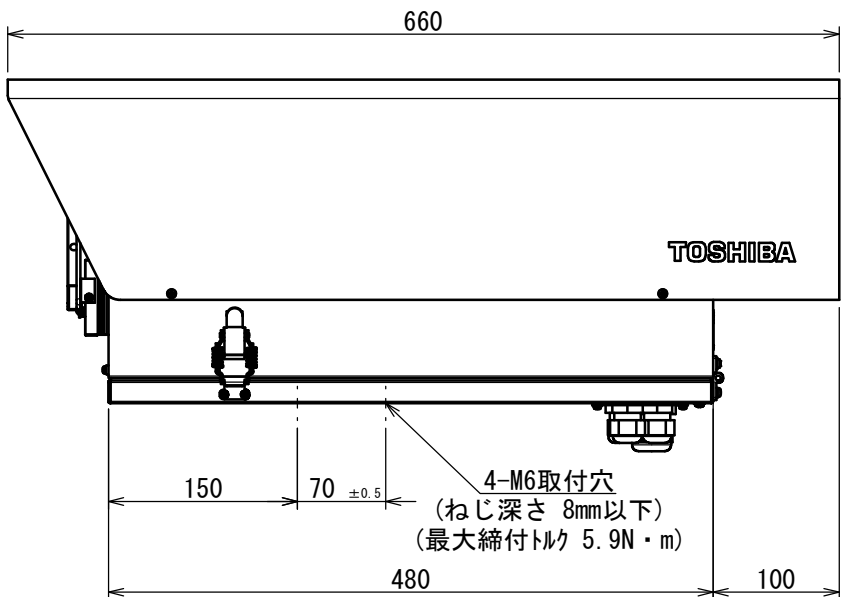
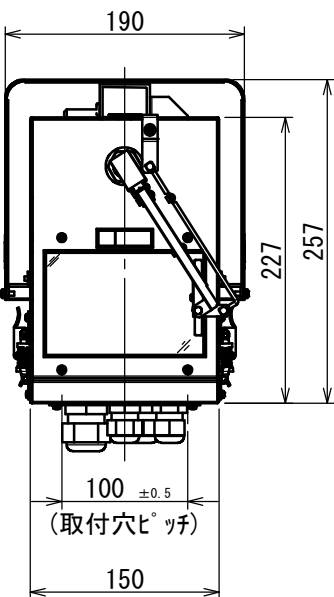


V4412735

A

G	F	E	D	C	B	A
記号 SYM	ゾーン ZONE	記 事 DESCRIPTION		年月日 DATE	変更者 REVD	承認 APPD

仕様	
主材質	アルミニウム合金 ステンレス鋼
表面処理	エポキシ樹脂焼付塗装
塗装色	銀色
質量	9 kg 以下



出 図

承認 APPROVED BY	第三角法	公差 TOLERANCE	名称 TITLE	KH3000WDH		
検図 CHECKED BY	3RD ANGLE PROJECTION		屋外カメラケース 外観図			
検図 CHECKED BY	単位 UNIT	尺度 SCALE	形番号 MODEL NO.	関係図面 RELATION DWG NO.		
設計 DESIGNED BY	mm, g	NTS				
製図 DRAWN BY	東芝テリ株式会社 TOSHIBA TELI CORPORATION		図面番号 DRAWING NO.	変更 縮図 REV. MARK REDUCE		
			V4412735	A		