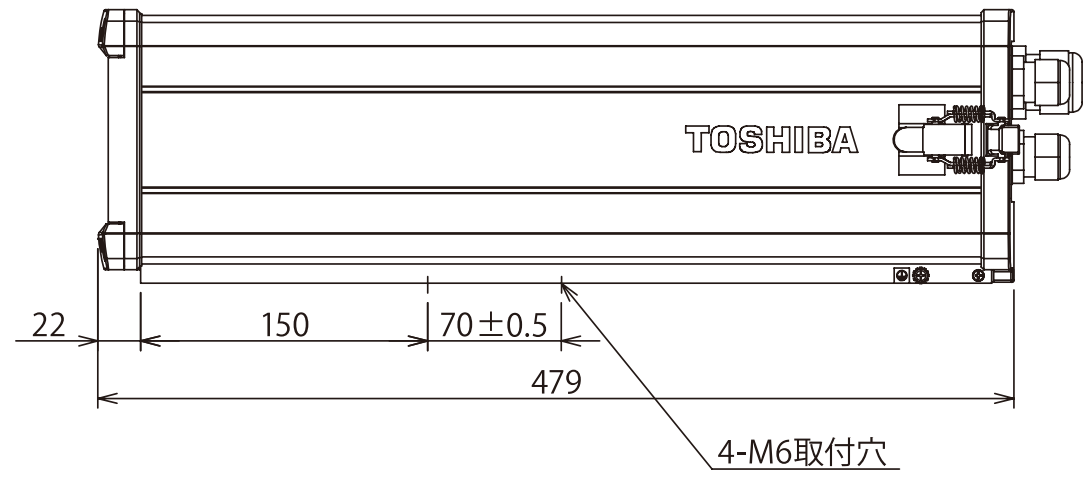
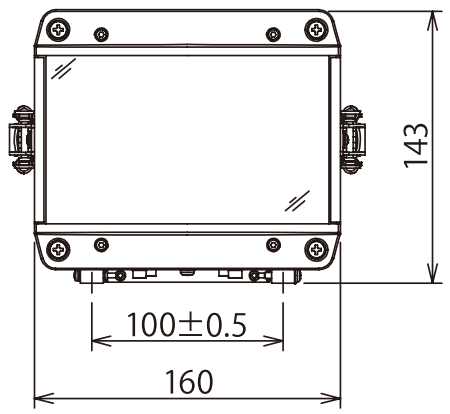


M L K J I H G F E D C B A

A

GT	記号	ゾーン	記 事	年月日	変更者	承認
	SYM	ZONE	DESCRIPTION	DATE	REVD	APPD



承認 APPROVED BY	第三角法	公差 TOLERANCE	名称 TITLE		
検図 CHECKED BY	3RD ANGLE PROJECTION		KH4010		
検図 CHECKED BY	単位 UNIT mm.g	尺度 SCALE	形番号 MODEL NO.	関係図面 RELATION DWG NO.	
設計 DESIGNED BY	東芝テリ株式会社 TOSHIBA TELI CORPORATION		図面番号	DRAWING NO.	変更 REV. MARK
製図 DRAWN BY					

整理

M L K J I H G F E D C B A