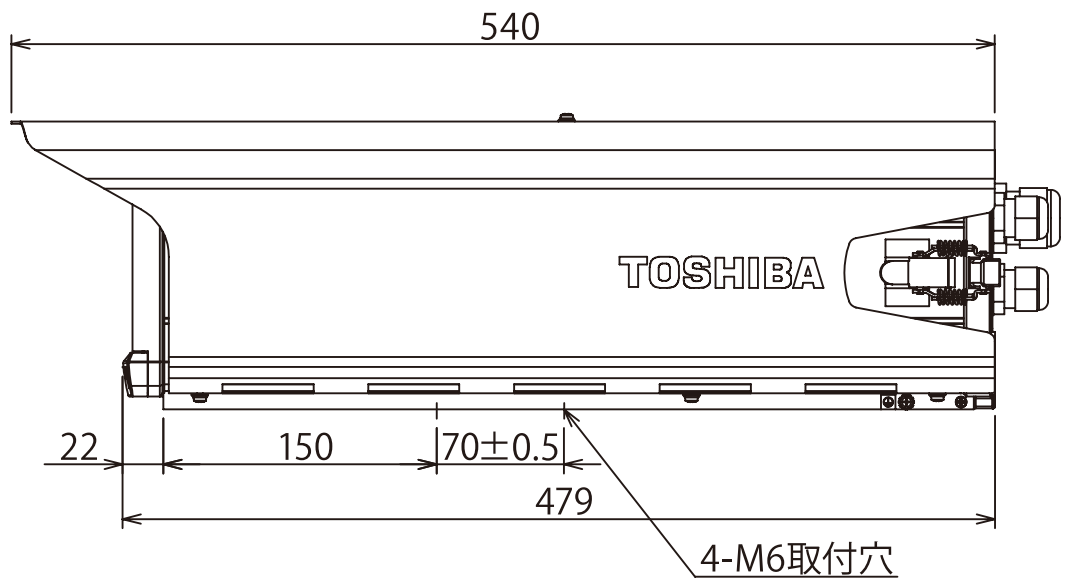
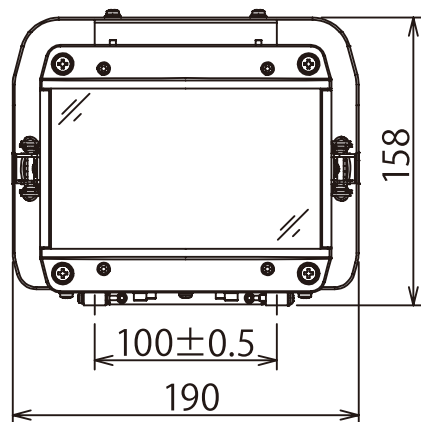


M L K J I H G F E D C B A

A

記号 SYM	ゾーン ZONE	記 事 DESCRIPTION	年 月 日 DATE	変更者 REVD	承認 APPD
-----------	-------------	--------------------	---------------	-------------	------------



整理

承認 APPROVED BY	第三角法	公差 TOLERANCE	名称 TITLE		
検図 CHECKED BY	3RD ANGLE PROJECTION		KH5010		
検図 CHECKED BY	単位 UNIT	尺度 SCALE	形番号 MODEL NO.	関係図面 RELATION DWG NO.	
設計 DESIGNED BY					
製図 DRAWN BY	<b>東芝テリ株式会社</b> <b>TOSHIBA TELI CORPORATION</b>		図面番号 DRAWING NO.	変更 REV. MARK	縮図 REDUCE

A

M L K J I H G F E D C B A