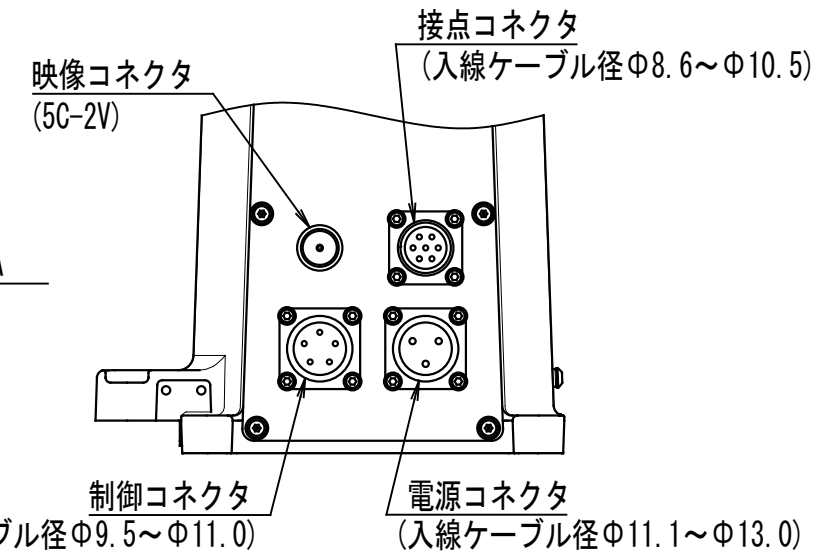
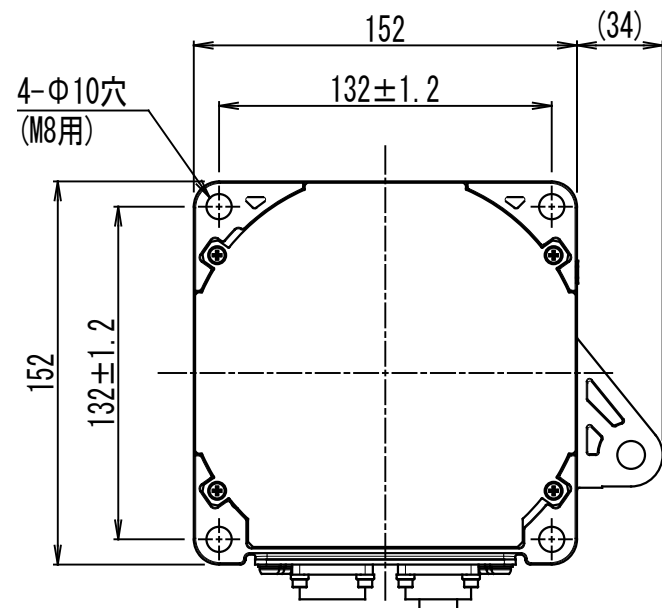
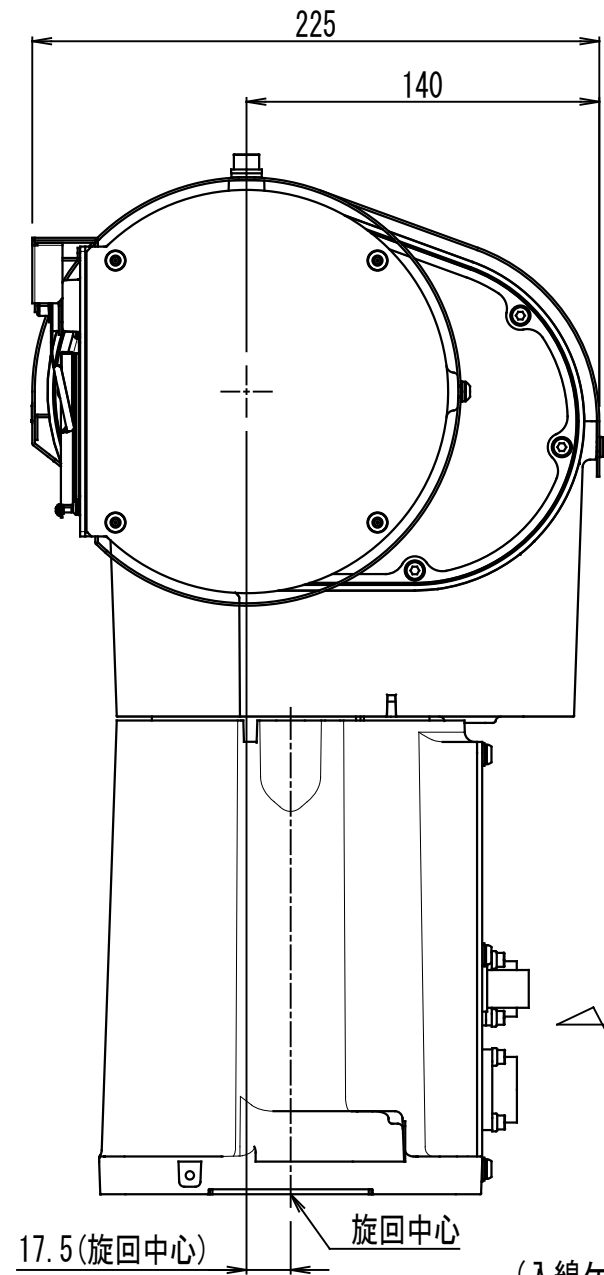
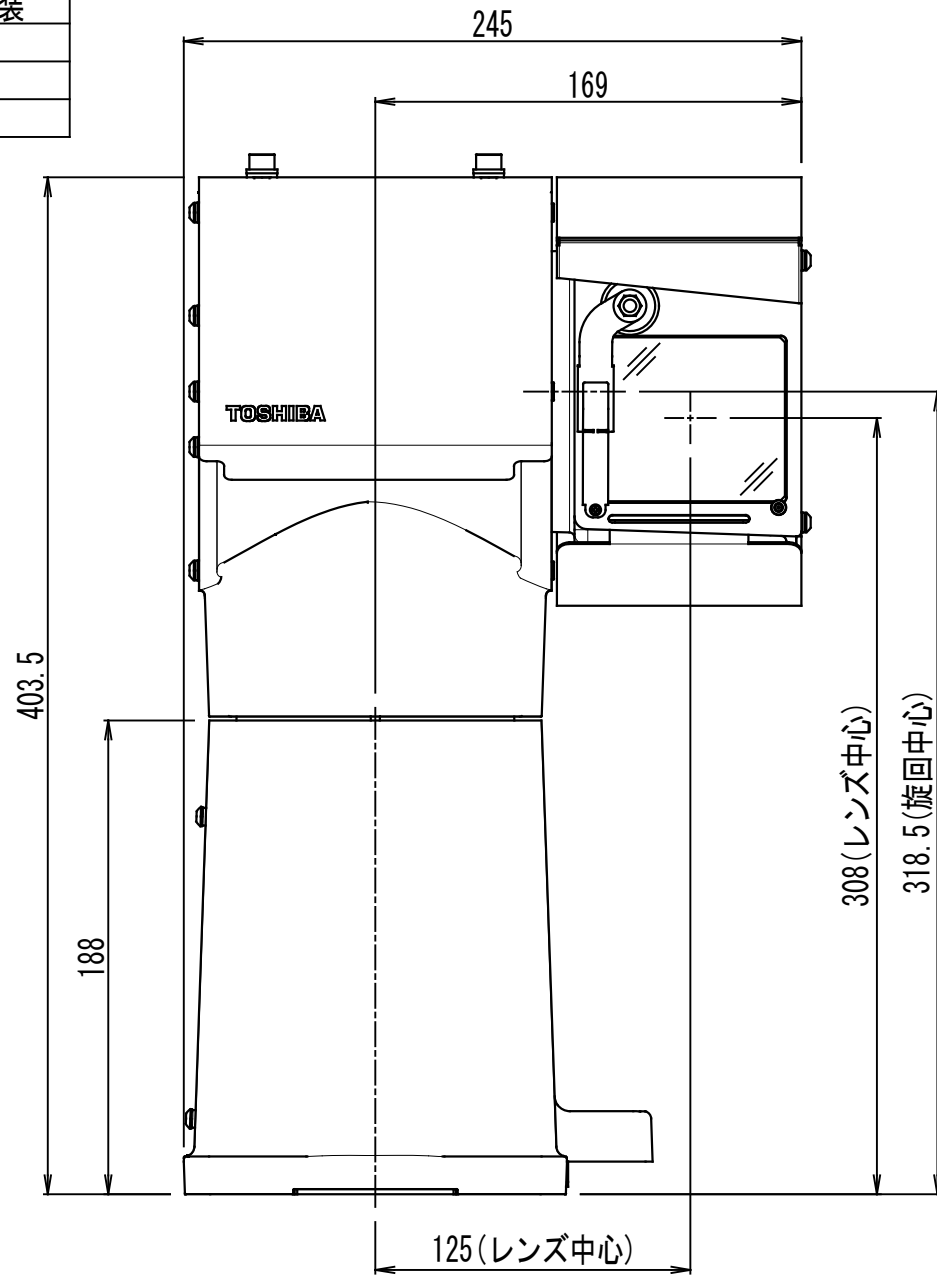


VA072364 (A)

仕様	
主材質	アルミニウム合金
表面処理	ウレタン樹脂焼付塗装
塗装色	グランホワイト
質量	9.5kg以下
構造	IP66 (JIS C 0920)



A矢視図

承認 APPROVED BY	第三角法	公差 TOLERANCE	名称 TITLE	出 図
検 図 CHECKED BY	3RD ANGLE PROJECTION		PT2100	
検 図 CHECKED BY	単 位 UNIT	尺度 SCALE	形番号 MODEL NO.	関係図面 RELATION DWG NO.
設計 DESIGNED BY	mm.g	1:3		
製 図 DRAWN BY	東芝テリー株式会社 Toshiba Teli Corporation		図面番号 DRAWING NO.	変 更 縮 図 REV. MARK REDUCE
			VA072364	(A)