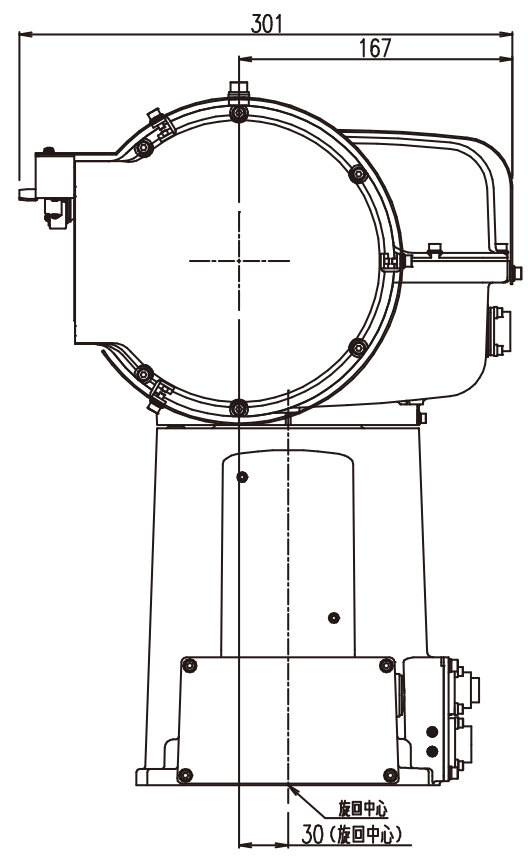
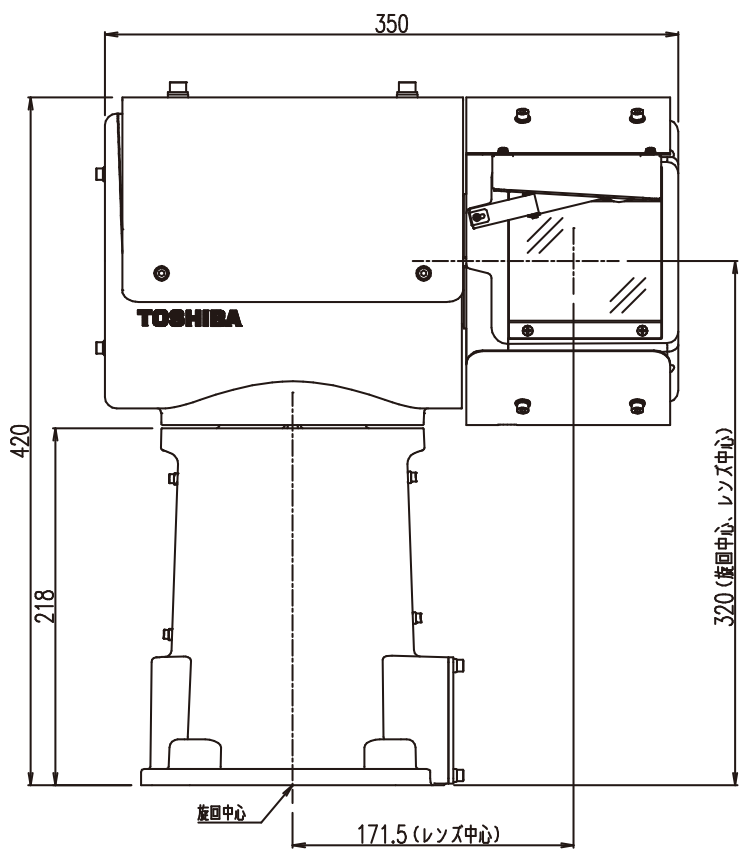


M L K J I H G F E D C B A

A

GT	記号 SYM	ゾーン ZONE	記 事 DESCRIPTION	年 月 日 DATE	変 更 者 REVD	承 認 APPD
----	-----------	-------------	--------------------	---------------	---------------	-------------



出 図

承認 APPROVED BY	第三角法 3RD ANGLE PROJECTION	公差 TOLERANCE	名称 TITLE PT5000		
検 図 CHECKED BY	単 位 UNIT mm,g	尺 度 SCALE	形 番 号 MODEL NO.	関係図面 RELATION DWG NO.	
設計 DESIGNED BY	東芝テリ株式会社 TOSHIBA TELI CORPORATION		図面番号	DRAWING NO.	変 更 縮 図 REV. MARK REDUCE
製 図 DRAWN BY					

整理

M L K J I H G F E D C B A