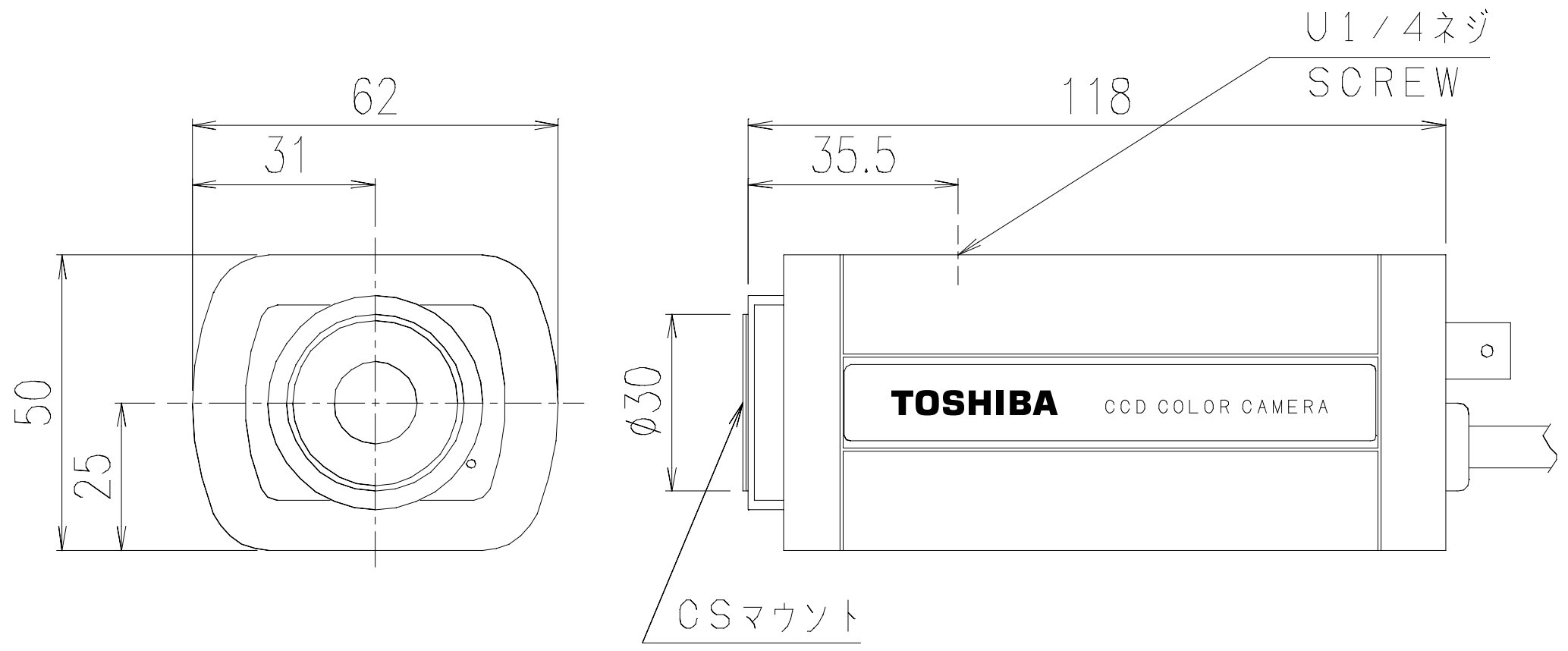


G T	記号	ゾーン	記	事	年月日	変更者	承認
	SYM	ZONE	DESCRIPTION		DATE	REVD	APPD

A



承認 APPROVED BY	第三角法	公差 TOLERANCE	名称 TITLE	
検図 CHECKED BY	3RD ANGLE PROJECTION		TC1130	
検図 CHECKED BY	単位 UNIT	尺度 SCALE	形番号 MODEL NO.	関係図面 RELATION DWG NO.
設計 DESIGNED BY	mm, g			
製図 DRAWN BY	東芝テリ株式会社 TOSHIBA TELI CORPORATION		図面番号 DRAWING NO.	変更 REV. MARK
				縮図 REDUCE

整理

A