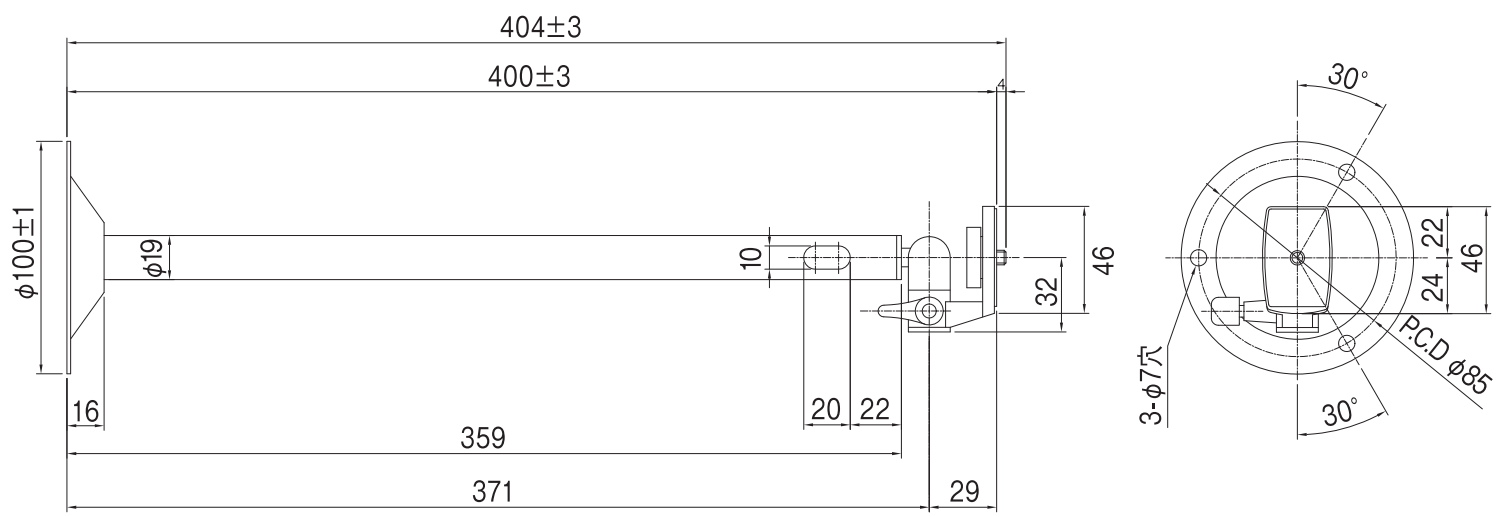


A

記号 SYM	ゾーン ZONE	記 事 DESCRIPTION	年 月 日 DATE	変 更 者 REVD	承 認 APPD
-----------	-------------	--------------------	---------------	---------------	-------------



承認 APPROVED BY	第三角法 3RD ANGLE PROJECTION	公差 TOLERANCE	名称 TITLE UH-K134	出 図
検 図 CHECKED BY	単 位 UNIT mm,g	尺 度 SCALE	形番号 MODEL NO.	関係図面 RELATION DWG NO.
検 図 CHECKED BY	<b>東芝テリ株式会社</b> <b>TOSHIBA TELI CORPORATION</b>		図面番号 DRAWING NO.	変 更 REV. MARK
設計 DESIGNED BY			縮 図 REDUCE	
製 図 DRAWN BY	<div style="text-align: center;"> </div>			

整理