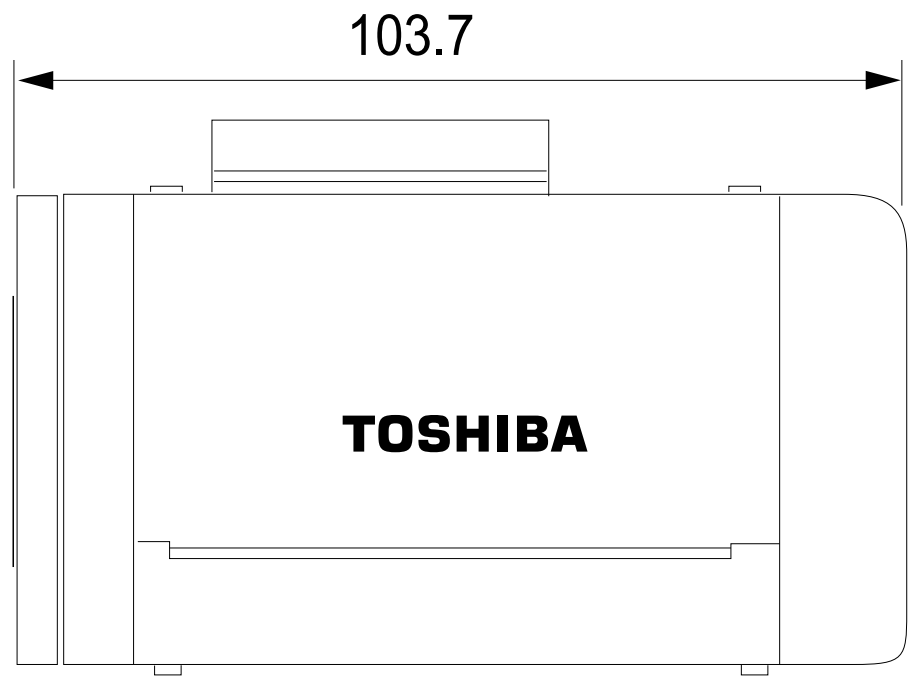
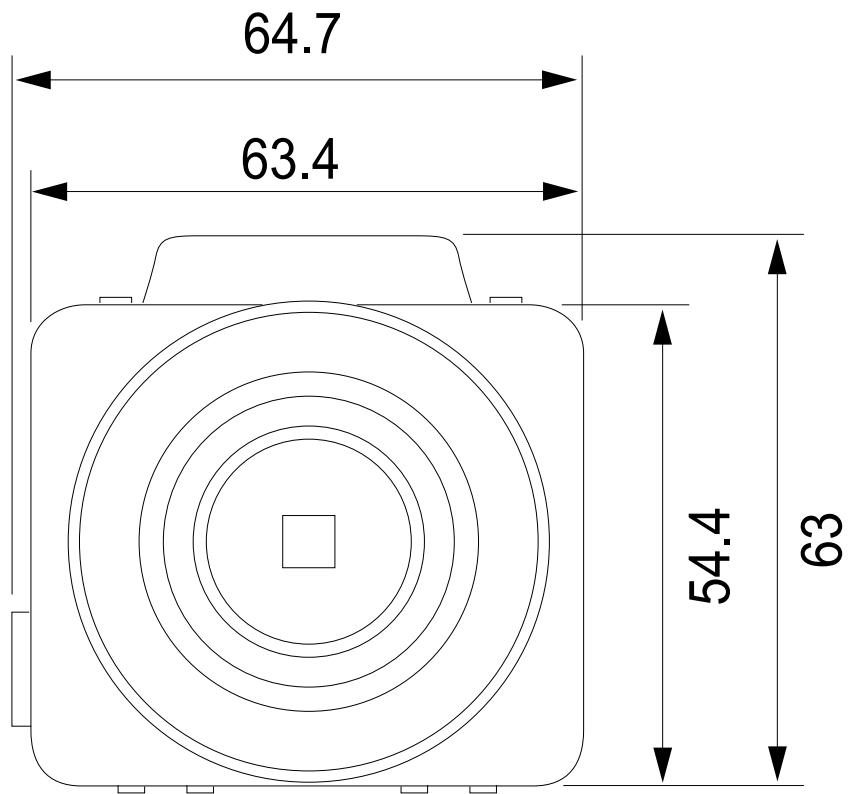


A

G T	記号	ゾーン	記	事	年月日	変更者	承認
	SYM	ZONE	DESCRIPTION		DATE	REVD	APPD



整理

承認 APPROVED BY	第三角法	公差 TOLERANCE	名称 TITLE	
検図 CHECKED BY	3RD ANGLE PROJECTION		VC4103/VC4104	
検図 CHECKED BY	単位 UNIT	尺度 SCALE	形番号 MODEL NO.	関係図面 RELATION DWG NO.
設計 DESIGNED BY	mm, g			
製図 DRAWN BY	東芝テリ株式会社 TOSHIBA TELI CORPORATION		図面番号 DRAWING NO.	変更 REV. MARK
				縮図 REDUCE

A