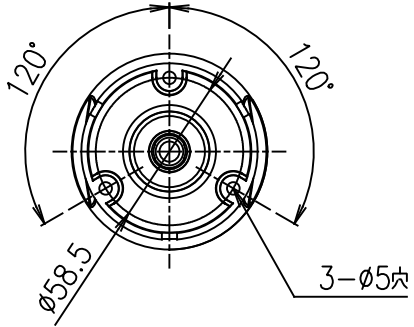
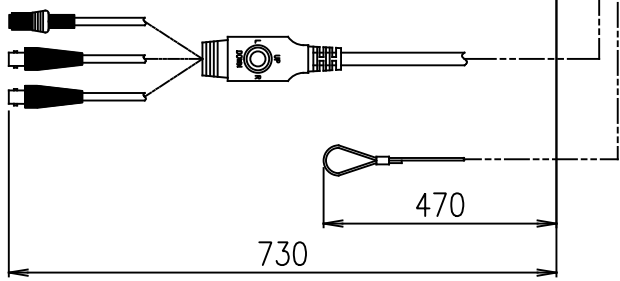
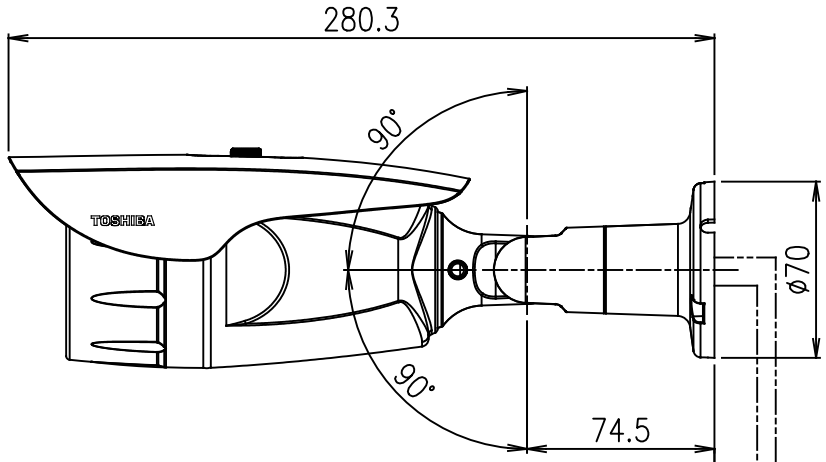
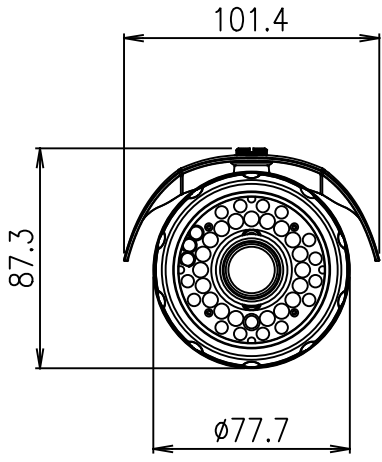
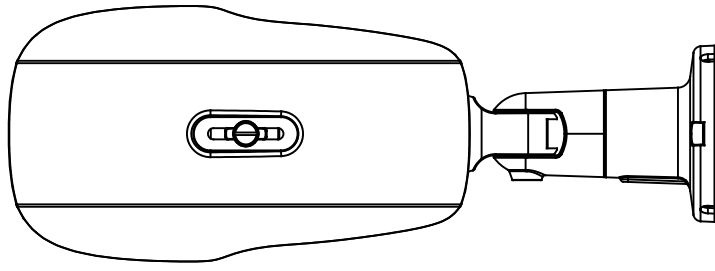


G	F	E	D	C	B	A
記号 SYM	ゾーン ZONE	記 事 DESCRIPTION	年月日 DATE	変更者 REVD	承認 APPD	

VA067765 (A)



据付面寸法図

承認 APPROVED BY	第三角法 3RD ANGLE PROJECTION	公差 TOLERANCE	名称 TITLE AHDカメラ (ケース一体型) VC9650 外觀図
検図 CHECKED BY	単位 UNIT mm,g	尺度 SCALE 1:3	形番号 MODEL NO.
設計 DESIGNED BY	東芝テリ株式会社 TOSHIBA TELI CORPORATION		関係図面 RELATION DWG NO.
製図 DRAWN BY	図面番号 DRAWING NO. VA067765	変更 REV. MARK (A)	縮図 REDUCE

整理