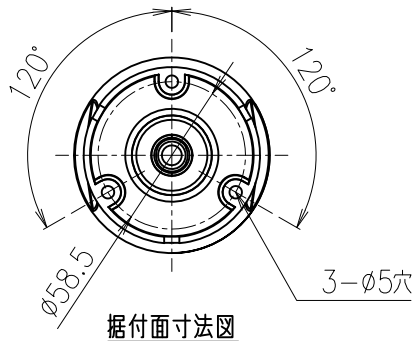
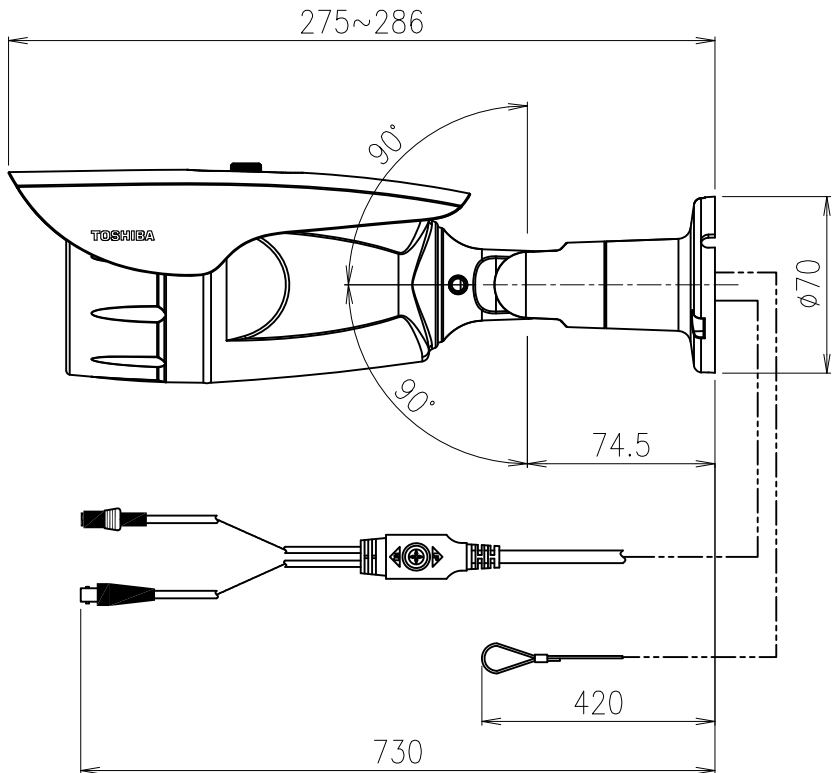
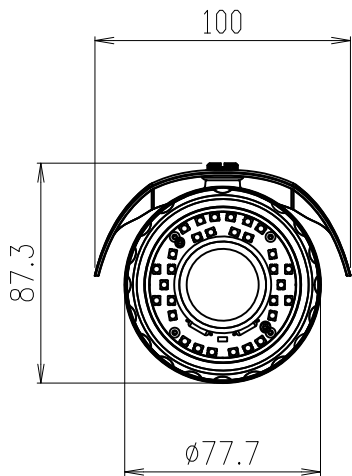
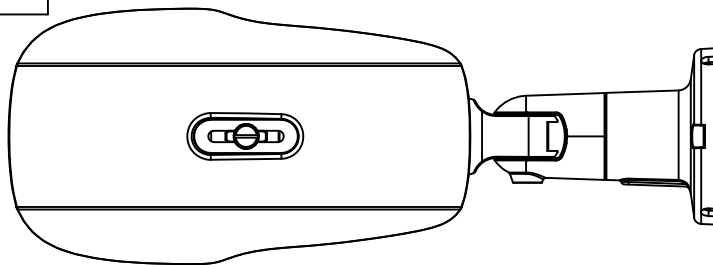


VAA02063 (B)

G	F	E	D	C	B	A
記号 SYM	ゾーン ZONE	記 事 DESCRIPTION	年月日 DATE	変更者 REVD	承認 APPD	

仕様	
主材質	アルミニウム合金
塗装色	銀色
構造	IP66 (JIS C 0920)
質量	800g以下



承認 APPROVED BY	第三角法 3RD ANGLE PROJECTION	公差 TOLERANCE	名称 TITLE AHDカメラ (ケース一体型) VC9651 外観図
検図 CHECKED BY	単位 UNIT mm, g	尺度 SCALE 1:3	図面番号 RELATION DWG NO.
検図 CHECKED BY			

設計 DESIGNED BY	東芝テリー株式会社 Toshiba Teli Corporation	図面番号 DRAWING NO. VAA02063	変更 REV. MARK (B)	縮図 REDUCE
製図 DRAWN BY				

整理