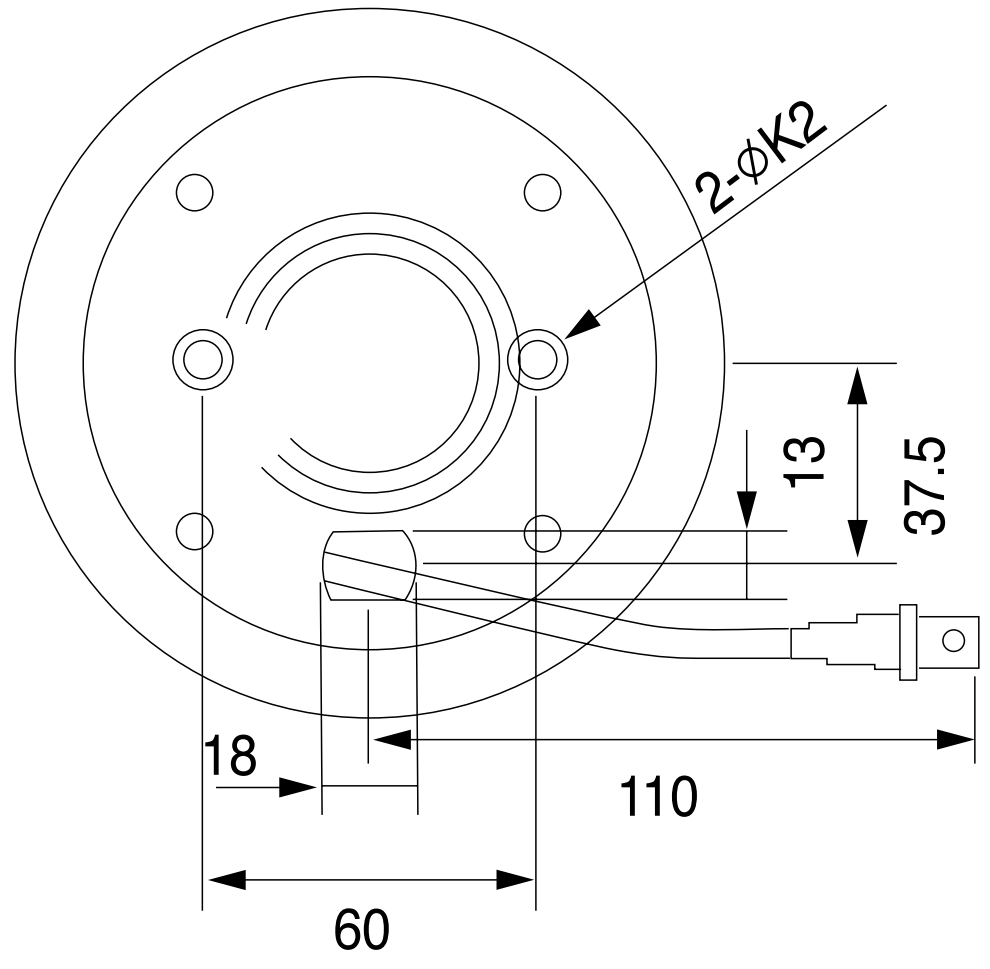
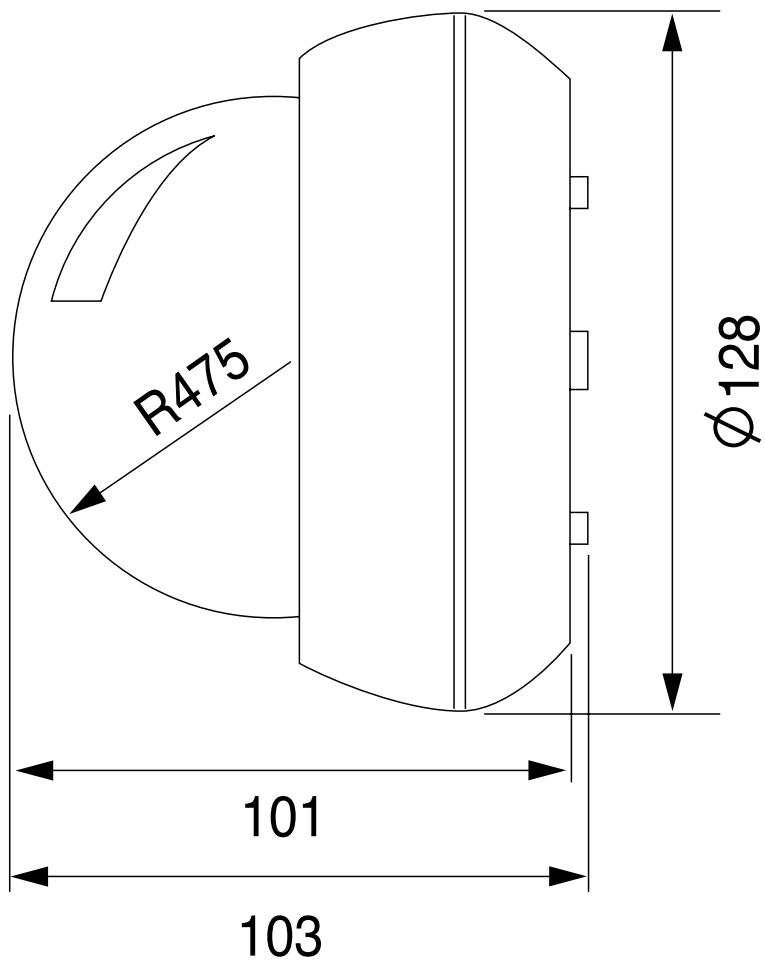


| | | | | | |
|-----------|-------------|--------------------|---------------|---------------|-------------|
| 記号 SYM | ゾーン ZONE | 記 事 DESCRIPTION | 年 月 日 DATE | 変 更 者 REVD | 承 認 APPD |
|-----------|-------------|--------------------|---------------|---------------|-------------|

A



| | | | | |
|---|---------------------------------|--------------|---------------------|-----------------------------|
| 承認 APPROVED BY | 第三角法 3RD ANGLE PROJECTION | 公差 TOLERANCE | 名称 TITLE VD4103 | 出 図 |
| 検 図 CHECKED BY | 単 位 UNIT mm.g | 尺 度 SCALE | 形 番 号 MODEL NO. | 関 係 図 面 RELATION DWG NO. |
| 検 図 CHECKED BY | 設 計 DESIGNED BY | 製 図 DRAWN BY | 図 面 番 号 DRAWING NO. | 変 更 縮 図 REV. MARK REDUCE |
| 東芝テリ株式会社 TOSHIBA TELI CORPORATION | | | A | |

整理