

熱対策カメラケース KH1520VD / KH1520AS 活用のご提案

～ 映像による高温度環境下監視の効率化 ～

TOSHIBA

東芝テリ-株式会社

営業部 第二営業担当

4000-0553

© 2023 Toshiba Teli Corporation

お客様のご要望

製鉄所の熱延ラインや、圧延ラインなどの
高温度環境下での操業状態を、
運転室から**遠隔でいつでも確認・把握**したい。



だけど、、、

- ① 監視場所が高温度環境下なので、カメラを設置できるかな。
- ② 高温度環境下だけど、水（冷却用）の使用はできないな。
- ③ 安価な製品でカメラを設置できないかな。

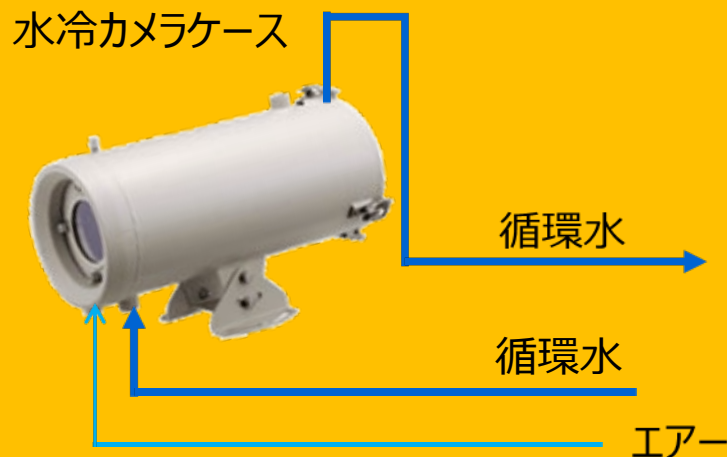
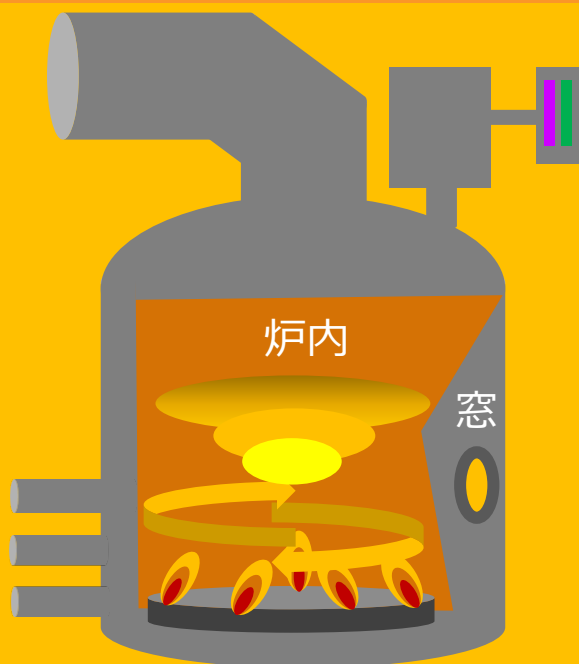
弊社 高温対策用標準品

水冷カメラケース「WH1000-T」



監視場所が高温度環境下だけど、カメラ設置できるかなあ

特徴：周囲温度100℃までの高温度環境下でも使用可能です。



- 【監視対象】
燃焼炉等炉内部の燃焼状況を監視窓より確認。
- 【納入施設】
焼却炉／ボイラー／製鉄所
- 【対象機種】 WH1000-T
- 【周囲温度】 80℃～100℃
- 【冷却方法】 中間通水式

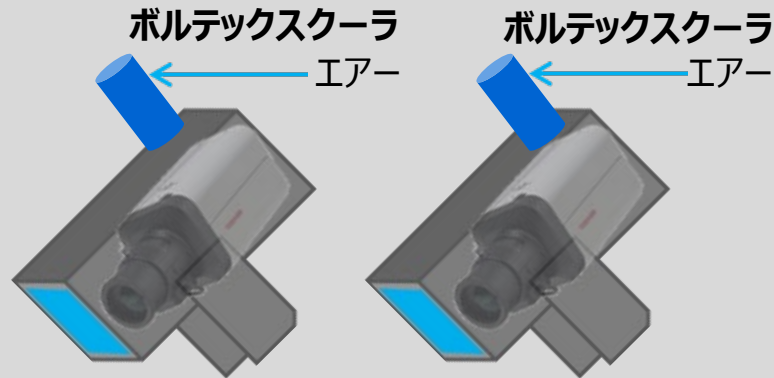
ご提案①

ボルテックスクーラ式カメラケース「KH1520VD」の導入で課題を解決



監視場所が、高温環境下だけど水の使用は出来ない。
カメラ設置できるかな・・・

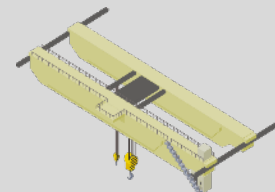
特徴：ボルテックスクーラ式カメラケースで冷却水を利用せず、周囲温度80℃までの高温環境下でも使用可能です。（標準品改装装備し安価で実現）



(熱せられた鉄の塊をロール状になるまで薄く引き伸ばす工程)



次工程へ



ボルテックスクーラ式カメラケース

・カメラケース内部へのパネルガードクーラを使用した圧縮エア-供給により、カメラを冷却する方式

【監視対象】 熱延ライン等
【納入施設】 製鉄所／焼却施設等

【対象機種】 KH1520VD
【周囲温度】 -10℃～+80℃
【対策方法】 ボルテックスクーラ式

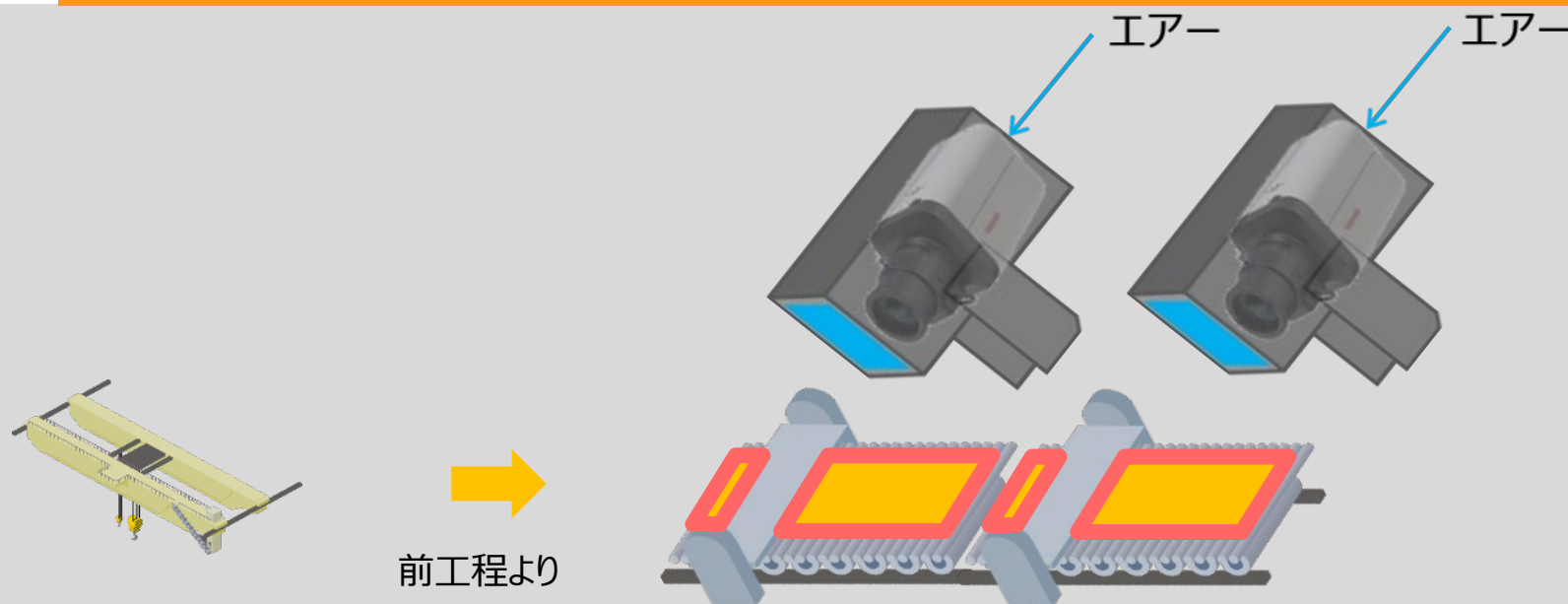
ご提案②

空冷式カメラケース「KH1520AS」の導入で課題を解決



高温環境下だけどカメラ設置できるかな。
予算もあまり無いし・・・

特徴：空冷式カメラケースで、水の利用をせず周囲温度60℃までの高温環境下でも使用可能です。（標準品改装装備し安価で実現）



前工程で薄くした鉄をさらに薄くする工程

空冷式カメラケース

・カメラケース内部へのエア供給により、カメラを冷却する方式

【監視対象】 圧延ライン等

【納入施設】 製鉄所／焼却施設等

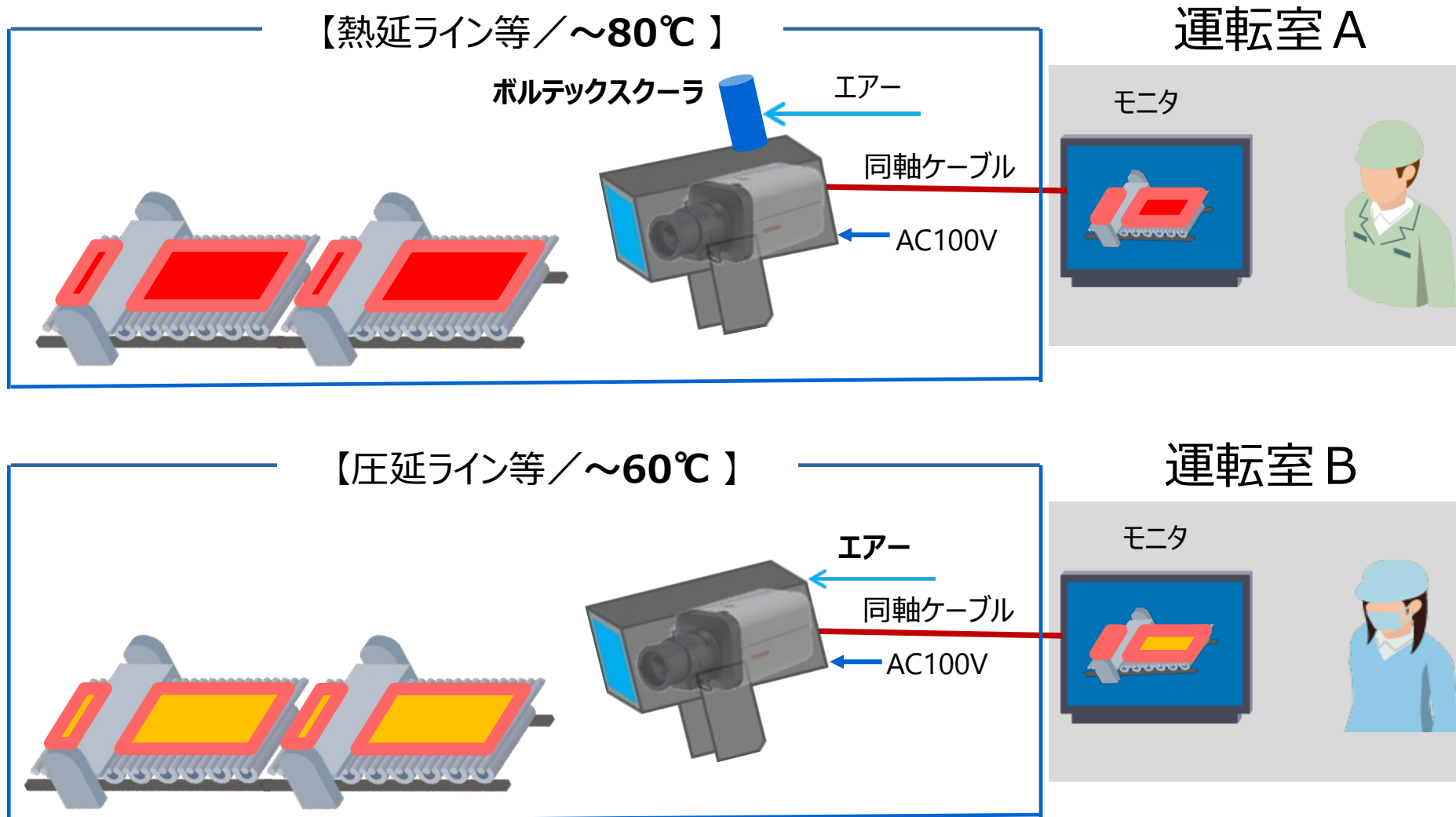
【対象機種】 KH1520AS

【周囲温度】 -10℃～+60℃

【対策方法】 空冷式

熱延ライン・圧延ライン監視システム活用・提案事例

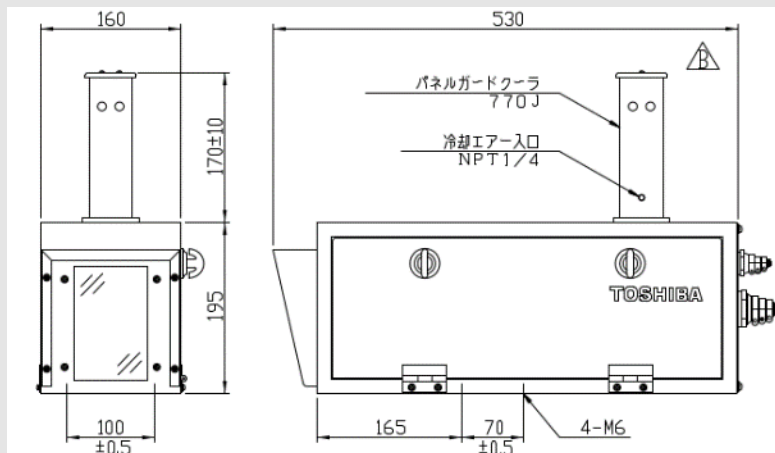
システム系統図



システム構成機器（熱対策カメラケース）

機器の主な特長

ボルテックススクーラ式カメラケース KH1520VD



ボルテックススクーラ式カメラケース

・カメラケース内部へのパネルガードクーラを使用した圧縮エア供給により、カメラを冷却する方式

◆ 周囲の熱からカメラを保護。

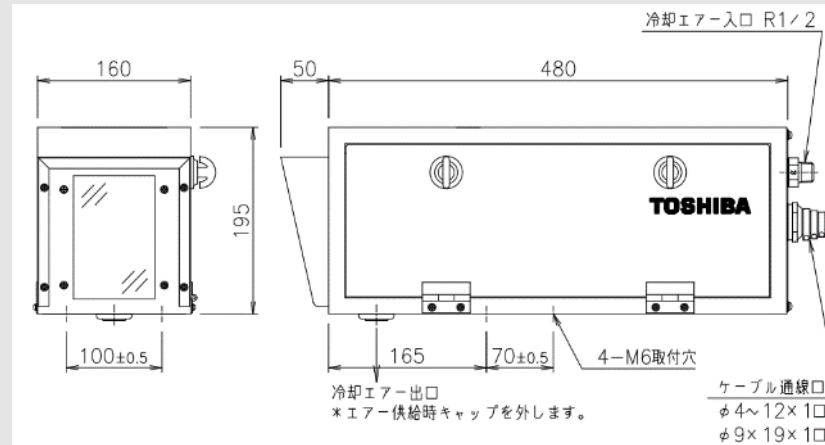
ボルテックススクーラにより、カメラの温度上昇を防ぎます。

周囲温度：-10°C～+80°C

（冷却エア温度：35°C以下 ほか条件あり）

◆ カメラの取り出しが側面なので、保守・点検も容易。

空冷式カメラケース KH1520AS



空冷式カメラケース

・カメラケース内部へのエア供給により、カメラを冷却する方式

◆ 周囲の熱からカメラを保護。

冷却エアにより、カメラの温度上昇を防ぎます。

周囲温度：-10°C～+60°C

（冷却エア温度：35°C以下 ほか条件あり）

◆ カメラの取り出しが側面なので、保守・点検も容易。

ご注意とお願い

- ◆ 本資料に記載の内容は、事前のお断りなしに変更することがあります。
- ◆ 記載の商品／システムは、特定のエリアの映像監視を目的として設計・製造しておりますが、商品／システム単独で犯罪の抑止や事故の防止を保証するものではありません。
- ◆ 記載の商品／システムの使用または使用不能から生ずる付随的な損害につきましては、当社は一切の責任を負いかねますのでご了承ください。
- ◆ 記載の商品／システムで撮影された映像の内、個人を特定できる情報は「個人情報」に該当しますので、法令に従って適切にお取り扱いください。
- ◆ 掲載の商品／サービスの名称は、それぞれ各社が商標として使用している場合があります。
- ◆ ご不明な点、最新の情報、導入にあたっての詳細につきましては、弊社営業担当までご照会いただきます様お願い致します。

TOSHIBA