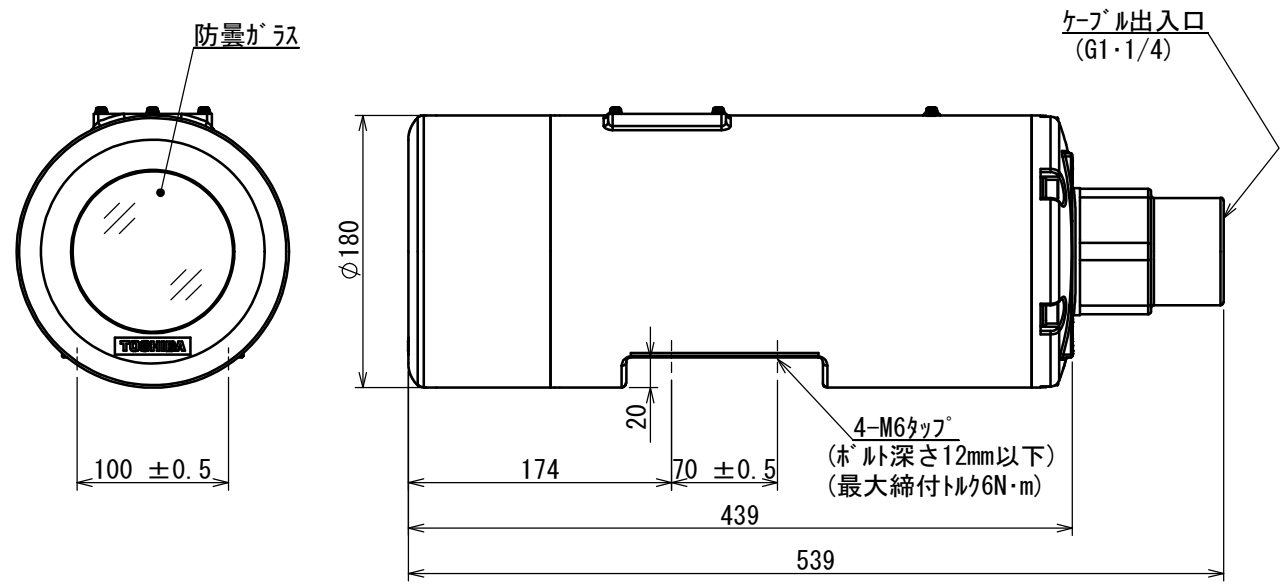


V4408758

A

G	F	E	D	C	B	A
GT			記号 SYM	ゾーン ZONE	記事 DESCRIPTION	年月日 DATE
						変更者 REVD
						承認 APPD

仕様	
主材質	アルミニウム合金
表面処理	エポキシ樹脂焼付塗装
塗装色	銀色
質量	11kg以下



承認 APPROVED BY	第三角法 3RD ANGLE PROJECTION	公差 TOLERANCE	名称 TITLE TG1110		
検図 CHECKED BY			----- 防爆カメラ装置外観図		
検図 CHECKED BY	単位 UNIT mm, g	尺度 SCALE 1:5	形番号 MODEL NO.	関係図面 RELATION DWG NO.	
設計 DESIGNED BY	東芝テリ株式会社 TOSHIBA TELI CORPORATION		図面番号 DRAWING NO.	変更 REV. MARK	縮図 REDUCE
製図 DRAWN BY			V4408758	A	

整理

G | F | E | D | C | B | A