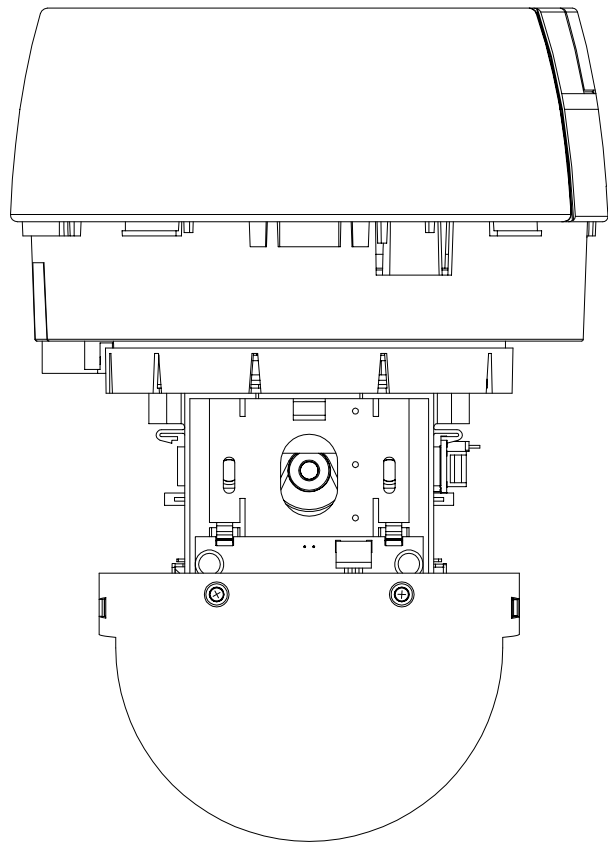
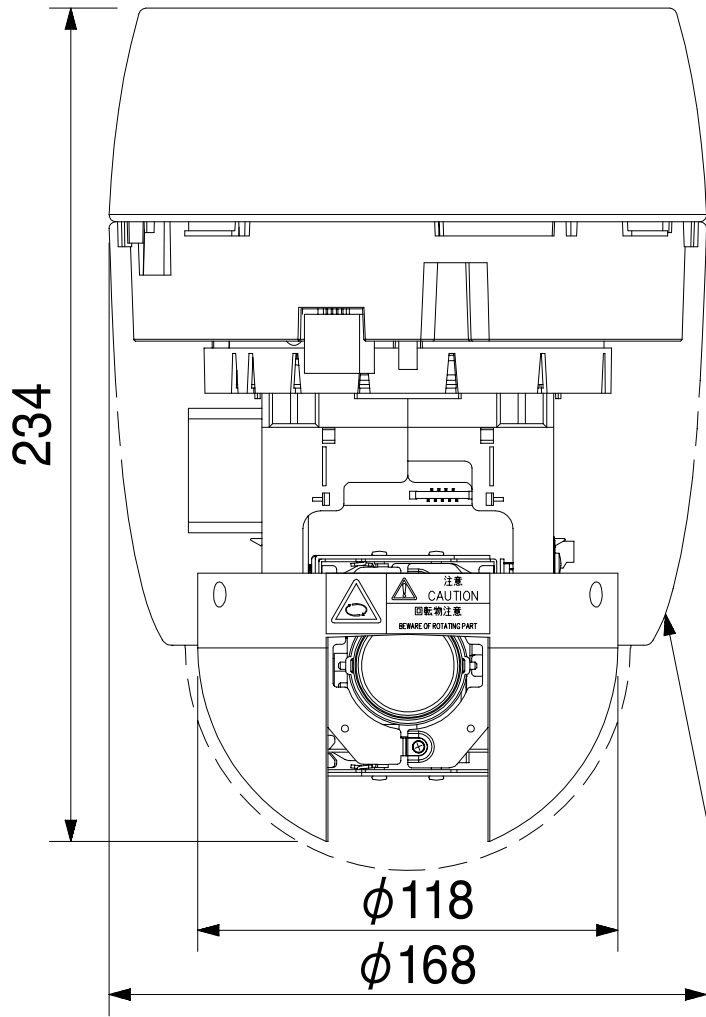


記号 SYM	ゾーン ZONE	記 事 DESCRIPTION	年 月 日 DATE	変 更 者 REVD	承 認 者 APPD
-----------	-------------	-----------------------	---------------------	---------------------	---------------------

A



AT-8210 (別売)

承認 APPROVED BY	第三角法 3RD ANGLE PROJECTION	公差 TOLERANCE	名称 TITLE VC8210	出 図
検 図 CHECKED BY	単 位 UNIT mm.g	尺 度 SCALE	形 番 号 MODEL NO.	関 係 図 面 RELATION DWG NO.
検 図 CHECKED BY	東芝テリ株式会社 TOSHIBA TELI CORPORATION		図 面 番 号 DRAWING NO.	変 更 REV. MARK
設 計 DESIGNED BY			縮 小 REDUCE	
製 図 DRAWN BY				

整理