



下水本管用自走式カメラシステム

小規模下水から都市下水本管の本格的な検査ニーズに対応

特長

● 高性能カメラヘッド部

203万画素Full-HDセンサ搭載で鮮明な撮影が可能
メインカメラには高倍率光学ズームレンズを採用
高輝度LED照明搭載
視方向はチルト／ローテーション機能を遠隔で制御することで実現

● カメラ自走車部

2種類のカメラ自走車を使い分けることで、適用管径φ150～800mmに対応
ステアリング機能により進行方向の変更が可能
電動リフト機構採用により、管内の中央から撮影が可能
バックカメラ搭載により、ケーブル巻取り（収納）時の障害物確認が容易
防水構造：IP68 水深20m（コネクタ接続時）

● ドラム制御部

ケーブルドラム、カメラ自走車制御、操作リモコンで構成
ケーブル長500mに対応（高抗引張複合ケーブル）

構成図

下水本管用自走式カメラシステム

iX001A システム

ケーブル 500m



本管用
φ150～800mm

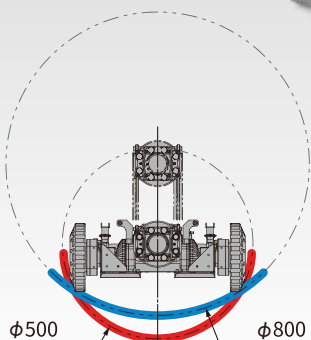
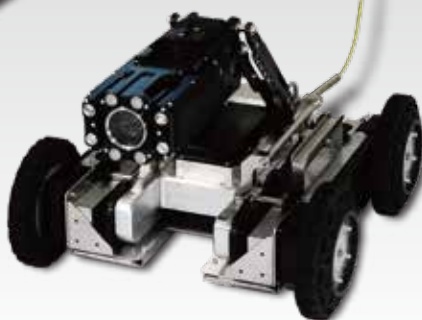
カメラ自走車 VCM9101
(適用管径φ150～200mm)



ドラム制御器
iXE001A



カメラ自走車 iXM001A
(適用管径φ250～450mm)



管径変換ユニット 搭載時
(適用管径φ500～800mm)

